

第32回全国小学生バドミントン選手権大会

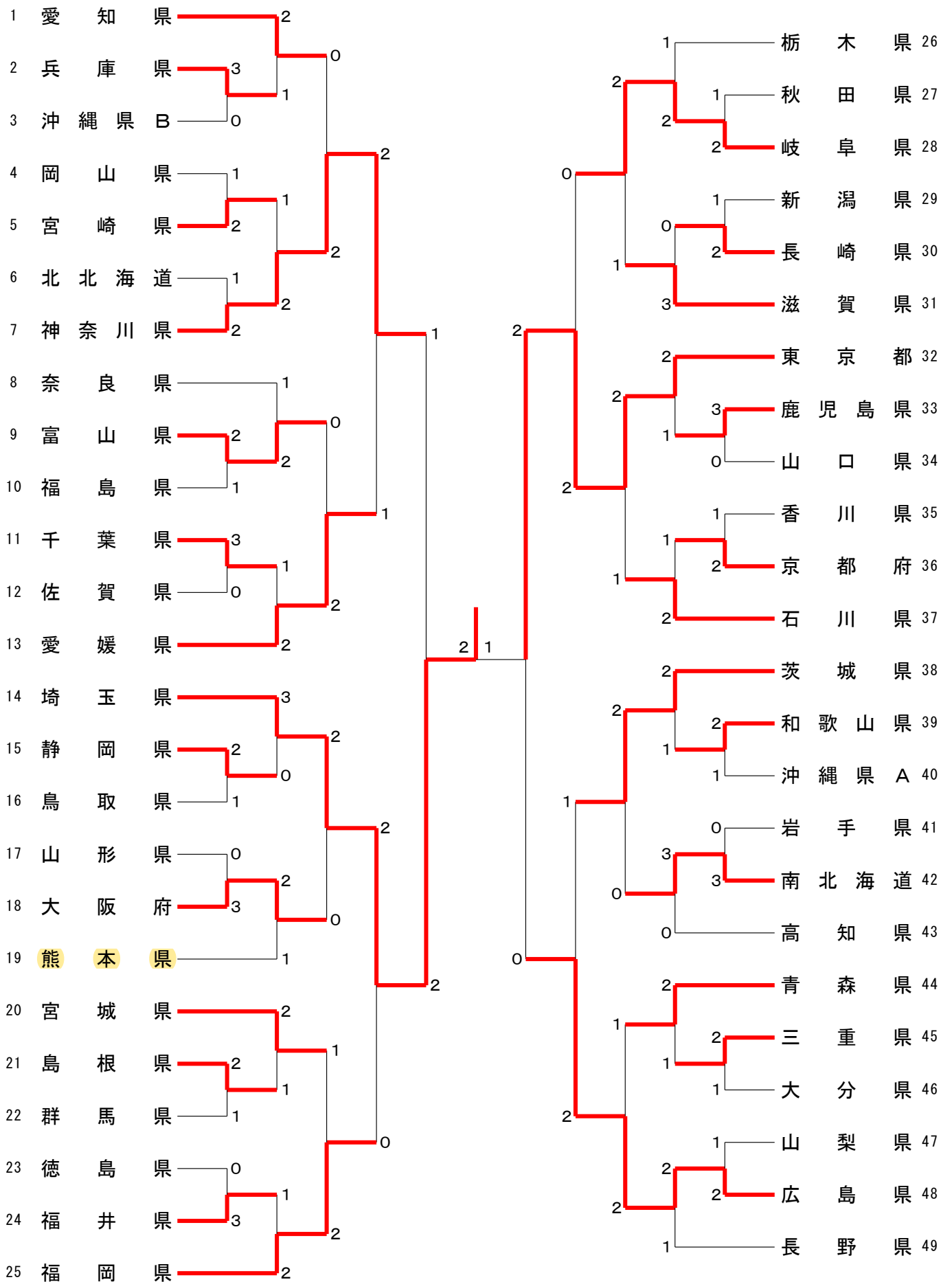
2023. 12. 23-26 沖縄県 那覇市・豊見城市

種 目	優 勝	準優勝	三 位	五 位	参加数				
都道府県対抗団体戦 男子	埼玉県	東京都	神奈川県	広島県	福岡県	岐阜県	愛媛県	茨城県	4 9
都道府県対抗団体戦 女子	富山県	神奈川県	大阪府	千葉県	岐阜県	兵庫県	長崎県	宮城県	4 9
男子単6年生以下	串間 太政 (UNAID宮崎[宮崎県])	高島 央侑 (WINNER[熊本県])	篠原 緑 (浪岡ジュニア[青森県])	田沢 太一 (所沢ジュニア[埼玉県])	山口 拓 (渋谷ジュニア[東京都])	馬詰 瑛翔 (L I n K S [埼玉県])	内藤 遥希 (川越ジュニア[埼玉県])	向 唯斗 (FANATIC[滋賀県])	4 2
男子単5年生以下	平嶋 天嘉 (広川ジュニア[和歌山県])	角倉 蓮太 (西尾ジュニア[愛知県])	玉城 春真 (西尾ジュニア[愛知県])	佐野 健太 (小平ジュニア[東京都])	秋久 侑貴 (渚ジュニア[鳥取県])	川上 輝琳 (星野B J S [島根県])	吉村 颯真 (小平ジュニア[東京都])	柳 知宏 (岡垣ジュニア[福岡県])	3 6
男子単4年生以下	下永田 晟旺 (RKR[鹿児島県])	小谷 龍生 (永井クラブ[岡山県])	古泉 佑翔 (岡垣ジュニア[福岡県])	高橋 慎吾 (池上ジュニア[東京都])	北村 大芽 (綾瀬ジュニアBC[神奈川県])	谷川 結音 (新湊カモンSC[富山県])	長谷川 純斗 (いばらきジュニア[茨城県])	山下 湊登 (古高松[香川県])	3 4
女子単6年生以下	富田 千晴 (あけチャレ[茨城県])	曾根 紬 (N P 神奈川[神奈川県])	東谷 悠吹 (忠和クラブ[北北海道])	山崎 莉立 (南郷キュービット[大阪府])	太田 心夏 (有緝[三重県])	高木 洵奈 (垂井J S C [岐阜県])	池内 美音 (西神ジュニア[兵庫県])	五十右 帆香 (広幡パドキッズ[静岡県])	4 2
女子単5年生以下	阿波 柚子菜 (岡垣ジュニア[福岡県])	舂田 舞羽 (高岡ジュニア[富山県])	尾田 菜乃遥 (shinshin[石川県])	浅野 莉子 (長久手ジュニア[愛知県])	園田 愛桜 (KAS I W A R A [京都府])	大橋 柚月 (津幡ジュニア[石川県])	工藤 遥 (m o n k e y [岩手県])	山田 茉央 (朝日丘BC[富山県])	3 6
女子単4年生以下	坂下 明音 (ときわジュニア[三重県])	渡邊 世怜菜 (大里東ジュニア[愛知県])	鈴木 稟佳 (どんぐりジュニア[静岡県])	芝田 英吏 (富山和合[富山県])	佐藤 心花 (塩竈ジュニア[宮城県])	山田 柑奈 (南条ジュニア[富山県])	藤城 百蘭 (百丸ジュニア[東京都])	大石 亜美 (A x i s [長崎県])	3 4
男子複6年生以下	甲林 哩直 野田 千瑛 (大垣市B S S [岐阜県])	中島 悠成 黒田 悠人 (J B C ふちゅう[富山県])	亀井 絆平 小林 市勢 (中野島J B C [新潟県])	関口 蓮 野口 優 (小平ジュニア[東京都])	竹本 心優斗 赤堀 颯汰 (スリーセブンJ r [千葉県])	田中 大智 井口 蓮 (樺原ジュニア[奈良県])	佐藤 陸人 村瀬 理音 (久喜ABC[埼玉県])	斎藤 那央 山口 颯翔 (弘前キッズBC[青森県])	3 4
男子複5年生以下	秋庭 真尋 栗田 遥翔 (加古川J B C [兵庫県])	末吉 羽瑠 佐藤 仁弥 (高茶屋[三重県])	藤本 弘真 今村 友飛 (仰木の里ジュニア[滋賀県])	前川 蓮翔 林 和輝 (B E L I E V E [京都府])	細澤 健瑠 渡辺 大智 (安曇野ジュニア[長野県])	照井 涼志 高橋 陽向 (燕沢ジュニア[宮城県])	西村 翔真 藤森 拓己 (燕沢ジュニア[宮城県])	柴田 稜雲 山田 理生 (師勝ジュニア[愛知県])	3 4
男子複4年生以下	鈴木 瑛大 田井 毅 (shinshin[石川県])	十河 侑聖 平沼 聖和 (東光小少年団[北北海道])	井上 想介 川淵 悠稀 (ミッキーズ[岡山県])	鶴田 昊 松島 奏太 (オせんじジュニア[福岡県])	瀧本 尚央 福田 匡利 (樺原ジュニア[奈良県])	梯 拓翔 利行 瑛心 (下松ジュニア[山口県])	安藤 光 川崎 蓮士 (B C 白杵[大分県])	平野 仁太 田中 歩輝 (TOYOKAWA[愛知県])	3 4
女子複6年生以下	木森 里 堀 彩夏 (七尾ジュニア[石川県])	主藤 愛結 佐藤 碧海 (塩竈ジュニア[宮城県])	岡本 明純 植木 翠乙 (柏崎ジュニア[新潟県])	坂本 寧音 新村 美羽 (市川ジュニア[千葉県])	烏川 愛加 武石 玲那 (東少年[茨城県])	浦越 楓音 長神 璃子 (豊橋ジュニア[愛知県])	小森 麗葉 鶴丸 桐子 (T & M [長崎県])	田中 佑依 田中 佑奈 (新小J B C [愛媛県])	3 4
女子複5年生以下	小玉 悠愛 橋本 纏 (春日部白翔[埼玉県])	柴田 聖椰 土師 みちる (J B C ふちゅう[富山県])	惣土 きい 伊藤 侑美 (しおみキャッツ[宮崎県])	大澤 りづは 堺 彩千香 (久喜ABC[埼玉県])	小林 瑠華 大野 実和 (箕蚊屋ジュニア[鳥取県])	引地 陽愛 宮内 陽菜子 (川内ジュニア[鹿児島県])	鈴木 里歩 野間 一花 (西尾ジュニア[愛知県])	古西 帆南 山田 結々 (勝原ジュニア[兵庫県])	3 4
女子複4年生以下	三堀 爾娘 梅野 佐杜 (川越ジュニア[埼玉県])	平田 花子 田中 倫奈 (Winwin[愛知県])	石丸 杏 土居 美憂 (香川スクール[香川県])	牧尾 星那 馬場 すみれ (矢上小クラブ[長崎県])	山崎 紫夕 早川 明里 (南郷キュービット[大阪府])	佐藤 莉乃 戸田 益椰 (フラワーW i n g [岩手県])	花堂 希衣 三ツ石 心花 (はりーあつぷ[愛知県])	樋口 莉菜 山本 菜穂 (北斗上磯ジュニア[北北海道])	3 4

第32回全国小学生バドミントン選手権大会

令和5年12月23日-24日 沖縄県

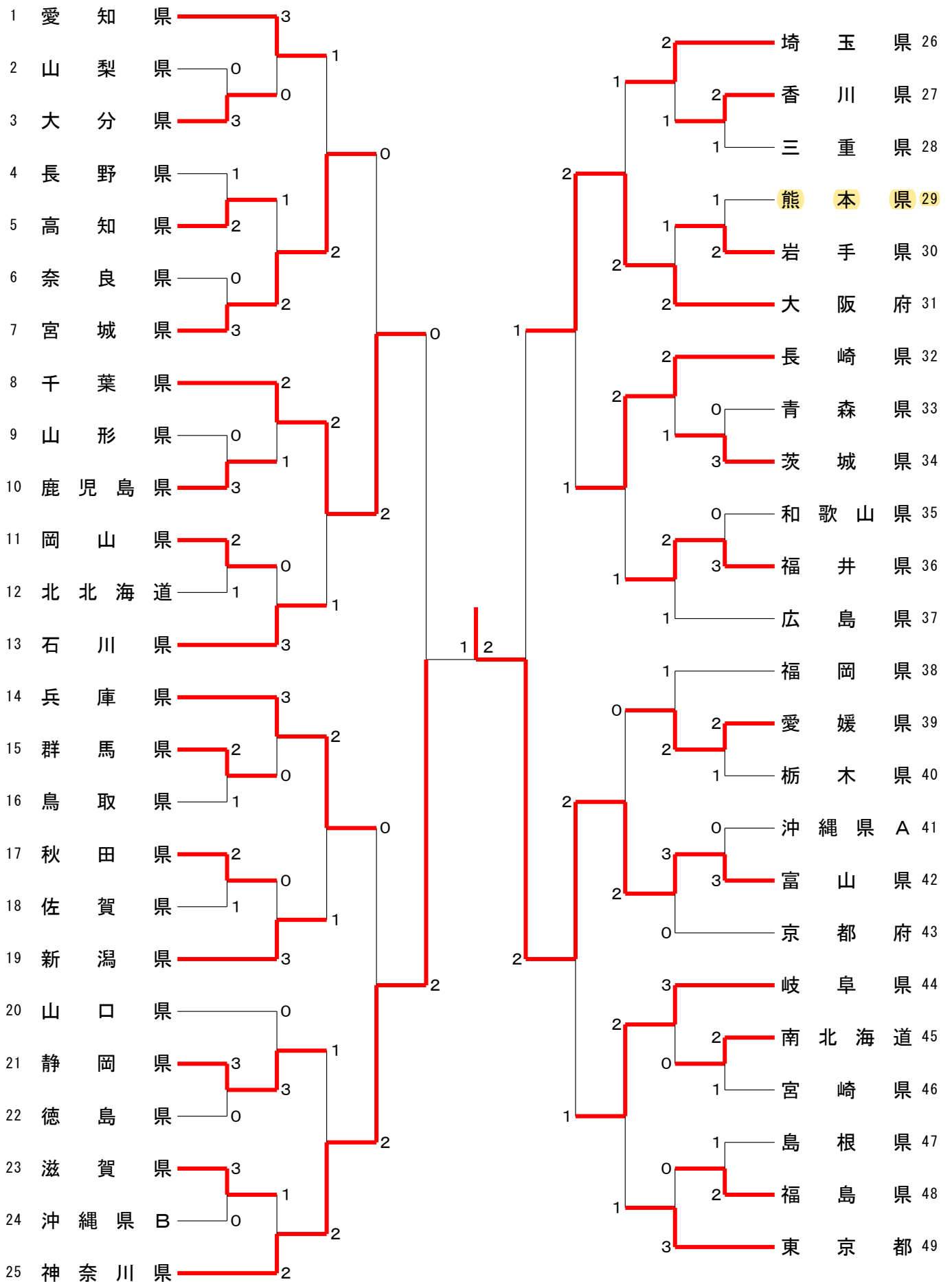
都道府県対抗団体戦 男子



第32回全国小学生バドミントン選手権大会

令和5年12月23日-24日 沖縄県

都道府県対抗団体戦 女子



<p>試合番号 BT-1</p> <p>兵庫 県 3 - 0 沖縄 県 B</p> <p>秋庭 真尋 2 $\begin{pmatrix} 21-9 \\ 21-5 \end{pmatrix}$ 0 向井 天志 栗田 遥翔 0 伊敷 友希</p> <p>栗田 蓮 2 $\begin{pmatrix} 21-9 \\ 21-11 \end{pmatrix}$ 0 湧武 大也</p> <p>松原 悠真 2 $\begin{pmatrix} 21-5 \\ 21-8 \end{pmatrix}$ 0 大城 友瀬</p>	<p>試合番号 BT-2</p> <p>宮崎 県 2 - 1 岡山 県</p> <p>原口 凜久 2 $\begin{pmatrix} 21-17 \\ 21-12 \end{pmatrix}$ 0 森下 翔七汰 古賀 稜太 0 浅原 崇貴</p> <p>串間 太政 2 $\begin{pmatrix} 21-1 \\ 21-3 \end{pmatrix}$ 0 佐藤 来樹</p> <p>長谷 叶夢 0 $\begin{pmatrix} 12-21 \\ 11-21 \end{pmatrix}$ 2 小谷 龍生</p>	<p>試合番号 BT-3</p> <p>神奈川県 2 - 1 北北海道</p> <p>茜ヶ久保 千悟 2 $\begin{pmatrix} 21-13 \\ 21-12 \end{pmatrix}$ 0 石田 大智 市原 碧人 0 佐藤 有悟</p> <p>大東 龍歳 2 $\begin{pmatrix} 21-10 \\ 21-10 \end{pmatrix}$ 0 松田 健翔</p> <p>上野 央裕 1 $\begin{pmatrix} 12-21 \\ 21-18 \\ 12-21 \end{pmatrix}$ 2 鈴木 武尊</p>
<p>試合番号 BT-4</p> <p>富山 県 2 - 1 福島 県</p> <p>中島 悠成 2 $\begin{pmatrix} 21-11 \\ 21-13 \end{pmatrix}$ 0 遠藤 想空 黒田 悠人 0 渡邊 莉臣</p> <p>井村 蓮次 2 $\begin{pmatrix} 21-19 \\ 14-21 \\ 30-29 \end{pmatrix}$ 1 伊藤 碧泉</p> <p>三好 結翔 0 $\begin{pmatrix} 8-21 \\ 9-21 \end{pmatrix}$ 2 矢内 太樹</p>	<p>試合番号 BT-5</p> <p>千葉 県 3 - 0 佐賀 県</p> <p>小川 稀廉 2 $\begin{pmatrix} 21-14 \\ 21-11 \end{pmatrix}$ 0 川上 聖永 中村 悠大 0 嶺川 七絆</p> <p>本井 悠仁 2 $\begin{pmatrix} 21-15 \\ 21-15 \end{pmatrix}$ 0 草場 隆之介</p> <p>竹本 心優斗 2 $\begin{pmatrix} 21-11 \\ 21-9 \end{pmatrix}$ 0 角 遥稀</p>	<p>試合番号 BT-6</p> <p>静岡 県 2 - 1 鳥取 県</p> <p>伊藤 龍護 1 $\begin{pmatrix} 22-24 \\ 21-17 \\ 19-21 \end{pmatrix}$ 2 上原 祐久 鈴木 奏哉 0 長谷川 優磨</p> <p>勝又 陽翔 2 $\begin{pmatrix} 21-15 \\ 21-11 \end{pmatrix}$ 0 大先 喜介</p> <p>山田 源 2 $\begin{pmatrix} 21-12 \\ 21-17 \end{pmatrix}$ 0 秋久 侑貴</p>
<p>試合番号 BT-7</p> <p>大阪 府 3 - 0 山形 県</p> <p>佐橋 亮哉 2 $\begin{pmatrix} 21-15 \\ 21-16 \end{pmatrix}$ 0 樋口 楓羽悟 早川 雄哉 0 小松 翔</p> <p>中嶋 亮太郎 2 $\begin{pmatrix} 21-8 \\ 21-7 \end{pmatrix}$ 0 遠藤 陽翔</p> <p>新田 大晃 2 $\begin{pmatrix} 18-21 \\ 21-11 \\ 23-21 \end{pmatrix}$ 1 菅原 陸翔</p>	<p>試合番号 BT-8</p> <p>島根 県 2 - 1 群馬 県</p> <p>佐々木 颯斗 2 $\begin{pmatrix} 21-15 \\ 21-7 \end{pmatrix}$ 0 青木 歩夢 小林 透摩 0 宮崎 祥也</p> <p>川上 輝琳 2 $\begin{pmatrix} 21-13 \\ 17-21 \\ 21-18 \end{pmatrix}$ 1 三森 匠隼</p> <p>藤原 義誓 1 $\begin{pmatrix} 18-21 \\ 21-17 \\ 19-21 \end{pmatrix}$ 2 遠坂 泰馳</p>	<p>試合番号 BT-9</p> <p>福井 県 3 - 0 徳島 県</p> <p>佐藤 愛宙 2 $\begin{pmatrix} 21-8 \\ 21-14 \end{pmatrix}$ 0 沖野 匠真 栗野 圭史 0 四宮 琉聖</p> <p>泉 颯汰 2 $\begin{pmatrix} 21-16 \\ 21-16 \end{pmatrix}$ 0 舛田 武琉</p> <p>伊東 輝杜 2 $\begin{pmatrix} 21-16 \\ 15-21 \\ 21-15 \end{pmatrix}$ 1 青木 楽</p>
<p>試合番号 BT-10</p> <p>岐阜 県 2 - 1 秋田 県</p> <p>甲林 哩直 2 $\begin{pmatrix} 21-10 \\ 21-14 \end{pmatrix}$ 0 佐々木 昌晴 野田 千瑛 0 野呂 優飛</p> <p>杉本 翔 2 $\begin{pmatrix} 22-20 \\ 21-10 \end{pmatrix}$ 0 中杉 涼都</p> <p>上野 千仁 0 $\begin{pmatrix} 15-21 \\ 20-22 \end{pmatrix}$ 2 井上 稜慳</p>	<p>試合番号 BT-11</p> <p>長崎 県 2 - 1 新潟 県</p> <p>末長 蓮之介 1 $\begin{pmatrix} 11-21 \\ 22-20 \\ 14-21 \end{pmatrix}$ 2 亀井 絆平 溝口 元気 0 小林 市勢</p> <p>大石 歩 2 $\begin{pmatrix} 21-18 \\ 21-18 \end{pmatrix}$ 0 本間 紬樹</p> <p>村本 捷馬 2 $\begin{pmatrix} 21-17 \\ 21-19 \end{pmatrix}$ 0 野村 証</p>	<p>試合番号 BT-12</p> <p>鹿児島 県 3 - 0 山口 県</p> <p>六反田 優詩 2 $\begin{pmatrix} 21-10 \\ 21-14 \end{pmatrix}$ 0 福田 宝晴 要 祥登 0 梅野 魁利</p> <p>益満 輝月 2 $\begin{pmatrix} 16-21 \\ 21-14 \\ 21-16 \end{pmatrix}$ 1 沖 央理</p> <p>下永田 晟旺 2 $\begin{pmatrix} 21-11 \\ 21-6 \end{pmatrix}$ 0 羽山 碧人</p>
<p>試合番号 BT-13</p> <p>京都 府 2 - 1 香川 県</p> <p>早川 蒼人 2 $\begin{pmatrix} 21-15 \\ 21-17 \end{pmatrix}$ 0 地下 寛人 安田 太陽 0 竹川 龍</p> <p>加藤 和 2 $\begin{pmatrix} 21-11 \\ 21-6 \end{pmatrix}$ 0 井上 蒼大</p> <p>銭谷 太希 0 $\begin{pmatrix} 11-21 \\ 17-21 \end{pmatrix}$ 2 田阪 翔</p>	<p>試合番号 BT-14</p> <p>和歌山 県 2 - 1 沖縄 県 A</p> <p>平野 瑛都 0 $\begin{pmatrix} 15-21 \\ 13-21 \end{pmatrix}$ 2 向井 朔 寺西 和雲 0 松田 涼佑</p> <p>平嶋 天嘉 2 $\begin{pmatrix} 21-19 \\ 21-17 \end{pmatrix}$ 0 外間 陽翔</p> <p>井指 瞬 2 $\begin{pmatrix} 21-11 \\ 21-4 \end{pmatrix}$ 0 松田 昂</p>	<p>試合番号 BT-15</p> <p>南北海道 3 - 0 岩手 県</p> <p>菅 優斗 2 $\begin{pmatrix} 21-7 \\ 21-12 \end{pmatrix}$ 0 菊地 結心 斎藤 倫太 0 高橋 悠人</p> <p>浜辺 颯 2 $\begin{pmatrix} 21-15 \\ 21-17 \end{pmatrix}$ 0 黒木 天晴</p> <p>高森 蒼羽 2 $\begin{pmatrix} 21-12 \\ 21-16 \end{pmatrix}$ 0 高橋 友陽</p>

<p>試合番号 BT-16</p> <p>三重県 2 - 1 大分県</p> <p>末吉 羽瑠 0 $\begin{pmatrix} 16-21 \\ 16-21 \end{pmatrix}$ 2 御手洗 希星 佐藤 仁弥 0 $\begin{pmatrix} 16-21 \\ 16-21 \end{pmatrix}$ 2 戸高 鼓太郎</p> <p>酒井 大智 2 $\begin{pmatrix} 21-16 \\ 21-15 \end{pmatrix}$ 0 武藤 郁大</p> <p>小山 陽向 2 $\begin{pmatrix} 19-21 \\ 21-16 \\ 21-18 \end{pmatrix}$ 1 前田 恵吾</p>	<p>試合番号 BT-17</p> <p>広島県 2 - 1 山梨県</p> <p>小澤 好誠 2 $\begin{pmatrix} 21-11 \\ 21-2 \end{pmatrix}$ 0 内田 心堂 今 怜誠 2 $\begin{pmatrix} 21-11 \\ 21-2 \end{pmatrix}$ 0 谷内 俊太</p> <p>山本 悠史 2 $\begin{pmatrix} 21-7 \\ 21-9 \end{pmatrix}$ 0 弦間 一晃</p> <p>大城 大獅 1 $\begin{pmatrix} 21-8 \\ 24-26 \\ 17-21 \end{pmatrix}$ 2 武田 琉依</p>	<p>試合番号 BT-18</p> <p>愛知県 2 - 1 兵庫県</p> <p>青山 大都 0 $\begin{pmatrix} 20-22 \\ 17-21 \end{pmatrix}$ 2 秋庭 真尋 糸野 駿 0 $\begin{pmatrix} 20-22 \\ 17-21 \end{pmatrix}$ 2 栗田 遥翔</p> <p>角倉 蓮太 2 $\begin{pmatrix} 21-10 \\ 24-22 \end{pmatrix}$ 0 栗田 蓮</p> <p>玉城 春真 2 $\begin{pmatrix} 21-15 \\ 21-15 \end{pmatrix}$ 0 松原 悠真</p>
<p>試合番号 BT-19</p> <p>神奈川県 2 - 1 宮崎県</p> <p>茜ヶ久保 千悟 2 $\begin{pmatrix} 16-21 \\ 21-15 \\ 22-20 \end{pmatrix}$ 1 原口 凜久 市原 碧人 2 $\begin{pmatrix} 16-21 \\ 21-15 \\ 22-20 \end{pmatrix}$ 1 古賀 稜太</p> <p>上野 央裕 0 $\begin{pmatrix} 8-21 \\ 4-21 \end{pmatrix}$ 2 串間 太政</p> <p>大束 龍歳 2 $\begin{pmatrix} 21-16 \\ 21-6 \end{pmatrix}$ 0 長谷 叶夢</p>	<p>試合番号 BT-20</p> <p>富山県 2 - 1 奈良県</p> <p>黒田 悠人 1 $\begin{pmatrix} 21-17 \\ 14-21 \\ 18-21 \end{pmatrix}$ 2 田中 大智 三好 結翔 1 $\begin{pmatrix} 21-17 \\ 14-21 \\ 18-21 \end{pmatrix}$ 2 井口 蓮</p> <p>井村 蓮次 2 $\begin{pmatrix} 21-7 \\ 21-4 \end{pmatrix}$ 0 山鹿 由宇登</p> <p>中島 悠成 2 $\begin{pmatrix} 21-12 \\ 21-12 \end{pmatrix}$ 0 東 桜太</p>	<p>試合番号 BT-21</p> <p>愛媛県 2 - 1 千葉県</p> <p>伊藤 光嬉 1 $\begin{pmatrix} 19-21 \\ 21-14 \\ 15-21 \end{pmatrix}$ 2 竹本 心優斗 柴田 結人 1 $\begin{pmatrix} 19-21 \\ 21-14 \\ 15-21 \end{pmatrix}$ 2 赤堀 颯汰</p> <p>大中 悠輔 2 $\begin{pmatrix} 21-19 \\ 19-21 \\ 21-13 \end{pmatrix}$ 1 松村 陽介</p> <p>大野 駆琉 2 $\begin{pmatrix} 21-18 \\ 16-21 \\ 21-19 \end{pmatrix}$ 1 本井 悠仁</p>
<p>試合番号 BT-22</p> <p>埼玉県 3 - 0 静岡県</p> <p>馬詰 瑛翔 2 $\begin{pmatrix} 21-7 \\ 21-8 \end{pmatrix}$ 0 山田 源 内藤 遥希 2 $\begin{pmatrix} 21-7 \\ 21-8 \end{pmatrix}$ 0 平島 勇弥</p> <p>田沢 太一 2 $\begin{pmatrix} 21-7 \\ 21-7 \end{pmatrix}$ 0 濱田 桂司</p> <p>小山 大晴 2 $\begin{pmatrix} 21-11 \\ 21-14 \end{pmatrix}$ 0 勝又 陽翔</p>	<p>試合番号 BT-23</p> <p>大阪府 2 - 1 熊本県</p> <p>中嶋 亮太郎 2 $\begin{pmatrix} 21-10 \\ 21-11 \end{pmatrix}$ 0 東 未来翔 早川 雄哉 2 $\begin{pmatrix} 21-10 \\ 21-11 \end{pmatrix}$ 0 中村 太陽</p> <p>佐橋 亮哉 0 $\begin{pmatrix} 3-21 \\ 4-21 \end{pmatrix}$ 2 高島 央侑</p> <p>新田 大晃 2 $\begin{pmatrix} 21-12 \\ 21-14 \end{pmatrix}$ 0 丸塚 浩真</p>	<p>試合番号 BT-24</p> <p>宮城県 2 - 1 島根県</p> <p>鈴木 悠希 2 $\begin{pmatrix} 21-12 \\ 21-5 \end{pmatrix}$ 0 佐々木 颯斗 佐藤 遥斗 2 $\begin{pmatrix} 21-12 \\ 21-5 \end{pmatrix}$ 0 五百川 湖都</p> <p>片野 義康 2 $\begin{pmatrix} 21-5 \\ 21-15 \end{pmatrix}$ 0 河野 壮良</p> <p>後藤 耀太 0 $\begin{pmatrix} 13-21 \\ 15-21 \end{pmatrix}$ 2 川上 輝琳</p>
<p>試合番号 BT-25</p> <p>福岡県 2 - 1 福井県</p> <p>松崎 龍太郎 0 $\begin{pmatrix} 20-22 \\ 16-21 \end{pmatrix}$ 2 佐藤 愛宙 後藤 将人 0 $\begin{pmatrix} 20-22 \\ 16-21 \end{pmatrix}$ 2 桑野 圭史</p> <p>古野 峻徳 2 $\begin{pmatrix} 21-9 \\ 21-10 \end{pmatrix}$ 0 庄司 智久</p> <p>田畑 旬 2 $\begin{pmatrix} 21-12 \\ 21-12 \end{pmatrix}$ 0 伊東 輝杜</p>	<p>試合番号 BT-26</p> <p>岐阜県 2 - 1 栃木県</p> <p>甲林 哩直 2 $\begin{pmatrix} 21-8 \\ 21-12 \end{pmatrix}$ 0 日向野 泰嘉 野田 千瑛 2 $\begin{pmatrix} 21-8 \\ 21-12 \end{pmatrix}$ 0 成田 琥皇</p> <p>杉本 翔 2 $\begin{pmatrix} 21-9 \\ 21-10 \end{pmatrix}$ 0 指首 拓杜</p> <p>上野 千仁 0 $\begin{pmatrix} 12-21 \\ 18-21 \end{pmatrix}$ 2 磯貝 幹太</p>	<p>試合番号 BT-27</p> <p>滋賀県 3 - 0 長崎県</p> <p>今村 友飛 2 $\begin{pmatrix} 21-19 \\ 21-17 \end{pmatrix}$ 0 末長 蓮之介 藤本 弘真 2 $\begin{pmatrix} 21-19 \\ 21-17 \end{pmatrix}$ 0 溝口 元気</p> <p>向 唯斗 2 $\begin{pmatrix} 21-11 \\ 21-17 \end{pmatrix}$ 0 大石 歩</p> <p>堀 佑成 2 $\begin{pmatrix} 17-21 \\ 21-6 \\ 21-7 \end{pmatrix}$ 1 村本 捷馬</p>
<p>試合番号 BT-28</p> <p>東京都 2 - 1 鹿児島県</p> <p>関口 蓮 0 $\begin{pmatrix} 19-21 \\ 19-21 \end{pmatrix}$ 2 六反田 優詩 野口 優 0 $\begin{pmatrix} 19-21 \\ 19-21 \end{pmatrix}$ 2 要 祥登</p> <p>山口 拓 2 $\begin{pmatrix} 21-13 \\ 21-13 \end{pmatrix}$ 0 益満 輝月</p> <p>青戸 琳太郎 2 $\begin{pmatrix} 16-21 \\ 21-15 \\ 21-10 \end{pmatrix}$ 1 下永田 晟旺</p>	<p>試合番号 BT-29</p> <p>石川県 2 - 1 京都府</p> <p>本村 健悟 2 $\begin{pmatrix} 21-16 \\ 23-21 \end{pmatrix}$ 0 早川 蒼人 木谷 陽太 2 $\begin{pmatrix} 21-16 \\ 23-21 \end{pmatrix}$ 0 村井 奏太</p> <p>中 孝太 0 $\begin{pmatrix} 13-21 \\ 12-21 \end{pmatrix}$ 2 加藤 和</p> <p>山崎 伍央 2 $\begin{pmatrix} 21-9 \\ 18-21 \\ 21-16 \end{pmatrix}$ 1 銭谷 太希</p>	<p>試合番号 BT-30</p> <p>茨城県 2 - 1 和歌山県</p> <p>鈴木 道琥 2 $\begin{pmatrix} 21-10 \\ 21-9 \end{pmatrix}$ 0 山本 葵 古澤 翔 2 $\begin{pmatrix} 21-10 \\ 21-9 \end{pmatrix}$ 0 寺西 和雲</p> <p>長谷川 惟斗 1 $\begin{pmatrix} 17-21 \\ 21-15 \\ 9-21 \end{pmatrix}$ 2 平嶋 天嘉</p> <p>稲光 勇翔 2 $\begin{pmatrix} 16-21 \\ 21-11 \\ 21-19 \end{pmatrix}$ 1 井指 瞬</p>

<p>試合番号 BT-31</p> <p>北海道 3 - 0 高知県</p> <p>菅 優斗 2 $\begin{pmatrix} 21-6 \\ 21-15 \end{pmatrix}$ 0 前野 瑞貴 斎藤 倫太</p> <p>浜辺 颯 2 $\begin{pmatrix} 21-18 \\ 21-12 \end{pmatrix}$ 0 伊藤 有玖</p> <p>高森 蒼羽 2 $\begin{pmatrix} 21-12 \\ 21-11 \end{pmatrix}$ 0 宇賀 望空斗</p>	<p>試合番号 BT-32</p> <p>青森県 2 - 1 三重県</p> <p>斎藤 那央 2 $\begin{pmatrix} 21-15 \\ 21-5 \end{pmatrix}$ 0 末吉 羽瑠 山口 颯翔</p> <p>篠原 緑 2 $\begin{pmatrix} 18-21 \\ 21-13 \\ 21-12 \end{pmatrix}$ 1 福永 悠斗</p> <p>花田 颯斗 0 $\begin{pmatrix} 19-21 \\ 17-21 \end{pmatrix}$ 2 酒井 大智</p>	<p>試合番号 BT-33</p> <p>広島県 2 - 1 長野県</p> <p>三木 暖大 2 $\begin{pmatrix} 21-14 \\ 21-9 \end{pmatrix}$ 0 稲田 結心 今 怜誠</p> <p>小澤 好誠 1 $\begin{pmatrix} 21-17 \\ 14-21 \\ 17-21 \end{pmatrix}$ 2 坂口 夏</p> <p>大城 大獅 2 $\begin{pmatrix} 21-12 \\ 21-9 \end{pmatrix}$ 0 城倉 遙輝</p>
<p>試合番号 BT-34</p> <p>神奈川県 2 - 0 愛知県</p> <p>茜ヶ久保 千悟 2 $\begin{pmatrix} 21-15 \\ 21-15 \end{pmatrix}$ 0 青山 大都 市原 碧人</p> <p>大東 龍歳 2 $\begin{pmatrix} 21-15 \\ 21-15 \end{pmatrix}$ 0 角倉 蓮太</p> <p>上野 央裕 () 玉城 春真</p>	<p>試合番号 BT-35</p> <p>愛媛県 2 - 0 富山県</p> <p>伊藤 光嬉 2 $\begin{pmatrix} 22-20 \\ 13-21 \\ 21-19 \end{pmatrix}$ 1 中島 悠成 柴田 結人</p> <p>大中 悠輔 2 $\begin{pmatrix} 21-7 \\ 21-11 \end{pmatrix}$ 0 中村 圭史朗</p> <p>大野 駆琉 () 井村 蓮次</p>	<p>試合番号 BT-36</p> <p>埼玉県 2 - 0 大阪府</p> <p>馬詰 瑛翔 2 $\begin{pmatrix} 21-11 \\ 21-14 \end{pmatrix}$ 0 中嶋 亮太郎 内藤 遥希</p> <p>田沢 太一 2 $\begin{pmatrix} 21-7 \\ 21-5 \end{pmatrix}$ 0 佐橋 亮哉</p> <p>小山 大晴 () 新田 大晃</p>
<p>試合番号 BT-37</p> <p>福岡県 2 - 1 宮城県</p> <p>松崎 龍太郎 2 $\begin{pmatrix} 21-7 \\ 21-19 \end{pmatrix}$ 0 佐藤 遥斗 後藤 将人</p> <p>古野 峻徳 0 $\begin{pmatrix} 17-21 \\ 20-22 \end{pmatrix}$ 2 片野 義康</p> <p>田畑 旬 2 $\begin{pmatrix} 21-12 \\ 21-17 \end{pmatrix}$ 0 後藤 耀太</p>	<p>試合番号 BT-38</p> <p>岐阜県 2 - 1 滋賀県</p> <p>甲林 哩直 2 $\begin{pmatrix} 21-15 \\ 21-14 \end{pmatrix}$ 0 今村 友飛 野田 千瑛</p> <p>上野 千仁 0 $\begin{pmatrix} 8-21 \\ 8-21 \end{pmatrix}$ 2 向 唯斗</p> <p>杉本 翔 2 $\begin{pmatrix} 21-7 \\ 21-18 \end{pmatrix}$ 0 堀 佑成</p>	<p>試合番号 BT-39</p> <p>東京都 2 - 1 石川県</p> <p>関口 蓮 1 $\begin{pmatrix} 18-21 \\ 21-14 \\ 19-21 \end{pmatrix}$ 2 本村 健悟 野口 優</p> <p>山口 拓 2 $\begin{pmatrix} 21-8 \\ 21-7 \end{pmatrix}$ 0 中 孝太</p> <p>青戸 琳太郎 2 $\begin{pmatrix} 21-10 \\ 21-7 \end{pmatrix}$ 0 山崎 伍央</p>
<p>試合番号 BT-40</p> <p>茨城県 2 - 0 北海道</p> <p>鈴木 道琥 2 $\begin{pmatrix} 21-12 \\ 21-14 \end{pmatrix}$ 0 菅 優斗 古澤 翔</p> <p>長谷川 惟斗 2 $\begin{pmatrix} 21-9 \\ 21-17 \end{pmatrix}$ 0 浜辺 颯</p> <p>稲光 勇翔 () 高森 蒼羽</p>	<p>試合番号 BT-41</p> <p>広島県 2 - 1 青森県</p> <p>山本 悠史 2 $\begin{pmatrix} 20-22 \\ 26-24 \\ 21-14 \end{pmatrix}$ 1 斎藤 那央 今 怜誠</p> <p>小澤 好誠 0 $\begin{pmatrix} 18-21 \\ 14-21 \end{pmatrix}$ 2 篠原 緑</p> <p>大城 大獅 2 $\begin{pmatrix} 21-12 \\ 21-10 \end{pmatrix}$ 0 花田 颯斗</p>	<p>試合番号 BT-42</p> <p>神奈川県 2 - 1 愛媛県</p> <p>茜ヶ久保 千悟 1 $\begin{pmatrix} 21-6 \\ 14-21 \\ 15-21 \end{pmatrix}$ 2 伊藤 光嬉 市原 碧人</p> <p>大東 龍歳 2 $\begin{pmatrix} 21-12 \\ 21-7 \end{pmatrix}$ 0 大中 悠輔</p> <p>上野 央裕 2 $\begin{pmatrix} 22-20 \\ 21-13 \end{pmatrix}$ 0 大野 駆琉</p>
<p>試合番号 BT-43</p> <p>埼玉県 2 - 0 福岡県</p> <p>馬詰 瑛翔 2 $\begin{pmatrix} 21-14 \\ 21-4 \end{pmatrix}$ 0 松崎 龍太郎 内藤 遥希</p> <p>田沢 太一 2 $\begin{pmatrix} 21-12 \\ 21-15 \end{pmatrix}$ 0 田畑 旬</p> <p>小山 大晴 $\begin{pmatrix} 6-7 \\ 打切り \end{pmatrix}$ 古野 峻徳</p>	<p>試合番号 BT-44</p> <p>東京都 2 - 0 岐阜県</p> <p>青戸 琳太郎 2 $\begin{pmatrix} 21-16 \\ 24-22 \end{pmatrix}$ 0 甲林 哩直 山口 拓</p> <p>佐野 健太 2 $\begin{pmatrix} 21-15 \\ 21-19 \end{pmatrix}$ 0 上野 千仁</p> <p>吉村 颯真 () 杉本 翔</p>	<p>試合番号 BT-45</p> <p>広島県 2 - 1 茨城県</p> <p>三木 暖大 0 $\begin{pmatrix} 18-21 \\ 17-21 \end{pmatrix}$ 2 鈴木 道琥 今 怜誠</p> <p>小澤 好誠 2 $\begin{pmatrix} 17-21 \\ 21-17 \\ 21-11 \end{pmatrix}$ 1 長谷川 惟斗</p> <p>大城 大獅 2 $\begin{pmatrix} 21-16 \\ 21-18 \end{pmatrix}$ 0 稲光 勇翔</p>

試合番号 BT-46	試合番号 BT-47	試合番号 BT-48
埼玉県 2 - 1 神奈川県	東京都 2 - 0 広島県	埼玉県 2 - 1 東京都
馬詰 瑛翔 2 $\left(\begin{matrix} 21-11 \\ 21-11 \end{matrix} \right)$ 0 内藤 遥希 0 茜ヶ久保 千悟 市原 碧人	関口 蓮 2 $\left(\begin{matrix} 21-12 \\ 15-21 \\ 21-15 \end{matrix} \right)$ 1 野口 優 山本 悠史 今 怜 誠	馬詰 瑛翔 2 $\left(\begin{matrix} 21-17 \\ 21-7 \end{matrix} \right)$ 0 内藤 遥希 0 関口 蓮 野口 優
田沢 太一 0 $\left(\begin{matrix} 19-21 \\ 16-21 \end{matrix} \right)$ 2 大東 龍歳	山口 拓 2 $\left(\begin{matrix} 21-16 \\ 21-16 \end{matrix} \right)$ 0 小澤 好誠	田沢 太一 1 $\left(\begin{matrix} 21-19 \\ 14-21 \\ 11-21 \end{matrix} \right)$ 2 山口 拓
小山 大晴 2 $\left(\begin{matrix} 21-8 \\ 21-13 \end{matrix} \right)$ 0 上野 央裕	青戸 琳太郎 $\left(\begin{matrix} 21-17 \\ 17-16 \\ \text{打切り} \end{matrix} \right)$ 大城 大獅	小山 大晴 2 $\left(\begin{matrix} 21-11 \\ 21-9 \end{matrix} \right)$ 0 青戸 琳太郎

<p>試合番号 GT-1</p> <p>大分県 3 - 0 山梨県</p> <p>安藤 颯花 2 $\begin{pmatrix} 21-17 \\ 21-6 \end{pmatrix}$ 0 望月 絆愛 二村 倫央 0 大野 愛美</p> <p>河野 彩矢乃 2 $\begin{pmatrix} 21-6 \\ 21-5 \end{pmatrix}$ 0 北村 華愛</p> <p>板井 夕莉 2 $\begin{pmatrix} 18-21 \\ 22-20 \\ 21-14 \end{pmatrix}$ 1 青柳 伶奈</p>	<p>試合番号 GT-2</p> <p>高知県 2 - 1 長野県</p> <p>松田 風花 1 $\begin{pmatrix} 12-21 \\ 21-19 \\ 19-21 \end{pmatrix}$ 2 木下 華乃 大谷 優依 0 柘植 寿々羽</p> <p>松本 楓音 2 $\begin{pmatrix} 21-13 \\ 21-10 \end{pmatrix}$ 0 小松 奏乃</p> <p>上総 新怜 2 $\begin{pmatrix} 21-10 \\ 17-21 \\ 21-13 \end{pmatrix}$ 1 篠原 歩果</p>	<p>試合番号 GT-3</p> <p>宮城県 3 - 0 奈良県</p> <p>主藤 愛結 2 $\begin{pmatrix} 21-10 \\ 21-11 \end{pmatrix}$ 0 佐藤 佑希乃 佐藤 碧海 0 平野 史織</p> <p>神林 美彩 2 $\begin{pmatrix} 21-14 \\ 21-9 \end{pmatrix}$ 0 池田 葵羽</p> <p>酒井 ゆの 2 $\begin{pmatrix} 21-13 \\ 21-8 \end{pmatrix}$ 0 亀川 桃叶</p>
<p>試合番号 GT-4</p> <p>鹿児島県 3 - 0 山形県</p> <p>碩 希光 2 $\begin{pmatrix} 21-10 \\ 21-13 \end{pmatrix}$ 0 池尾 紗彩 下村 煌奏 0 加藤 美新</p> <p>隈元 優和 2 $\begin{pmatrix} 21-9 \\ 21-8 \end{pmatrix}$ 0 石塚 凜</p> <p>井ノ上 亜美 2 $\begin{pmatrix} 21-15 \\ 21-10 \end{pmatrix}$ 0 黒沼 一愛</p>	<p>試合番号 GT-5</p> <p>岡山県 2 - 1 北北海道</p> <p>中村 優那 0 $\begin{pmatrix} 21-23 \\ 19-21 \end{pmatrix}$ 2 林 華乃葉 中島 彩乃 0 伊藤 里彩</p> <p>坂井 夕真 2 $\begin{pmatrix} 18-21 \\ 21-19 \\ 21-13 \end{pmatrix}$ 1 松岡 希枝</p> <p>松尾 美沙 2 $\begin{pmatrix} 21-5 \\ 21-17 \end{pmatrix}$ 0 貝谷 怜莉</p>	<p>試合番号 GT-6</p> <p>群馬県 2 - 1 鳥取県</p> <p>松下 花夏 2 $\begin{pmatrix} 22-20 \\ 21-18 \end{pmatrix}$ 0 小林 瑠華 高田 あおい 0 大野 美和</p> <p>柏瀬 天芳 2 $\begin{pmatrix} 21-9 \\ 21-10 \end{pmatrix}$ 0 宮本 和瑚乃</p> <p>吉田 寿絆 0 $\begin{pmatrix} 14-21 \\ 19-21 \end{pmatrix}$ 2 水上 莉衣咲</p>
<p>試合番号 GT-7</p> <p>秋田県 2 - 1 佐賀県</p> <p>煤賀 栞那 0 $\begin{pmatrix} 14-21 \\ 18-21 \end{pmatrix}$ 2 中尾 真菜 谷口 琉莉 0 伊藤 夢姫</p> <p>鈴木 結彩 2 $\begin{pmatrix} 21-19 \\ 21-16 \end{pmatrix}$ 0 松尾 かのん</p> <p>深澤 暖 2 $\begin{pmatrix} 21-9 \\ 21-8 \end{pmatrix}$ 0 堀田 彩夢</p>	<p>試合番号 GT-8</p> <p>静岡県 3 - 0 徳島県</p> <p>小林 陽与吏 2 $\begin{pmatrix} 21-15 \\ 21-15 \end{pmatrix}$ 0 後藤 花姫 田巻 亜夢 0 萩原 柑奈</p> <p>五十右 帆香 2 $\begin{pmatrix} 21-8 \\ 21-9 \end{pmatrix}$ 0 宮田 しおり</p> <p>中野 仁恋 2 $\begin{pmatrix} 21-18 \\ 21-12 \end{pmatrix}$ 0 宮内 杏凜</p>	<p>試合番号 GT-9</p> <p>滋賀県 3 - 0 沖縄県 B</p> <p>衣笠 優乃 2 $\begin{pmatrix} 21-10 \\ 21-13 \end{pmatrix}$ 0 金城 沙彩 中村 百々心 0 宮里 智穂</p> <p>加納 柚里果 2 $\begin{pmatrix} 21-6 \\ 21-6 \end{pmatrix}$ 0 辻野 紗々</p> <p>松田 和華 2 $\begin{pmatrix} 21-7 \\ 21-6 \end{pmatrix}$ 0 稲嶺 笑愛</p>
<p>試合番号 GT-10</p> <p>香川県 2 - 1 三重県</p> <p>須藤 愛唯 2 $\begin{pmatrix} 21-16 \\ 23-21 \end{pmatrix}$ 0 早川 葵 遠藤 彩心 0 澤山 朔菜</p> <p>西内 愛奈 0 $\begin{pmatrix} 13-21 \\ 9-21 \end{pmatrix}$ 2 太田 心夏</p> <p>田阪 心果 2 $\begin{pmatrix} 21-12 \\ 21-8 \end{pmatrix}$ 0 河口 乃愛</p>	<p>試合番号 GT-11</p> <p>岩手県 2 - 1 熊本県</p> <p>細川 奈桜 2 $\begin{pmatrix} 21-18 \\ 21-19 \end{pmatrix}$ 0 伊津野 心春 野呂 奈々花 0 緒方 愛</p> <p>工藤 遥 2 $\begin{pmatrix} 21-15 \\ 21-17 \end{pmatrix}$ 0 北山 琉衣</p> <p>日向端 彩葉 0 $\begin{pmatrix} 15-21 \\ 7-21 \end{pmatrix}$ 2 中村 李々華</p>	<p>試合番号 GT-12</p> <p>茨城県 3 - 0 青森県</p> <p>烏川 愛加 2 $\begin{pmatrix} 21-14 \\ 21-9 \end{pmatrix}$ 0 加賀谷 美心 武石 玲那 0 工藤 光桜</p> <p>富田 千晴 2 $\begin{pmatrix} 21-4 \\ 21-1 \end{pmatrix}$ 0 久塚 麗桜</p> <p>中村 彩乃 2 $\begin{pmatrix} 21-11 \\ 21-10 \end{pmatrix}$ 0 佐藤 杏莉</p>
<p>試合番号 GT-13</p> <p>福井県 3 - 0 和歌山県</p> <p>大澤 穂咲 2 $\begin{pmatrix} 21-14 \\ 21-13 \end{pmatrix}$ 0 岡田 美波 森松 愛実 0 谷本 唯夏</p> <p>林 陽々 2 $\begin{pmatrix} 21-9 \\ 21-9 \end{pmatrix}$ 0 山本 凜花</p> <p>山田 咲奈 2 $\begin{pmatrix} 21-9 \\ 21-3 \end{pmatrix}$ 0 森田 妃音</p>	<p>試合番号 GT-14</p> <p>愛媛県 2 - 1 栃木県</p> <p>田中 佑依 2 $\begin{pmatrix} 27-25 \\ 21-12 \end{pmatrix}$ 0 山田 彩愛 田中 佑奈 0 菅原 瑠奈</p> <p>福田 希乃花 0 $\begin{pmatrix} 23-25 \\ 15-21 \end{pmatrix}$ 2 今井 晴茄</p> <p>檜垣 亜胡 2 $\begin{pmatrix} 21-11 \\ 21-15 \end{pmatrix}$ 0 河野 栞歩</p>	<p>試合番号 GT-15</p> <p>富山県 3 - 0 沖縄県 A</p> <p>加藤 佑奈 2 $\begin{pmatrix} 21-19 \\ 21-15 \end{pmatrix}$ 0 金城 愛菜 石塚 理心 0 金城 澄星</p> <p>舛田 舞羽 2 $\begin{pmatrix} 21-9 \\ 21-16 \end{pmatrix}$ 0 山城 滯奈</p> <p>柴田 優来 2 $\begin{pmatrix} 21-12 \\ 21-9 \end{pmatrix}$ 0 當銘 ここみ</p>

<p>試合番号 GT-16</p> <p>北海道 2 - 1 宮崎県</p> <p>豊田 奏空 2 $\left(\begin{smallmatrix} 21-12 \\ 21-12 \end{smallmatrix} \right)$ 0 坂田 結愛 大竹 結羽 0 $\left(\begin{smallmatrix} 21-12 \\ 21-12 \end{smallmatrix} \right)$ 0 岡林 莉央</p> <p>川島 愛美 2 $\left(\begin{smallmatrix} 14-21 \\ 21-15 \\ 25-23 \end{smallmatrix} \right)$ 1 松木 あみ</p> <p>新田 優芽 1 $\left(\begin{smallmatrix} 8-21 \\ 21-16 \\ 13-21 \end{smallmatrix} \right)$ 2 西村 美心</p>	<p>試合番号 GT-17</p> <p>福島県 2 - 1 島根県</p> <p>鈴木 榎心 0 $\left(\begin{smallmatrix} 8-21 \\ 15-21 \end{smallmatrix} \right)$ 2 木次 美琴 吉田 唯 0 $\left(\begin{smallmatrix} 8-21 \\ 15-21 \end{smallmatrix} \right)$ 2 秋原 結衣</p> <p>加藤 文実 2 $\left(\begin{smallmatrix} 21-14 \\ 21-16 \end{smallmatrix} \right)$ 0 新田 雪華</p> <p>猪狩 玲那 2 $\left(\begin{smallmatrix} 21-9 \\ 21-17 \end{smallmatrix} \right)$ 0 伊藤 ここみ</p>	<p>試合番号 GT-18</p> <p>愛知県 3 - 0 大分県</p> <p>馬場 心春 2 $\left(\begin{smallmatrix} 21-16 \\ 21-9 \end{smallmatrix} \right)$ 0 安藤 颯花 中西 菜緒 2 $\left(\begin{smallmatrix} 21-16 \\ 21-9 \end{smallmatrix} \right)$ 0 二村 倫央</p> <p>佐々木 きい 2 $\left(\begin{smallmatrix} 21-8 \\ 21-16 \end{smallmatrix} \right)$ 0 河野 彩矢乃</p> <p>山脇 咲星 2 $\left(\begin{smallmatrix} 21-7 \\ 21-8 \end{smallmatrix} \right)$ 0 神崎 心優</p>
<p>試合番号 GT-19</p> <p>宮城県 2 - 1 高知県</p> <p>主藤 愛結 2 $\left(\begin{smallmatrix} 21-17 \\ 21-12 \end{smallmatrix} \right)$ 0 上総 新怜 佐藤 碧海 2 $\left(\begin{smallmatrix} 21-17 \\ 21-12 \end{smallmatrix} \right)$ 0 大谷 優依</p> <p>小野 咲空 0 $\left(\begin{smallmatrix} 12-21 \\ 17-21 \end{smallmatrix} \right)$ 2 松本 楓音</p> <p>神林 美彩 2 $\left(\begin{smallmatrix} 21-3 \\ 21-16 \end{smallmatrix} \right)$ 0 松田 風花</p>	<p>試合番号 GT-20</p> <p>千葉県 2 - 1 鹿児島県</p> <p>坂本 寧音 2 $\left(\begin{smallmatrix} 21-19 \\ 21-5 \end{smallmatrix} \right)$ 0 碩 希光 新村 美羽 2 $\left(\begin{smallmatrix} 21-19 \\ 21-5 \end{smallmatrix} \right)$ 0 下村 煌奏</p> <p>林 和夏 0 $\left(\begin{smallmatrix} 7-21 \\ 15-21 \end{smallmatrix} \right)$ 2 隈元 優和</p> <p>後藤 那月 2 $\left(\begin{smallmatrix} 21-14 \\ 21-14 \end{smallmatrix} \right)$ 0 井ノ上 亜美</p>	<p>試合番号 GT-21</p> <p>石川県 3 - 0 岡山県</p> <p>木森 里 2 $\left(\begin{smallmatrix} 21-15 \\ 21-17 \end{smallmatrix} \right)$ 0 中村 優那 堀 彩夏 2 $\left(\begin{smallmatrix} 21-15 \\ 21-17 \end{smallmatrix} \right)$ 0 中島 彩乃</p> <p>尾田 菜乃遥 2 $\left(\begin{smallmatrix} 21-9 \\ 21-15 \end{smallmatrix} \right)$ 0 松尾 美沙</p> <p>渡邊 華子 2 $\left(\begin{smallmatrix} 21-8 \\ 21-15 \end{smallmatrix} \right)$ 0 鈴木 堇恋</p>
<p>試合番号 GT-22</p> <p>兵庫県 3 - 0 群馬県</p> <p>植田 光咲 2 $\left(\begin{smallmatrix} 18-21 \\ 21-13 \\ 21-19 \end{smallmatrix} \right)$ 1 松下 花夏 前田 美羽 2 $\left(\begin{smallmatrix} 18-21 \\ 21-13 \\ 21-19 \end{smallmatrix} \right)$ 1 高田 あおい</p> <p>池内 美音 2 $\left(\begin{smallmatrix} 21-4 \\ 21-10 \end{smallmatrix} \right)$ 0 吉田 寿絆</p> <p>石田 夢彩 2 $\left(\begin{smallmatrix} 21-15 \\ 21-15 \end{smallmatrix} \right)$ 0 柏瀬 天芳</p>	<p>試合番号 GT-23</p> <p>新潟県 3 - 0 秋田県</p> <p>岡本 明純 2 $\left(\begin{smallmatrix} 21-5 \\ 21-9 \end{smallmatrix} \right)$ 0 田村 萌奈 植木 翠乙 2 $\left(\begin{smallmatrix} 21-5 \\ 21-9 \end{smallmatrix} \right)$ 0 武藤 美優</p> <p>成澤 日彩 2 $\left(\begin{smallmatrix} 21-12 \\ 21-15 \end{smallmatrix} \right)$ 0 鈴木 結彩</p> <p>田中 優羽 2 $\left(\begin{smallmatrix} 23-21 \\ 21-16 \end{smallmatrix} \right)$ 0 深澤 暖</p>	<p>試合番号 GT-24</p> <p>静岡県 3 - 0 山口県</p> <p>樋口 葉 2 $\left(\begin{smallmatrix} 12-21 \\ 21-17 \\ 23-21 \end{smallmatrix} \right)$ 1 三浦 満友 伴 茉那香 2 $\left(\begin{smallmatrix} 12-21 \\ 21-17 \\ 23-21 \end{smallmatrix} \right)$ 1 大崎 理桜菜</p> <p>中野 仁恋 2 $\left(\begin{smallmatrix} 22-20 \\ 21-13 \end{smallmatrix} \right)$ 0 伊藤 夢莉</p> <p>五十右 帆香 2 $\left(\begin{smallmatrix} 21-6 \\ 21-10 \end{smallmatrix} \right)$ 0 古田 夏美</p>
<p>試合番号 GT-25</p> <p>神奈川県 2 - 1 滋賀県</p> <p>福澤 いち乃 0 $\left(\begin{smallmatrix} 15-21 \\ 18-21 \end{smallmatrix} \right)$ 2 加納 柚里果 北村 星那実 0 $\left(\begin{smallmatrix} 15-21 \\ 18-21 \end{smallmatrix} \right)$ 2 中村 百々心</p> <p>長原 里紗 2 $\left(\begin{smallmatrix} 21-3 \\ 21-4 \end{smallmatrix} \right)$ 0 中村 紗菜</p> <p>丸 菜々美 2 $\left(\begin{smallmatrix} 21-16 \\ 21-14 \end{smallmatrix} \right)$ 0 松田 和華</p>	<p>試合番号 GT-26</p> <p>埼玉県 2 - 1 香川県</p> <p>河島 秋帆 2 $\left(\begin{smallmatrix} 21-15 \\ 21-17 \end{smallmatrix} \right)$ 0 須藤 愛唯 栗原 芽生 2 $\left(\begin{smallmatrix} 21-15 \\ 21-17 \end{smallmatrix} \right)$ 0 遠藤 彩心</p> <p>吉岡 柚希 2 $\left(\begin{smallmatrix} 21-13 \\ 21-9 \end{smallmatrix} \right)$ 0 西内 愛奈</p> <p>辰澤 友莉奈 0 $\left(\begin{smallmatrix} 14-21 \\ 13-21 \end{smallmatrix} \right)$ 2 田阪 心果</p>	<p>試合番号 GT-27</p> <p>大阪府 2 - 1 岩手県</p> <p>阪口 琴理 2 $\left(\begin{smallmatrix} 21-18 \\ 21-11 \end{smallmatrix} \right)$ 0 細川 奈桜 竹本 琉華 2 $\left(\begin{smallmatrix} 21-18 \\ 21-11 \end{smallmatrix} \right)$ 0 野呂 奈々花</p> <p>山崎 莉立 2 $\left(\begin{smallmatrix} 21-10 \\ 21-5 \end{smallmatrix} \right)$ 0 工藤 遥</p> <p>栗山 瑠菜 0 $\left(\begin{smallmatrix} 14-21 \\ 17-21 \end{smallmatrix} \right)$ 2 日向端 彩葉</p>
<p>試合番号 GT-28</p> <p>長崎県 2 - 1 茨城県</p> <p>小森 麗葉 2 $\left(\begin{smallmatrix} 21-17 \\ 21-19 \end{smallmatrix} \right)$ 0 烏川 愛加 鶴丸 桐子 2 $\left(\begin{smallmatrix} 21-17 \\ 21-19 \end{smallmatrix} \right)$ 0 武石 玲那</p> <p>浦川 來愛 0 $\left(\begin{smallmatrix} 7-21 \\ 7-21 \end{smallmatrix} \right)$ 2 富田 千晴</p> <p>高比良 紫 2 $\left(\begin{smallmatrix} 21-10 \\ 21-15 \end{smallmatrix} \right)$ 0 石井 陽和</p>	<p>試合番号 GT-29</p> <p>福井県 2 - 1 広島県</p> <p>大澤 穂咲 0 $\left(\begin{smallmatrix} 13-21 \\ 7-21 \end{smallmatrix} \right)$ 2 安部 百絢 森松 愛実 0 $\left(\begin{smallmatrix} 13-21 \\ 7-21 \end{smallmatrix} \right)$ 2 河野 明果</p> <p>林 陽々 2 $\left(\begin{smallmatrix} 21-13 \\ 21-9 \end{smallmatrix} \right)$ 0 坂本 夢明</p> <p>牧野 永愛 2 $\left(\begin{smallmatrix} 26-24 \\ 21-9 \end{smallmatrix} \right)$ 0 山下 あいこ</p>	<p>試合番号 GT-30</p> <p>愛媛県 2 - 1 福岡県</p> <p>田中 佑奈 2 $\left(\begin{smallmatrix} 21-13 \\ 21-16 \end{smallmatrix} \right)$ 0 赤羽 実花 田中 佑依 2 $\left(\begin{smallmatrix} 21-13 \\ 21-16 \end{smallmatrix} \right)$ 0 河波 あい</p> <p>上野 茉莉 0 $\left(\begin{smallmatrix} 9-21 \\ 11-21 \end{smallmatrix} \right)$ 2 阿波 柚子菜</p> <p>苺田 莓衣 2 $\left(\begin{smallmatrix} 21-17 \\ 18-21 \\ 21-13 \end{smallmatrix} \right)$ 1 大場 心晴</p>

<p>試合番号 GT-31</p> <p>富山県 3 - 0 京都府</p> <p>石塚 理心 2 $\begin{pmatrix} 21-11 \\ 21-8 \end{pmatrix}$ 0 今井 りの 福田 梨乃 2 $\begin{pmatrix} 21-15 \\ 21-15 \end{pmatrix}$ 0 伊田 天音</p> <p>舛田 舞羽 2 $\begin{pmatrix} 21-19 \\ 13-21 \\ 21-19 \end{pmatrix}$ 1 松本 紗季</p>	<p>試合番号 GT-32</p> <p>岐阜県 3 - 0 南北海道</p> <p>齊藤 里紗 2 $\begin{pmatrix} 21-5 \\ 21-9 \end{pmatrix}$ 0 豊田 奏空 藤田 悠歌 2 $\begin{pmatrix} 21-9 \\ 21-11 \end{pmatrix}$ 0 新田 優芽</p> <p>高木 洵奈 2 $\begin{pmatrix} 21-10 \\ 21-6 \end{pmatrix}$ 0 川島 愛美</p>	<p>試合番号 GT-33</p> <p>東京都 3 - 0 福島県</p> <p>臧 明佳 2 $\begin{pmatrix} 21-11 \\ 21-5 \end{pmatrix}$ 0 阿部 心咲 水尻 茉那 2 $\begin{pmatrix} 21-13 \\ 21-9 \end{pmatrix}$ 0 加藤 文実</p> <p>青木 愛 2 $\begin{pmatrix} 21-10 \\ 21-8 \end{pmatrix}$ 0 猪狩 玲那</p>
<p>試合番号 GT-34</p> <p>宮城県 2 - 1 愛知県</p> <p>主藤 愛結 2 $\begin{pmatrix} 21-9 \\ 21-17 \end{pmatrix}$ 0 浦越 楓音 佐藤 碧海 2 $\begin{pmatrix} 19-21 \\ 15-21 \end{pmatrix}$ 2 佐々木 きい</p> <p>小野 咲空 0 $\begin{pmatrix} 21-12 \\ 17-21 \\ 21-16 \end{pmatrix}$ 1 山脇 咲星</p>	<p>試合番号 GT-35</p> <p>千葉県 2 - 1 石川県</p> <p>坂本 寧音 2 $\begin{pmatrix} 21-15 \\ 21-15 \end{pmatrix}$ 0 木森 里 新村 美羽 2 $\begin{pmatrix} 15-21 \\ 13-21 \end{pmatrix}$ 2 尾田 菜乃遥</p> <p>林 和夏 0 $\begin{pmatrix} 21-7 \\ 21-17 \end{pmatrix}$ 0 渡邊 華子</p>	<p>試合番号 GT-36</p> <p>兵庫県 2 - 1 新潟県</p> <p>宇都 陽菜乃 0 $\begin{pmatrix} 14-21 \\ 12-21 \end{pmatrix}$ 2 岡本 明純 高見 芹菜 0 $\begin{pmatrix} 21-14 \\ 21-15 \end{pmatrix}$ 0 田中 優羽</p> <p>池内 美音 2 $\begin{pmatrix} 21-15 \\ 21-14 \end{pmatrix}$ 0 成澤 日彩</p>
<p>試合番号 GT-37</p> <p>神奈川県 2 - 1 静岡県</p> <p>長原 里紗 2 $\begin{pmatrix} 18-21 \\ 21-9 \\ 21-19 \end{pmatrix}$ 1 小林 陽与吏 福澤 いち乃 2 $\begin{pmatrix} 12-21 \\ 17-21 \end{pmatrix}$ 2 五十右 帆香</p> <p>駒井 瑚了 0 $\begin{pmatrix} 19-21 \\ 22-20 \\ 21-18 \end{pmatrix}$ 1 中野 仁恋</p>	<p>試合番号 GT-38</p> <p>大阪府 2 - 1 埼玉県</p> <p>畑田 歩 0 $\begin{pmatrix} 14-21 \\ 15-21 \end{pmatrix}$ 2 河島 秋帆 平井 優 2 $\begin{pmatrix} 21-16 \\ 21-13 \end{pmatrix}$ 0 吉岡 柚希</p> <p>山崎 莉立 2 $\begin{pmatrix} 21-13 \\ 16-21 \\ 21-16 \end{pmatrix}$ 1 辰澤 友莉奈</p>	<p>試合番号 GT-39</p> <p>長崎県 2 - 1 福井県</p> <p>小森 麗葉 2 $\begin{pmatrix} 21-12 \\ 21-15 \end{pmatrix}$ 0 大澤 穂咲 鶴丸 桐子 2 $\begin{pmatrix} 8-21 \\ 8-21 \end{pmatrix}$ 2 林 陽々</p> <p>浦川 來愛 0 $\begin{pmatrix} 21-12 \\ 21-15 \end{pmatrix}$ 0 山田 咲奈</p>
<p>試合番号 GT-40</p> <p>富山県 2 - 0 愛媛県</p> <p>石塚 理心 2 $\begin{pmatrix} 21-9 \\ 21-10 \end{pmatrix}$ 0 田中 佑依 福田 梨乃 2 $\begin{pmatrix} 21-15 \\ 21-11 \end{pmatrix}$ 0 檜垣 亜胡</p> <p>舛田 舞羽 2 $\begin{pmatrix} 21-15 \\ 21-11 \end{pmatrix}$ 0 檜垣 亜胡</p> <p>谷 心絢 $\begin{pmatrix} \\ \end{pmatrix}$ 0 苅田 莓衣</p>	<p>試合番号 GT-41</p> <p>岐阜県 2 - 1 東京都</p> <p>齊藤 里紗 2 $\begin{pmatrix} 21-11 \\ 21-8 \end{pmatrix}$ 0 水尻 茉那 藤田 悠歌 2 $\begin{pmatrix} 21-14 \\ 17-21 \\ 17-21 \end{pmatrix}$ 2 青木 愛</p> <p>高木 洵奈 1 $\begin{pmatrix} 21-16 \\ 21-6 \end{pmatrix}$ 0 上田 涼菜</p>	<p>試合番号 GT-42</p> <p>千葉県 2 - 0 宮城県</p> <p>坂本 寧音 2 $\begin{pmatrix} 14-21 \\ 21-12 \\ 21-16 \end{pmatrix}$ 1 主藤 愛結 新村 美羽 2 $\begin{pmatrix} 22-20 \\ 21-14 \end{pmatrix}$ 0 小野 咲空</p> <p>林 和夏 2 $\begin{pmatrix} 11-15 \\ 打ち切り \end{pmatrix}$ 0 神林 美彩</p>
<p>試合番号 GT-43</p> <p>神奈川県 2 - 0 兵庫県</p> <p>福澤 いち乃 2 $\begin{pmatrix} 12-21 \\ 21-18 \\ 21-15 \end{pmatrix}$ 1 植田 光咲 横田 咲希 2 $\begin{pmatrix} 19-21 \\ 21-15 \\ 21-9 \end{pmatrix}$ 1 池内 美音</p> <p>長原 里紗 2 $\begin{pmatrix} 13-21 \\ 14-21 \end{pmatrix}$ 2 平埴 みなみ</p> <p>丸 菜々美 $\begin{pmatrix} \\ \end{pmatrix}$ 0 石田 夢彩</p>	<p>試合番号 GT-44</p> <p>大阪府 2 - 1 長崎県</p> <p>阪口 琴理 2 $\begin{pmatrix} 17-21 \\ 23-21 \\ 21-14 \end{pmatrix}$ 1 小森 麗葉 竹本 琉華 2 $\begin{pmatrix} 21-9 \\ 21-7 \end{pmatrix}$ 0 中島 つばき</p> <p>山崎 莉立 2 $\begin{pmatrix} 10-21 \\ 5-21 \end{pmatrix}$ 2 高比良 紫</p>	<p>試合番号 GT-45</p> <p>富山県 2 - 1 岐阜県</p> <p>石塚 理心 2 $\begin{pmatrix} 18-21 \\ 21-17 \\ 21-17 \end{pmatrix}$ 1 齊藤 里紗 福田 梨乃 2 $\begin{pmatrix} 23-21 \\ 21-14 \end{pmatrix}$ 0 高木 洵奈</p>

試合番号 GT-46	試合番号 GT-47	試合番号 GT-48
神奈川県 2 - 0 千葉県	富山県 2 - 1 大阪府	富山県 2 - 1 神奈川県
福澤 いち乃 $2 \begin{pmatrix} 21-19 \\ 14-21 \\ 21-17 \end{pmatrix} 1$ 坂本 寧音 横田 咲希	石塚 理心 $2 \begin{pmatrix} 21-17 \\ 21-18 \end{pmatrix} 0$ 阪口 琴理 福田 梨乃 竹本 琉華	石塚 理心 $2 \begin{pmatrix} 18-21 \\ 21-15 \\ 21-16 \end{pmatrix} 1$ 福澤 いち乃 福田 梨乃 横田 咲希
長原 里紗 $2 \begin{pmatrix} 21-18 \\ 21-11 \end{pmatrix} 0$ 林 和夏	谷 心 絢 $0 \begin{pmatrix} 10-21 \\ 7-21 \end{pmatrix} 2$ 山崎 莉立	柴田 優来 $0 \begin{pmatrix} 3-21 \\ 16-21 \end{pmatrix} 2$ 長原 里紗
丸 菜々美 $\begin{pmatrix} 2-6 \\ \text{打切り} \end{pmatrix}$ 後藤 那月	舩田 舞羽 $2 \begin{pmatrix} 21-4 \\ 21-8 \end{pmatrix} 0$ 栗山 瑠菜	舩田 舞羽 $2 \begin{pmatrix} 21-10 \\ 21-8 \end{pmatrix} 0$ 丸 菜々美

第32回全国小学生バドミントン選手権大会

令和5年12月24日-26日 沖縄県

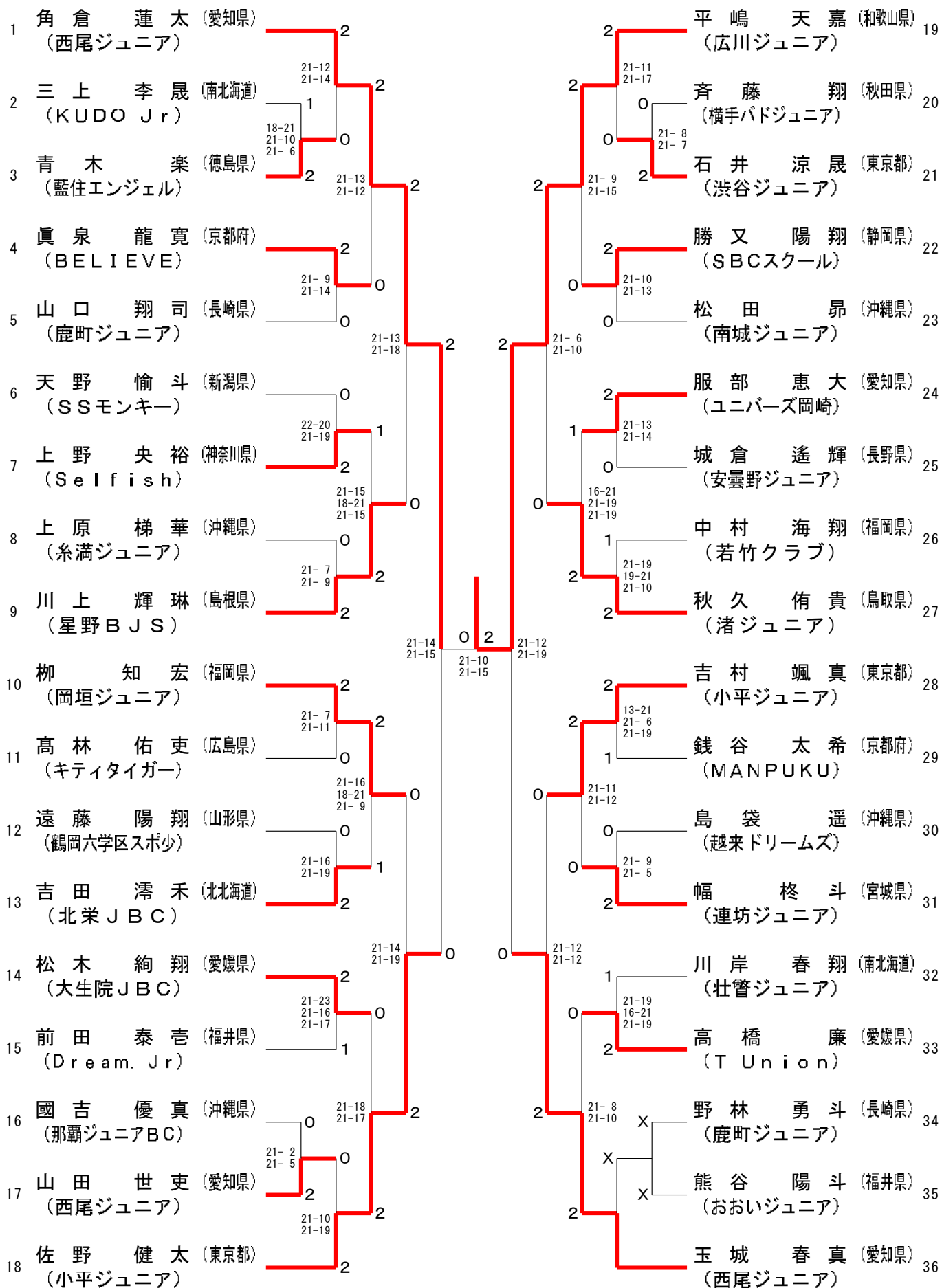
男子シングルス6年生以下

1	串間 太政 (宮崎県) (UNAID宮崎)	2	向 唯斗 (滋賀県) (FANATIC)	22
2	大中 悠輔 (愛媛県) (中萩JBC)	2	村本 捷馬 (長崎県) (ひなときクラブ)	23
3	佐藤 楓馬 (北海道) (プロGRESS)	1	柁津 蒼太 (宮城県) (燕沢ジュニア)	24
4	大東 龍歳 (神奈川県) (青葉ジュニアBC)	2	大野 駆琉 (愛媛県) (久万アトムズ)	25
5	伊藤 碧泉 (福島県) (いわきジュニア)	0	鈴木 武尊 (北海道) (スマッシュモンキ)	26
6	杉本 翔 (岐阜県) (垂井JSC)	2	小澤 好誠 (広島県) (高陽ジュニア)	27
7	土田 瑛斗 (新潟県) (塚山ジュニア)	2	原口 凜久 (宮崎県) (しおみキャッツ)	28
8	向井 朔 (沖縄県) (那覇ジュニアBC)	0	外間 陽翔 (沖縄県) (恩納シャトル)	29
9	益満 輝月 (鹿児島県) (鹿児島ジュニア)	2	井村 蓮次 (富山県) (富山和合)	30
10	堀 佑成 (滋賀県) (仰木の里ジュニア)	0	田沢 太一 (埼玉県) (所沢ジュニア)	31
11	山口 拓 (東京都) (渋谷ジュニア)	2	馬詰 瑛翔 (埼玉県) (LINKS)	32
12	片野 義康 (宮城県) (連坊ジュニア)	0	矢内 太樹 (福島県) (いわきジュニア)	33
13	内藤 遥希 (埼玉県) (川越ジュニア)	2	宮城 誠士 (沖縄県) (トントンミーBC)	34
14	中嶋 亮太郎 (大阪府) (柏原ジュニア)	0	上木 湊都 (北海道) (心奏羽B.C.)	35
15	松下 遼祐 (愛知県) (はりーあっぷ)	0	加藤 和 (京都府) (京都ジュニア)	36
16	田畑 旬 (福岡県) (足立クラブ)	2	田阪 翔 (香川県) (フューチャー)	37
17	坂口 夏 (長野県) (長野スピリッツ)	2	鈴木 大翔 (神奈川県) (NP神奈川)	38
18	大城 大獅 (広島県) (久松台)	0	沖 央理 (山口県) (宇部ジュニア)	39
19	本井 悠仁 (千葉県) (やちよスマッシュ)	2	花堂 里空 (愛知県) (はりーあっぷ)	40
20	松田 涼佑 (沖縄県) (彩橋シャトル)	0	山崎 伍央 (石川県) (shinshin)	41
21	篠原 緑 (青森県) (浪岡ジュニア)	2	高 畠 央 侑 (熊本県) (WINNER)	42

第32回全国小学生バドミントン選手権大会

令和5年12月24日-26日 沖縄県

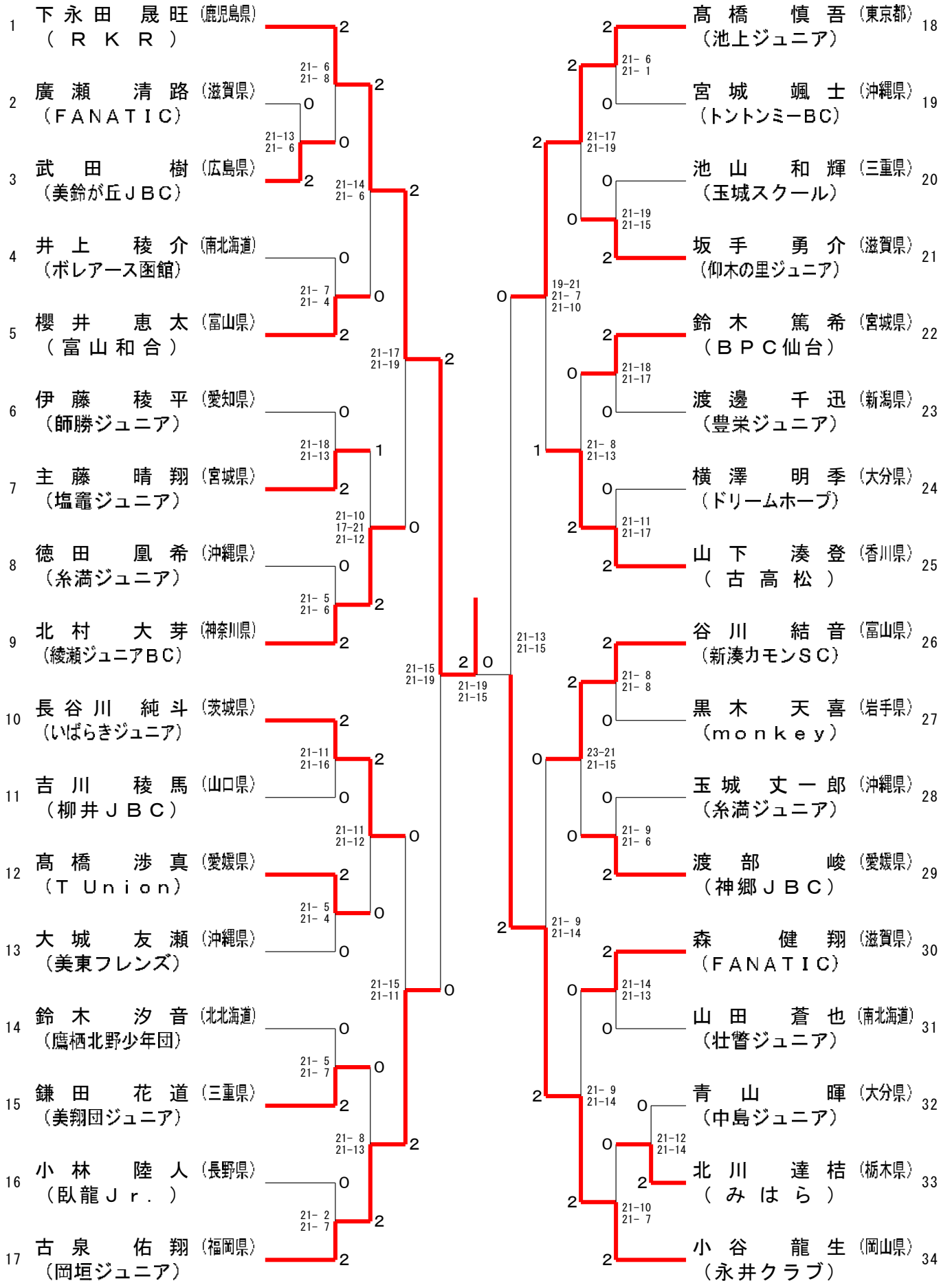
男子シングルス5年生以下



第32回全国小学生バドミントン選手権大会

令和5年12月24日-26日 沖縄県

男子シングルス4年生以下



第32回全国小学生バドミントン選手権大会

令和5年12月24日-26日 沖縄県

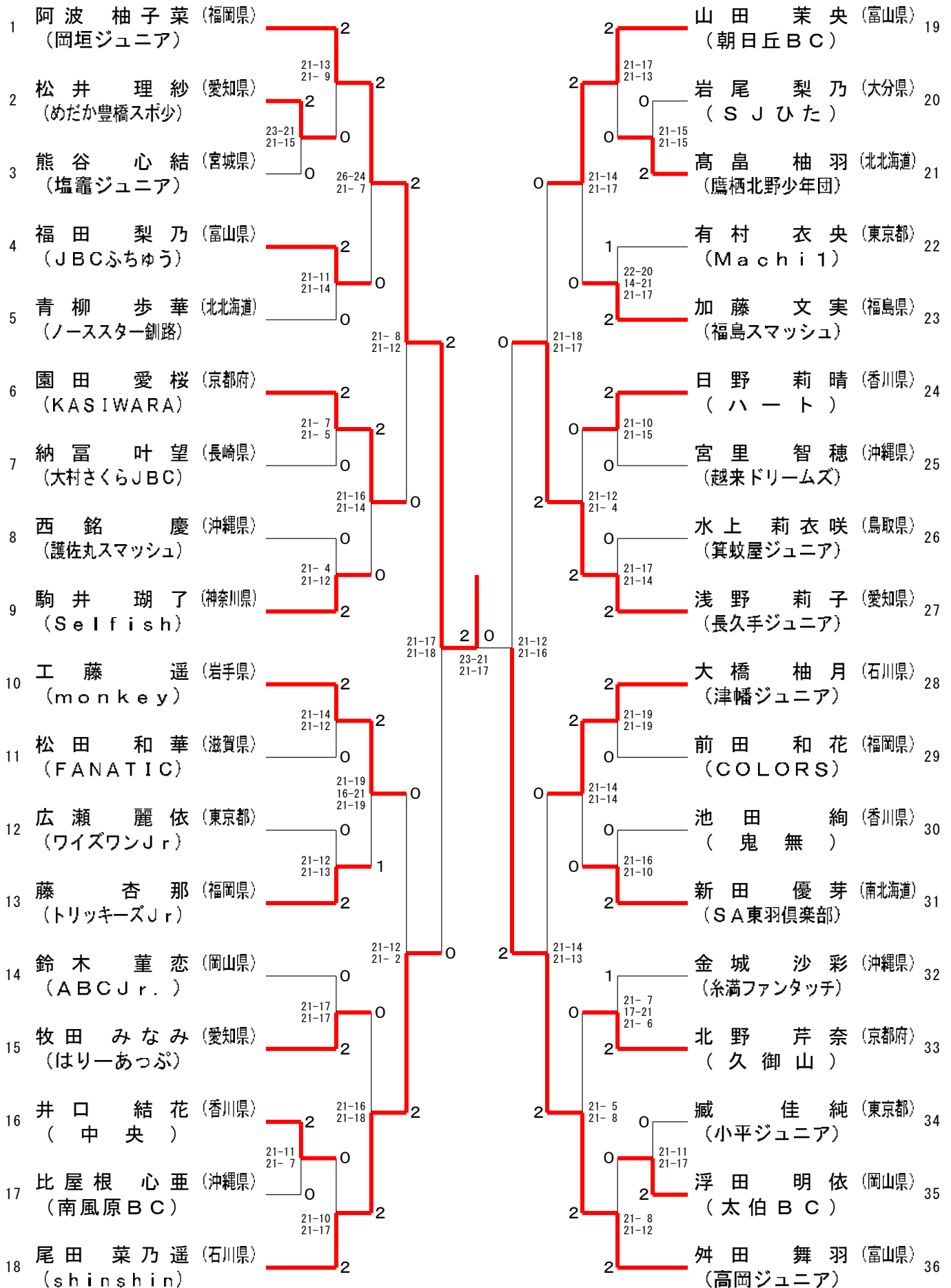
女子シングルス6年生以下

1	曾根 紬 (神奈川県) (NP神奈川)	2	富田 千晴 (茨城県) (あけチャレ)	22
2	苺田 莓衣 (愛媛県) (宮西JBC)	2	白木 紗佳 (岐阜県) (羽島クラブ)	23
3	坂井 夕真 (岡山県) (ミッキーズ)	0	松本 紗季 (京都府) (MANPUKU)	24
4	伊敷 美咲 (沖縄県) (高嶺小)	0	大場 心晴 (福岡県) (JBC久留米)	25
5	林 陽々 (福井県) (Wing武生)	2	松尾 美沙 (岡山県) (PEACE)	26
6	青木 愛 (東京都) (渋谷ジュニア)	0	山城 澪奈 (沖縄県) (糸満ジュニア)	27
7	隈元 優和 (鹿児島県) (RKR)	2	成澤 日彩 (新潟県) (はちみつJr)	28
8	伊田 天音 (京都府) (長岡京市スポ少)	0	太田 心夏 (三重県) (有緝)	29
9	酒井 ゆの (宮城県) (SJC)	2	岡田 芽依 (神奈川県) (Selfish)	30
10	松岡 希枝 (北海道) (帯広栄少年団)	0	神林 美彩 (宮城県) (古川ジュニア)	31
11	高木 洵奈 (岐阜県) (垂井JSC)	2	東谷 悠吹 (北海道) (忠和クラブ)	32
12	五十右 帆香 (静岡県) (広幡バドキッズ)	2	上田 涼菜 (東京都) (千代田ジュニア)	33
13	長原 里紗 (神奈川県) (横浜白山スポ少)	2	屋嘉比 愛純 (沖縄県) (南城ジュニア)	34
14	小野 咲空 (宮城県) (燕沢ジュニア)	0	田阪 心果 (香川県) (フューチャー)	35
15	當銘 ここみ (沖縄県) (彩橋シャトル)	0	山田 咲奈 (福井県) (武生西スポ少)	36
16	松本 楓音 (高知県) (朝倉ワークjr.)	2	佐々木 きい (愛知県) (T-Jump)	37
17	藤村 唯羽 (福岡県) (岡垣ジュニア)	2	池内 美音 (兵庫県) (西神ジュニア)	38
18	山脇 咲星 (愛知県) (はりーあっぷ)	0	山下 あいこ (広島県) (美鈴が丘JBC)	39
19	牧野 永愛 (福井県) (チーム升)	2	高比良 紫 (長崎県) (チャンピオン)	40
20	林 華乃葉 (北海道) (芽室少年団)	1	鈴木 結彩 (秋田県) (大曲スピリッツ)	41
21	山崎 莉立 (大阪府) (南郷キュービット)	2	後藤 那月 (千葉県) (ベイヒッターズ)	42

第32回全国小学生バドミントン選手権大会

令和5年12月24日-26日 沖縄県

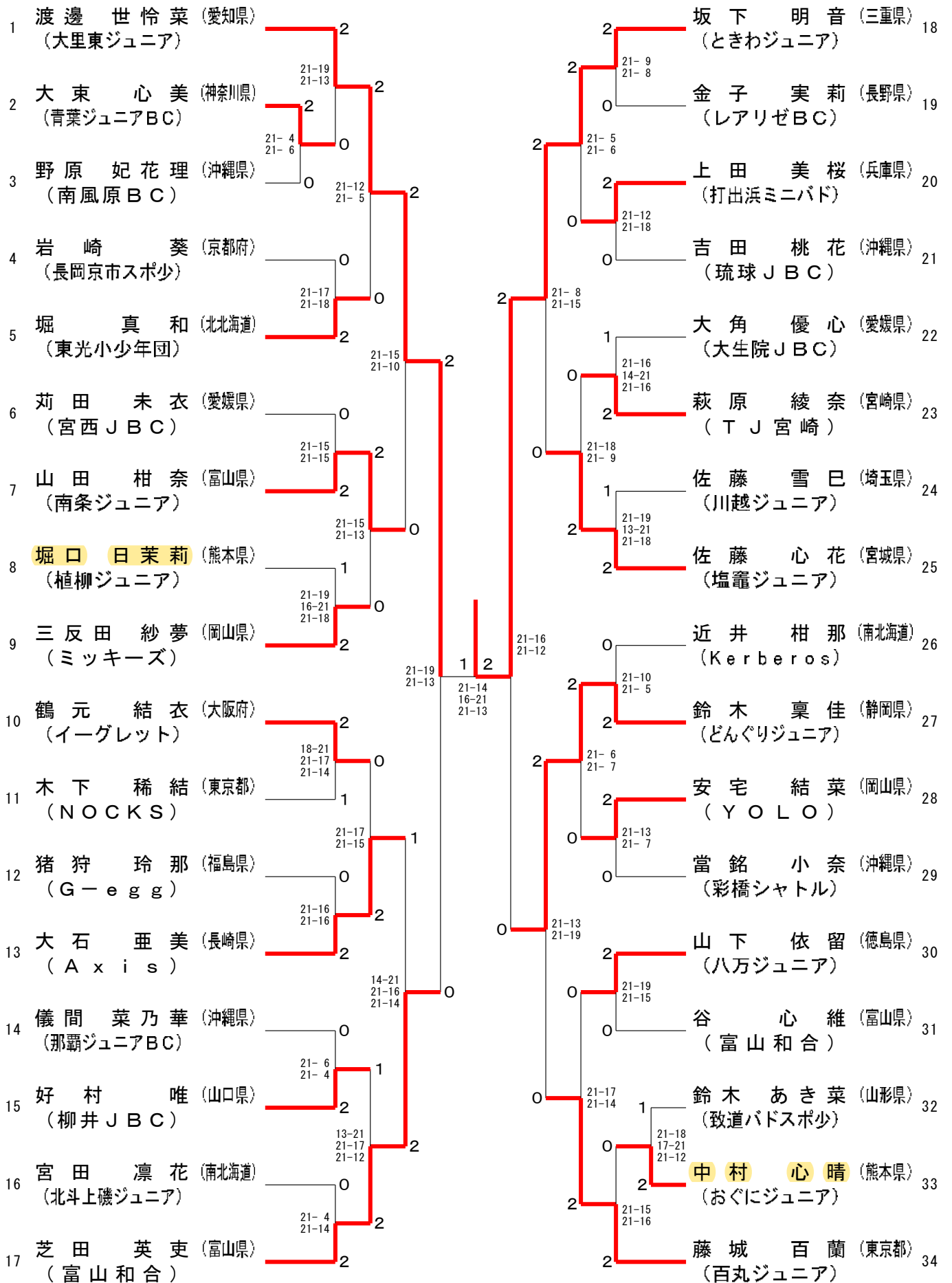
女子シングルス5年生以下



第32回全国小学生バドミントン選手権大会

令和5年12月24日-26日 沖縄県

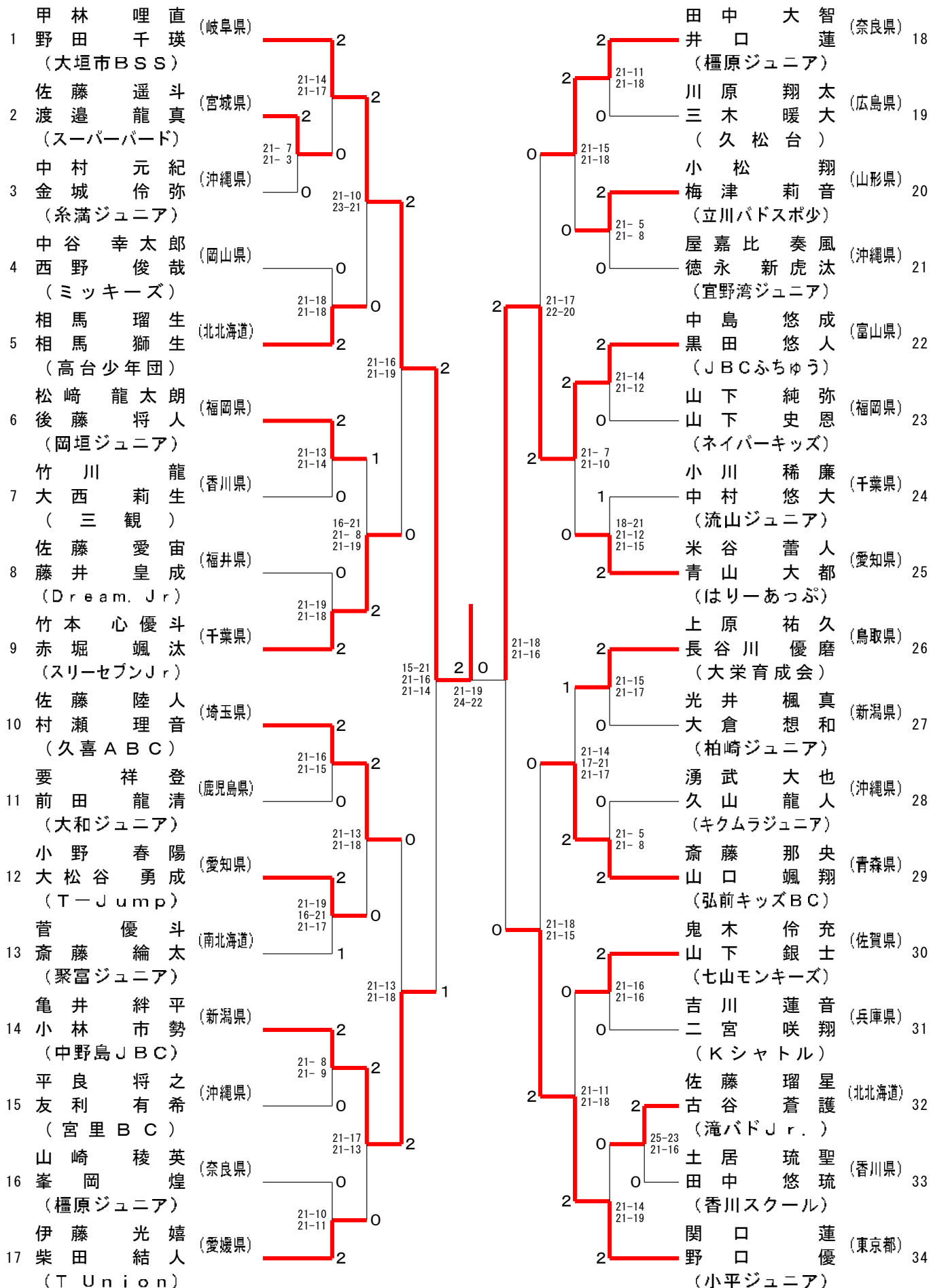
女子シングルス4年生以下



第32回全国小学生バドミントン選手権大会

令和5年12月24日-26日 沖縄県

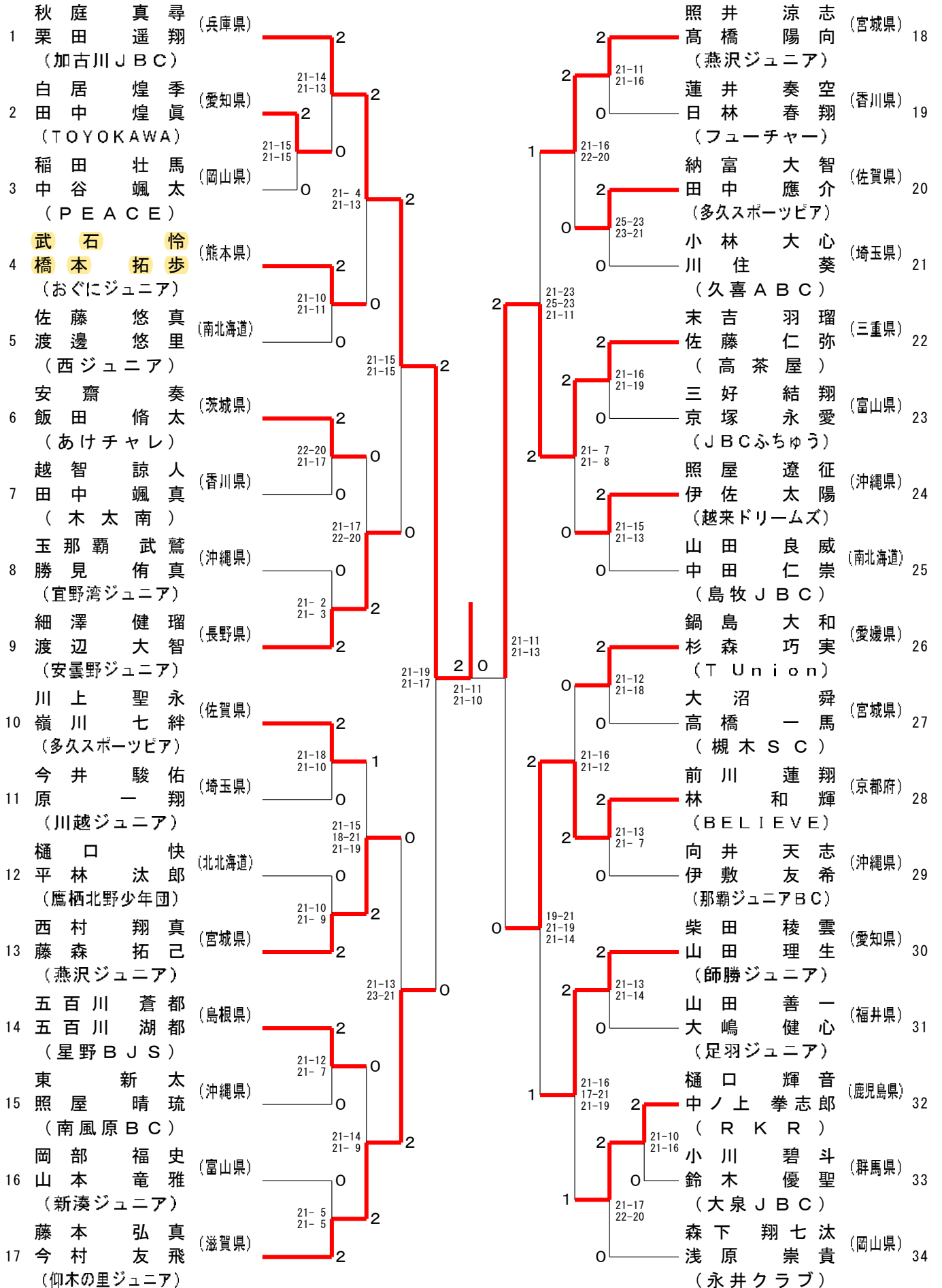
男子ダブルス6年生以下



第32回全国小学生バドミントン選手権大会

令和5年12月24日-26日 沖縄県

男子ダブルス5年生以下



第32回全国小学生バドミントン選手権大会

令和5年12月24日-26日 沖縄県

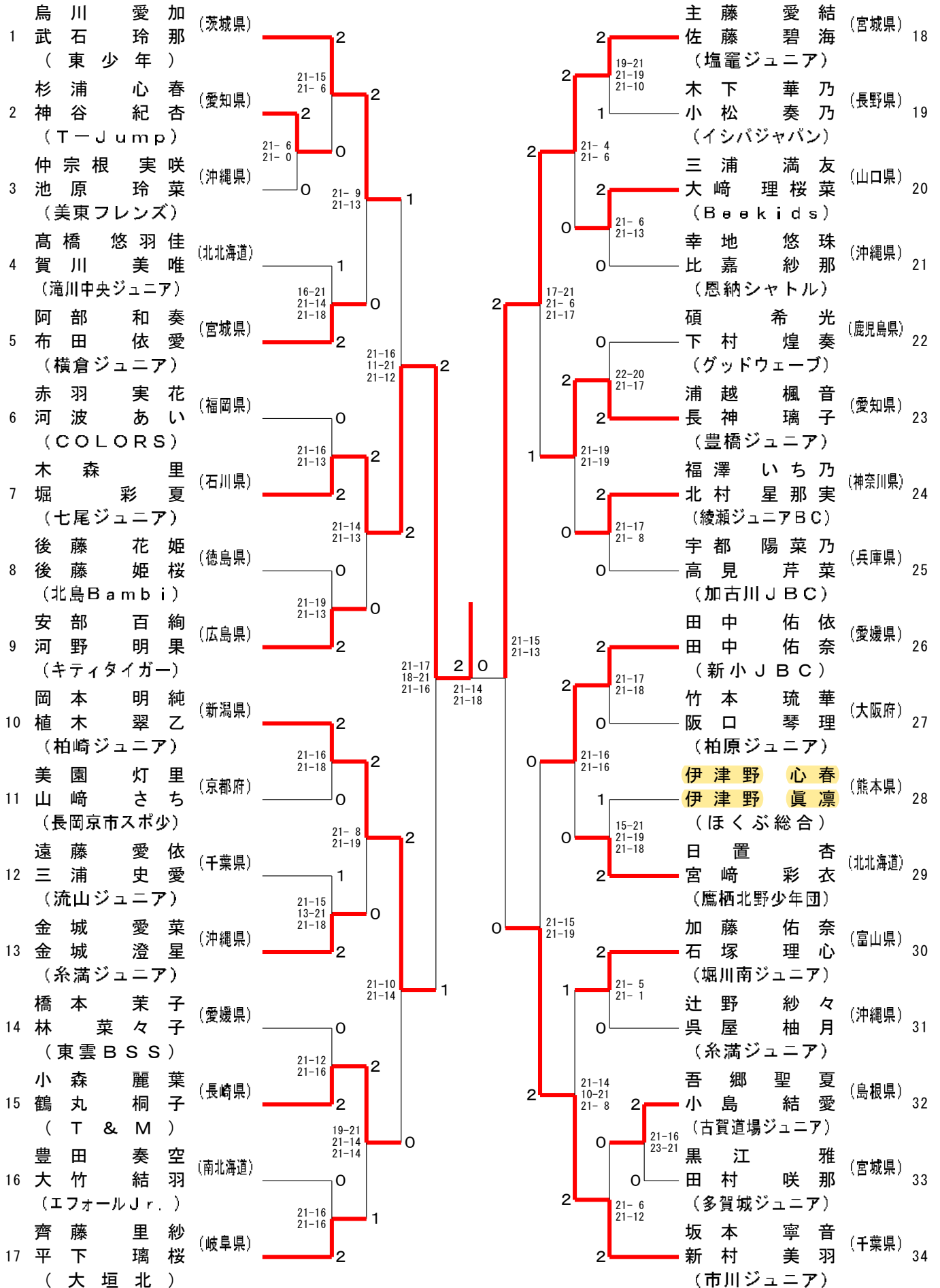
男子ダブルス4年生以下

順位	選手名	所属	対戦相手	スコア	順位	選手名	所属
1	瀧本 尚央 福田 匡利 (樫原ジュニア)	(奈良県)	21-18 20-22 21-17	2	2	梯 拓翔 利行 瑛心 (下松ジュニア)	(山口県)
2	玉井 康誠 中村 悠月 (下松ジュニア)	(山口県)	21-16 21-12	1	0	宮城 蓮 玉城 昂誠 (宜野湾ジュニア)	(沖縄県)
3	竹村 侑真 濱田 真迪 (横内JBC)	(高知県)	21-5 21-5	0	2	小暮 徹信 堀江 律公 (S J B C)	(兵庫県)
4	石垣 太惟 寒川 井隼 (稚内しおみクラブ)	(北海道)	21-8 21-13	2	0	梶原 樹 馬 詰陽翔 (LINKS)	(埼玉県)
5	金城 大夢 稲嶺 央瀬 (糸満ジュニア)	(沖縄県)	21-8 21-6	2	2	十河 侑聖 平沼 聖和 (東光小少年団)	(北海道)
6	鈴木 瑛大 田井 毅 (shinshin)	(石川県)	17-21 21-13 21-9	2	1	岡田 大慈朗 江波 諒大 (shinshin)	(石川県)
7	藤井 惇 鈴木 春登 (ハシルトン)	(愛知県)	21-16 21-16	1	0	竹之内 大和 川崎 亜城 (R K R)	(鹿児島県)
8	村本 麗空 曾山 陽大 (WINNER)	(熊本県)	21-11 21-6	2	0	阿部 朔也 木村 龍来 (横倉ジュニア)	(宮城県)
9	石田 悠真 北原 碧空 (三郷ダックス)	(埼玉県)	21-19 21-19	0	2	西正 創 田中 遥翔 (富雄南ジュニア)	(奈良県)
10	四方 晴仁 藤澤 蒼真 (フューチャー)	(香川県)	21-16 18-21 21-12	1	1	飯山 怜志 加藤 晃太 (新湊ジュニア)	(富山県)
11	石立 蒼穹 米田 慈玄 (金沢崎浦)	(石川県)	17-21 24-22 23-21	2	2	比嘉 絆亜 松川 芯典 (琉球JBC)	(沖縄県)
12	井上 想介 川淵 悠稀 (ミッキーズ)	(岡山県)	21-9 21-4	2	0	平野 仁太 田中 歩輝 (TOYOKAWA)	(愛知県)
13	大杉 幸平 川平 泰士 (那覇ジュニアBC)	(沖縄県)	21-17 21-16	0	2	高田 晃英 松井 雅治 (三観)	(香川県)
14	咽本 雄星 松竹 湊 (ユニバース岡崎)	(愛知県)	23-21 20-22 21-17	2	0	結城 尊 新開 悠翔 (小平ジュニア)	(東京都)
15	安藤 光 川崎 蓮士 (BC臼杵)	(大分県)	16-21 22-20 21-16	0	2	塩崎 旦陽 高島 楓馬 (鷹栖北野少年団)	(北海道)
16	小倉 結生 パークヘーゼン 洗良 (あけチャレ)	(茨城県)	21-15 18-21 21-12	1	2	田中 隆之介 熊谷 翼 (塩竈ジュニア)	(宮城県)
17	柰津 晴太 松浦 直翔 (燕沢ジュニア)	(宮城県)	21-7 21-2	2	2	鶴田 昊 松島 奏太 (すせんじジュニア)	(福岡県)

第32回全国小学生バドミントン選手権大会

令和5年12月24日-26日 沖縄県

女子ダブルス6年生以下



第32回全国小学生バドミントン選手権大会

令和5年12月24日-26日 沖縄県

女子ダブルス5年生以下

順位	選手名	所属	対戦相手	スコア	順位	選手名	所属
1	小玉 悠愛 橋本 纏 (春日部白翔)	(埼玉県)	引地 陽愛 宮内 陽菜子 (川内ジュニア)	2-0	18	引地 陽愛 宮内 陽菜子 (川内ジュニア)	(鹿児島県)
2	吉本 未夢 青木 柚歩 (中央)	(香川県)	市川 葵 三好 優菜 (はりーあっぶ)	2-0	19	市川 葵 三好 優菜 (はりーあっぶ)	(愛知県)
3	徳村 音凜 柳澤 愛菜 (オール佐久スポ少)	(長野県)	中西 美海 野中 彩笑 (志木ジュニア)	2-0	20	中西 美海 野中 彩笑 (志木ジュニア)	(埼玉県)
4	武富 小牧 平 結羽 (西原シャトル)	(沖縄県)	榎田 愛結 平野 心愛 (東光小少年団)	2-0	21	榎田 愛結 平野 心愛 (東光小少年団)	(北海道)
5	大崎 夢花 山路 璃乃 (燕沢ジュニア)	(宮城県)	柴田 聖柳 土師 みちる (JBCふちゆう)	2-0	22	柴田 聖柳 土師 みちる (JBCふちゆう)	(富山県)
6	小林 瑠華 大野 実和 (箕蚊屋ジュニア)	(鳥取県)	稲嶺 笑愛 玉城 れあ (糸満ジュニア)	2-0	23	稲嶺 笑愛 玉城 れあ (糸満ジュニア)	(沖縄県)
7	落合 結彩 堀田 彩夢 (佐賀サンライズ)	(佐賀県)	阪本 こはる 岩本 歩果 (西郷ジュニア)	2-0	24	阪本 こはる 岩本 歩果 (西郷ジュニア)	(鳥取県)
8	井出 夏愛 森田 結菜 (柏原ジュニア)	(大阪府)	阿部 麗瑠 遠藤 あやの (塩竈ジュニア)	2-0	25	阿部 麗瑠 遠藤 あやの (塩竈ジュニア)	(宮城県)
9	井上 奈々 田中 杏奈 (鷹栖北野少年団)	(北海道)	安田 彩希 河合 美玖 (大垣北)	2-0	26	安田 彩希 河合 美玖 (大垣北)	(岐阜県)
10	惣土 きい 伊藤 侑美 (しおみキャッツ)	(宮崎県)	西前 菜々美 村崎 朱里 (不知火ジュニア)	2-0	27	西前 菜々美 村崎 朱里 (不知火ジュニア)	(熊本県)
11	榎引 香里 渡辺 輝乃 (所沢ジュニア)	(埼玉県)	古西 帆南 山田 結々 (勝原ジュニア)	2-0	28	古西 帆南 山田 結々 (勝原ジュニア)	(兵庫県)
12	西 穂華 山岸 こはく (オールエイジJr)	(石川県)	細井 寿珠 向井 彩葉 (ばど村)	2-0	29	細井 寿珠 向井 彩葉 (ばど村)	(香川県)
13	今竹 葉生 大原 綾乃 (加古川JBC)	(兵庫県)	原崎 結衣 柳澤 真帆 (オール佐久スポ少)	2-0	30	原崎 結衣 柳澤 真帆 (オール佐久スポ少)	(長野県)
14	武藤 ひまり 久手堅 理杏 (糸満ジュニア)	(沖縄県)	大浪 莉結 荒木 心結 (Beekids)	2-0	31	大浪 莉結 荒木 心結 (Beekids)	(山口県)
15	市川 葵 山越 彩月 (屋島)	(香川県)	広瀬 莓加 鈴木 星菜 (東神楽ジュニア)	2-0	32	広瀬 莓加 鈴木 星菜 (東神楽ジュニア)	(北海道)
16	久保木 美羽 吉本 紫乃 (いわきジュニア)	(福島県)	中村 咲希 宮里 紅亜 (護佐丸スマッシュ)	2-0	33	中村 咲希 宮里 紅亜 (護佐丸スマッシュ)	(沖縄県)
17	鈴木 里歩 野間 一花 (西尾ジュニア)	(愛知県)	大澤 りづは 塚 彩千香 (久喜ABC)	2-0	34	大澤 りづは 塚 彩千香 (久喜ABC)	(埼玉県)

第32回全国小学生バドミントン選手権大会

令和5年12月24日-26日 沖縄県

女子ダブルス4年生以下

順位	選手名	所属	対戦相手	スコア	順位	選手名	所属
1	澤村 真緒 卯尾 実菜子 (野々市ジュニア)	(石川県)	高橋 麗 秋庭 心虹 (志木ジュニア)	2-0	18	高橋 麗 秋庭 心虹 (志木ジュニア)	(埼玉県)
2	新垣 小春 呉屋 果林 (糸満ジュニア)	(沖縄県)	澤田 ころろ 眞泉 咲都 (BELIEVE)	0-2	19	澤田 ころろ 眞泉 咲都 (BELIEVE)	(京都府)
3	長崎 和奏 吉本 紗羽 (柳井JBC)	(山口県)	勝 桜 服部 美優 (大和ジュニア)	2-0	20	勝 桜 服部 美優 (大和ジュニア)	(鹿児島県)
4	朝岡 結愛 内藤 陽葵 (川越ジュニア)	(埼玉県)	石丸 杏 土居 美憂 (香川スクール)	0-2	21	石丸 杏 土居 美憂 (香川スクール)	(香川県)
5	平田 花子 田中 倫奈 (Winwin)	(愛知県)	金城 月子 坂田 優帆 (糸満ジュニア)	2-0	22	金城 月子 坂田 優帆 (糸満ジュニア)	(沖縄県)
6	佐藤 莉乃 戸田 益椰 (フラワーWing)	(岩手県)	酒井 優那 宮崎 楓佳 (堀川南ジュニア)	2-0	23	酒井 優那 宮崎 楓佳 (堀川南ジュニア)	(富山県)
7	中村 彩香 太田 夢姫 (東神楽ジュニア)	(北北海道)	佐藤 星空 野呂 琳叶 (みゆきジュニア)	0-2	24	佐藤 星空 野呂 琳叶 (みゆきジュニア)	(青森県)
8	明石 加怜 田中 琉那 (香川スクール)	(香川県)	花堂 希衣 三ツ石 心花 (はりーあっぷ)	2-0	25	花堂 希衣 三ツ石 心花 (はりーあっぷ)	(愛知県)
9	森 一華 八坂 三成 (春日ジュニア)	(佐賀県)	北岡 咲希 高倉 都風 (津幡ジュニア)	1-0	26	北岡 咲希 高倉 都風 (津幡ジュニア)	(石川県)
10	牧尾 星那 馬場 すみれ (矢上小クラブ)	(長崎県)	小幡 陽夏 竹田 結菜 (燕沢ジュニア)	2-0	27	小幡 陽夏 竹田 結菜 (燕沢ジュニア)	(宮城県)
11	井戸 愛海 豊島 遥乃 (柳津バドミントン)	(岐阜県)	當銘 えれな 玉城 恵菜 (糸満ジュニア)	0-2	28	當銘 えれな 玉城 恵菜 (糸満ジュニア)	(沖縄県)
12	植田 結華 辻村 日彩 (FANATIC)	(滋賀県)	山崎 紫夕 早川 明里 (南郷キュービット)	2-0	29	山崎 紫夕 早川 明里 (南郷キュービット)	(大阪府)
13	飛田 芽依 岡 菜々子 (古賀道場ジュニア)	(島根県)	原田 璃亜 中島 小晴 (PEACE)	0-2	30	原田 璃亜 中島 小晴 (PEACE)	(岡山県)
14	樋口 莉菜穂 山本 菜穂 (北斗上磯ジュニア)	(南北海道)	岩本 夢永 矢木 美桜 (稚内しおみクラブ)	2-0	31	岩本 夢永 矢木 美桜 (稚内しおみクラブ)	(北北海道)
15	神山 詩菜 山城 佳音 (糸満ジュニア)	(沖縄県)	佐藤 有奈 平川 喜衣愛 (三重JBC)	0-2	32	佐藤 有奈 平川 喜衣愛 (三重JBC)	(大分県)
16	斉藤 侑芽乃 山口 怜 (つばさJBC)	(新潟県)	田中 絆智 筒井 結愛 (横内JBC)	2-0	33	田中 絆智 筒井 結愛 (横内JBC)	(高知県)
17	小林 侑夏 小林 楓奈 (横浜白山スポ少)	(神奈川県)	三堀 爾娘 梅野 佐杜 (川越ジュニア)	0-2	34	三堀 爾娘 梅野 佐杜 (川越ジュニア)	(埼玉県)