

## 第2回九州小学生PGAバドミントン大会

| 3年男子シングルス<br>Aブロック | 川崎 | 内浦 | 川口 | 渡辺 | 勝敗 | 順位 |
|--------------------|----|----|----|----|----|----|
| 川崎 亜城 (RKR)        |    | 1  | 3  | 5  |    |    |
| 内浦 等 (嘉島ジュニア)      | 1  |    | 6  | 4  |    |    |
| 川口 漱士朗 (植柳ジュニア)    | 3  | 6  |    | 2  |    |    |
| 渡辺 観平 (宇佐ジュニア)     | 5  | 4  | 2  |    |    |    |

| 3年男子シングルス<br>Bブロック | 田中 | 古田 | 高田 | 平木場 | 勝敗 | 順位 |
|--------------------|----|----|----|-----|----|----|
| 田中 朝陽 (ABC)        |    | 1  | 3  | 5   |    |    |
| 古田 湊人 (玖珠ジュニア)     | 1  |    | 6  | 4   |    |    |
| 高田 樹 (トリッキーズジュニア)  | 3  | 6  |    | 2   |    |    |
| 平木場 空太 (久高ジュニア)    | 5  | 4  | 2  |     |    |    |

| 3年男子シングルス<br>Cブロック | 安田 | 萬代 | 藤山 | 坪根 | 勝敗 | 順位 |
|--------------------|----|----|----|----|----|----|
| 安田 弦太 (川内ジュニア)     |    | 1  | 3  | 5  |    |    |
| 萬代 琉生 (彩橋シャトル)     | 1  |    | 6  | 4  |    |    |
| 藤山 流 (植柳ジュニア)      | 3  | 6  |    | 2  |    |    |
| 坪根 康太 (ステラキッズ)     | 5  | 4  | 2  |    |    |    |

| 3年男子シングルス<br>Dブロック | 秦 | 松永 | 坂上 | 原武 | 勝敗 | 順位 |
|--------------------|---|----|----|----|----|----|
| 秦 想 (おぐにジュニア)      |   | 1  | 3  | 5  |    |    |
| 松永 昊 (COLORS)      | 1 |    | 6  | 4  |    |    |
| 坂上 陸人 (砂取ジュニア)     | 3 | 6  |    | 2  |    |    |
| 原武 凜太郎 (山家ウイングス)   | 5 | 4  | 2  |    |    |    |

| 3年男子シングルス<br>Eブロック | 井上 | 尾崎 | 堀田 | 宮原 | 勝敗 | 順位 |
|--------------------|----|----|----|----|----|----|
| 井上 敬進 (IKEスクール)    |    | 1  | 3  | 5  |    |    |
| 尾崎 桃星 (高鍋ジュニア)     | 1  |    | 6  | 4  |    |    |
| 堀田 悠心 (佐賀サンライズ)    | 3  | 6  |    | 2  |    |    |
| 宮原 律希 (グッドウェーブ)    | 5  | 4  | 2  |    |    |    |

| 3年男子シングルス<br>Fブロック | 藤田 | 中山 | 田口 | 緒方 | 勝敗 | 順位 |
|--------------------|----|----|----|----|----|----|
| 藤田 泰舷 (藤田研究所)      |    | 1  | 3  | 5  |    |    |
| 中山 心平 (荒尾ジュニア)     | 1  |    | 6  | 4  |    |    |
| 田口 史生 (トリッキーズジュニア) | 3  | 6  |    | 2  |    |    |
| 緒方 理人 (チャンピオン)     | 5  | 4  | 2  |    |    |    |

| 3年男子シングルス<br>Gブロック | 時松 | 溝上 | 宮野 | 内野 | 勝敗 | 順位 |
|--------------------|----|----|----|----|----|----|
| 時松 志優 (おぐにジュニア)    |    | 1  | 3  | 5  |    |    |
| 溝上 翔真 (北部ジュニア)     | 1  |    | 6  | 4  |    |    |
| 宮野 徹 (大明丘少年団)      | 3  | 6  |    | 2  |    |    |
| 内野 真翔 (山家ウイングス)    | 5  | 4  | 2  |    |    |    |

| 3年男子シングルス<br>Hブロック | 西岡 | 岡崎 | 井上 | 仲西 | 勝敗 | 順位 |
|--------------------|----|----|----|----|----|----|
| 西岡 昂暉 (川上ジュニア)     |    | 1  | 3  | 5  |    |    |
| 岡崎 健志 (宮地ジュニア)     | 1  |    | 6  | 4  |    |    |
| 井上 奏宙 (北部ジュニア)     | 3  | 6  |    | 2  |    |    |
| 仲西 琉偉 (レッドバード)     | 5  | 4  | 2  |    |    |    |

| 3年男子シングルス<br>Iブロック | 藤野 | 上原 | 甲斐 | 林 | 勝敗 | 順位 |
|--------------------|----|----|----|---|----|----|
| 藤野 想生 (香住ヶ丘ジュニア)   |    | 1  | 3  | 5 |    |    |
| 上原 幸之助 (TJ宮崎)      | 1  |    | 6  | 4 |    |    |
| 甲斐 匠 (トリッキーズジュニア)  | 3  | 6  |    | 2 |    |    |
| 林 辰玖 (吉野東少年団)      | 5  | 4  | 2  |   |    |    |

| 3年男子シングルス<br>Jブロック | 富永 | 船津 | 大竹 | 早田 | 勝敗 | 順位 |
|--------------------|----|----|----|----|----|----|
| 富永 蒼 (Axis)        |    | 1  | 3  | 5  |    |    |
| 船津 大輝 (春日ジュニア)     | 1  |    | 6  | 4  |    |    |
| 大竹 航誠 (WAKABA)     | 3  | 6  |    | 2  |    |    |
| 早田 大凜 (向山ジュニア)     | 5  | 4  | 2  |    |    |    |

## 第2回九州小学生PGAバドミントン大会

| 3年男子シングルス<br>Kブロック | 沼 嶋 松 下 緒 方 小 森 勝 敗 | 順位 |
|--------------------|---------------------|----|
| 沼嶋 恵叶 (矢上小クラブ)     | 1 3 5               |    |
| 松 下 稔 (Flying Pig) | 1 6 4               |    |
| 緒 方 碧 (JBL合志)      | 3 6 2               |    |
| 小森 廉斗 (T & M)      | 5 4 2               |    |

| 3年男子シングルス<br>Lブロック | 稲 嶺 湊 田 鶴 田 志 佐 勝 敗 | 順位 |
|--------------------|---------------------|----|
| 稲嶺 央瀬 (糸高ジュニアBC)   | 1 3 5               |    |
| 湊 田 陽翔 (山江ジュニア)    | 1 6 4               |    |
| 鶴 田 悠真 (ミッキークラブ)   | 3 6 2               |    |
| 志 佐 駿輔 (三宅ジュニア)    | 5 4 2               |    |

| 3年男子シングルス<br>Mブロック | 杉 木 荒 川 志 佐 松 原 勝 敗 | 順位 |
|--------------------|---------------------|----|
| 杉木 陽斗 (Liberty Jr) | 1 3 5               |    |
| 荒川 彪月 (O.N.Oジュニア)  | 1 6 4               |    |
| 志 佐 歩夢 (すせんじジュニア)  | 3 6 2               |    |
| 松 原 聖 (JBL合志)      | 5 4 2               |    |

| 3年男子シングルス<br>Nブロック | 大 曲 中前園 岩 村 荒 木 勝 敗 | 順位 |
|--------------------|---------------------|----|
| 大曲 豊綺 (鳥栖キラリ)      | 1 3 5               |    |
| 中前園 涼太 (ミレニアム競良r)  | 1 6 4               |    |
| 岩 村 星那 (岡垣ジュニア)    | 3 6 2               |    |
| 荒 木 舜 (すせんじジュニア)   | 5 4 2               |    |

| 3年男子シングルス<br>Oブロック | 大 園 立 杉 原 片 山 勝 敗 | 順位 |
|--------------------|-------------------|----|
| 大園 翔希 (シャトルズ)      | 1 3 5             |    |
| 立杉 篤希 (KTジュニア)     | 1 6 4             |    |
| 原 凜 仁 (JBL合志)      | 3 6 2             |    |
| 片 山 司 (ミッキークラブ)    | 5 4 2             |    |

| 3年男子シングルス<br>Pブロック | 丸 田 平 山 劉 喜 納 勝 敗 | 順位 |
|--------------------|-------------------|----|
| 丸田 陽翔 (山家ウイングス)    | 1 3 5             |    |
| 平山 太陽 (T & M)      | 1 6 4             |    |
| 劉 玉 澤 (岡垣ジュニア)     | 3 6 2             |    |
| 喜納 百字理 (越来ドリームズ)   | 5 4 2             |    |

| 3年男子シングルス<br>Qブロック | 片 山 明 石 山 中 森 田 勝 敗 | 順位 |
|--------------------|---------------------|----|
| 片山 律 (チームW)        | 1 3 5               |    |
| 明石 大和 (諫早ジュニア)     | 1 6 4               |    |
| 山中 景心 (JBL合志)      | 3 6 2               |    |
| 森田 承真 (佐賀サンライズ)    | 5 4 2               |    |

| 3年男子シングルス<br>Rブロック | 中 山 楠 根 松 崎 門 脇 勝 敗 | 順位 |
|--------------------|---------------------|----|
| 中山 璃一 (唐津ジュニア)     | 1 3 5               |    |
| 楠 根 青葉 (若竹クラブ)     | 1 6 4               |    |
| 松崎 翔大 (岡垣ジュニア)     | 3 6 2               |    |
| 門脇 一博 (レッドバード)     | 5 4 2               |    |

| 3年男子シングルス<br>Sブロック | 小 林 落 合 金 城 竹 内 勝 敗 | 順位 |
|--------------------|---------------------|----|
| 小林 慶大 (トリッキーズジュニア) | 1 3 5               |    |
| 落合 大輝 (清武ジュニア)     | 1 6 4               |    |
| 金城 大夢 (糸高ジュニアBC)   | 3 6 2               |    |
| 竹内 悠真 (三宅ジュニア)     | 5 4 2               |    |

| 3年男子シングルス<br>Tブロック | 寺 島 堂 園 川 上 佐喜本 勝 敗 | 順位 |
|--------------------|---------------------|----|
| 寺島 優杜 (ABC)        | 1 3 5               |    |
| 堂園 龍正 (鹿児島ジュニア)    | 1 6 4               |    |
| 川上 渚 (宇美ジュニア)      | 3 6 2               |    |
| 佐喜本 輝 (向山ジュニア)     | 5 4 2               |    |

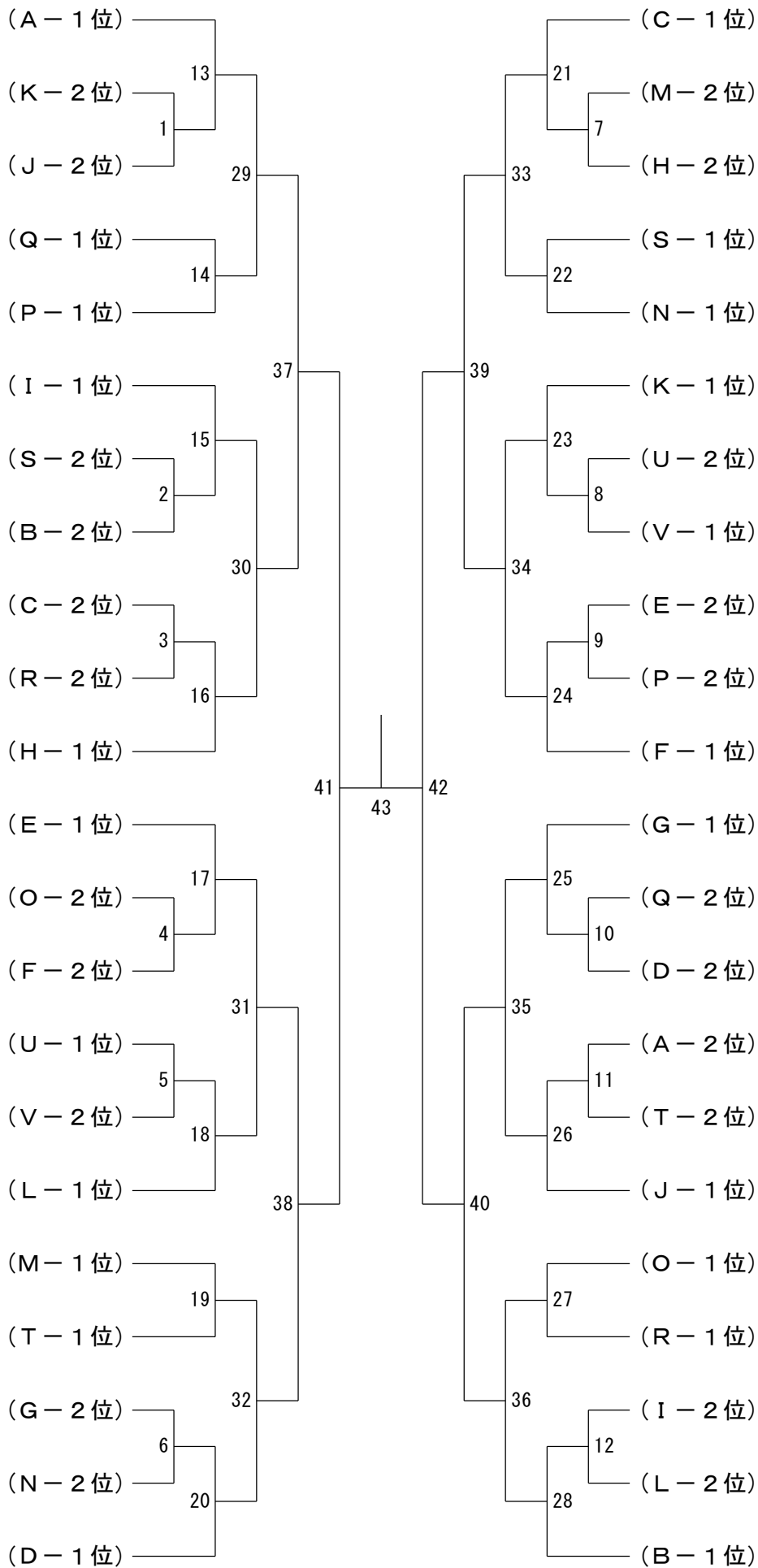
## 第2回九州小学生PGAバドミントン大会

| 3年男子シングルス<br>Uブロック | 日高 | 齋藤 | 山本 | 高橋 | 勝敗 | 順位 |
|--------------------|----|----|----|----|----|----|
| 日高 陽貴 (北部ジュニア)     |    | 1  | 3  | 5  |    |    |
| 齋藤 絢太 (Y's club)   | 1  |    | 6  | 4  |    |    |
| 山本 創士 (岡垣ジュニア)     | 3  | 6  |    | 2  |    |    |
| 高橋 輝 (トリッキーズジュニア)  | 5  | 4  | 2  |    |    |    |

| 3年男子シングルス<br>Vブロック | 稲田 | 梅北 | 塩井 | 児島 | 勝敗 | 順位 |
|--------------------|----|----|----|----|----|----|
| 稲田 權季 (大在ジュニア)     |    | 1  | 3  | 5  |    |    |
| 梅北 冬真 (RKR)        | 1  |    | 6  | 4  |    |    |
| 塩井 壮介 (宇美ジュニア)     | 3  | 6  |    | 2  |    |    |
| 児島 悠斗 (佐賀サンライズ)    | 5  | 4  | 2  |    |    |    |

# 第2回九州小学生PGAバドミントン大会

## 3年男子シングルス 決勝トーナメント



## 第2回九州小学生PGAバドミントン大会

| 3年女子シングルス<br>Aブロック  | 高松 | 立田 | 築地 | 緒方 | 勝敗 | 順位 |
|---------------------|----|----|----|----|----|----|
| 高松 心 (IKEスクール)      |    | 1  | 3  | 5  |    |    |
| 立田 彩乃 (臼杵TBC)       | 1  |    | 6  | 4  |    |    |
| 築地 心結 (タマナジュニア)     | 3  | 6  |    | 2  |    |    |
| 緒方 望乃 (春日バドミントンクラブ) | 5  | 4  | 2  |    |    |    |

| 3年女子シングルス<br>Bブロック | 當銘 | 呉屋 | 平田 | 安田 | 勝敗 | 順位 |
|--------------------|----|----|----|----|----|----|
| 當銘 小奈 (彩橋シャトル)     |    | 1  | 3  | 5  |    |    |
| 呉屋 果林 (糸高ジュニアBC)   | 1  |    | 6  | 4  |    |    |
| 平田 希咲 (Blute鹿屋)    | 3  | 6  |    | 2  |    |    |
| 安田 和奏 (玉陵ジュニア)     | 5  | 4  | 2  |    |    |    |

| 3年女子シングルス<br>Cブロック | 古賀 | 藤田 | 北里 | 田中 | 勝敗 | 順位 |
|--------------------|----|----|----|----|----|----|
| 古賀 姫莉 (鳥栖キラリ)      |    | 1  | 3  | 5  |    |    |
| 藤田 真矢 (ファーストクラブ福岡) | 1  |    | 6  | 4  |    |    |
| 北里 美桜 (WAKABA)     | 3  | 6  |    | 2  |    |    |
| 田中 あかり (T & M)     | 5  | 4  | 2  |    |    |    |

| 3年女子シングルス<br>Dブロック | 末永 | 山口 | 竹永 | 本田 | 勝敗 | 順位 |
|--------------------|----|----|----|----|----|----|
| 末永 結栞 (岡垣ジュニア)     |    | 1  | 3  | 5  |    |    |
| 山口 凜桜 (諫早ジュニア)     | 1  |    | 6  | 4  |    |    |
| 竹永 結香 (グッドウェーブ)    | 3  | 6  |    | 2  |    |    |
| 本田 珠愛 (琉球JBC)      | 5  | 4  | 2  |    |    |    |

| 3年女子シングルス<br>Eブロック | 森下 | 岩元 | 呉藤 | 新村 | 勝敗 | 順位 |
|--------------------|----|----|----|----|----|----|
| 森下 彩 (T & M)       |    | 1  | 3  | 5  |    |    |
| 岩元 唯華 (西原少年団)      | 1  |    | 6  | 4  |    |    |
| 呉藤 花音 (宇佐ジュニア)     | 3  | 6  |    | 2  |    |    |
| 新村 灯理 (山江ジュニア)     | 5  | 4  | 2  |    |    |    |

| 3年女子シングルス<br>Fブロック | 前田 | 赤嶺 | 内山 | 江藤 | 勝敗 | 順位 |
|--------------------|----|----|----|----|----|----|
| 前田 結芽 (COLORS)     |    | 1  | 3  | 5  |    |    |
| 赤嶺 優希 (那覇ジュニアBC)   | 1  |    | 6  | 4  |    |    |
| 内山 愛麗 (ARROWS)     | 3  | 6  |    | 2  |    |    |
| 江藤 比菜 (朝日ジュニア)     | 5  | 4  | 2  |    |    |    |

| 3年女子シングルス<br>Gブロック | 秋吉 | 上原 | 山口 | 濱 | 勝敗 | 順位 |
|--------------------|----|----|----|---|----|----|
| 秋吉 結莉 (植柳ジュニア)     |    | 1  | 3  | 5 |    |    |
| 上原 菜奈 (牛津JBC)      | 1  |    | 6  | 4 |    |    |
| 山口 瑛真 (タマナジュニア)    | 3  | 6  |    | 2 |    |    |
| 濱 奈葉 (八代ジュニア)      | 5  | 4  | 2  |   |    |    |

| 3年女子シングルス<br>Hブロック | 中村 | 有馬 | 吉村 | 山下 | 勝敗 | 順位 |
|--------------------|----|----|----|----|----|----|
| 中村 結奈 (舞鶴ジュニア少年団)  |    | 1  | 3  | 5  |    |    |
| 有馬 和花 (若竹クラブ)      | 1  |    | 6  | 4  |    |    |
| 吉村 美織 (佐賀サンライズ)    | 3  | 6  |    | 2  |    |    |
| 山下 花乃果 (KTジュニア)    | 5  | 4  | 2  |    |    |    |

| 3年女子シングルス<br>Iブロック | 大原 | 太田隈 | 古賀 | 久保 | 勝敗 | 順位 |
|--------------------|----|-----|----|----|----|----|
| 大原 櫻 (高鍋ジュニア)      |    | 1   | 3  | 5  |    |    |
| 太田隈 葵 (北部ジュニア)     | 1  |     | 6  | 4  |    |    |
| 古賀 美葵 (山家ウイングス)    | 3  | 6   |    | 2  |    |    |
| 久保 依愛 (O.N.Oジュニア)  | 5  | 4   | 2  |    |    |    |

| 3年女子シングルス<br>Jブロック | 先成 | 冷川 | 上梶 | 高瀬 | 勝敗 | 順位 |
|--------------------|----|----|----|----|----|----|
| 先成 咲恋 (SHINING熊本)  |    | 1  | 3  | 5  |    |    |
| 冷川 裕奈 (三芳ジュニア)     | 1  |    | 6  | 4  |    |    |
| 上梶 百葉 (RKR)        | 3  | 6  |    | 2  |    |    |
| 高瀬 莉子 (朝日ジュニア)     | 5  | 4  | 2  |    |    |    |

## 第2回九州小学生PGAバドミントン大会

| 3年女子シングルス<br>Kブロック | 高藤 | 柳田 | 黒木 | 山田 | 勝敗 | 順位 |
|--------------------|----|----|----|----|----|----|
| 高藤 ほたる (TJ宮崎)      |    | 1  | 3  | 5  |    |    |
| 柳田 綾音 (LEAPS)      | 1  |    | 6  | 4  |    |    |
| 黒木 莉杏 (国富スマッシュ)    | 3  | 6  |    | 2  |    |    |
| 山田 彩日香 (足立クラブ)     | 5  | 4  | 2  |    |    |    |

| 3年女子シングルス<br>Lブロック  | 菊川 | 増山 | 牟田口 | 中西 | 勝敗 | 順位 |
|---------------------|----|----|-----|----|----|----|
| 菊川 綺峰 (始良ジュニア)      |    | 1  | 3   | 5  |    |    |
| 増山 美沙希 (ファーストクラブ盛城) | 1  |    | 6   | 4  |    |    |
| 牟田口 柊依 (朝日ジュニア)     | 3  | 6  |     | 2  |    |    |
| 中西 萌々香 (Y's club)   | 5  | 4  | 2   |    |    |    |

| 3年女子シングルス<br>Mブロック | 衛藤 | 天野 | 財津 | 新垣 | 勝敗 | 順位 |
|--------------------|----|----|----|----|----|----|
| 衛藤 未葉 (すせんじジュニア)   |    | 1  | 3  | 5  |    |    |
| 天野 陽茉莉 (Blue鹿屋)    | 1  |    | 6  | 4  |    |    |
| 財津 理愛 (宮地ジュニア)     | 3  | 6  |    | 2  |    |    |
| 新垣 小春 (糸高ジュニアBC)   | 5  | 4  | 2  |    |    |    |

| 3年女子シングルス<br>Nブロック | 町田 | 蔀 | 林 | 山崎 | 勝敗 | 順位 |
|--------------------|----|---|---|----|----|----|
| 町田 紗良 (岡垣ジュニア)     |    | 1 | 3 | 5  |    |    |
| 蔀 優里杏 (山江ジュニア)     | 1  |   | 6 | 4  |    |    |
| 林 えれな (KARAKALUBT) | 3  | 6 |   | 2  |    |    |
| 山崎 瑠理 (宮地ジュニア)     | 5  | 4 | 2 |    |    |    |

| 3年女子シングルス<br>Oブロック | 岡村 | 浜ノ上 | 山下 | 高瀬 | 勝敗 | 順位 |
|--------------------|----|-----|----|----|----|----|
| 岡村 明奈 (KTジュニア)     |    | 1   | 3  | 5  |    |    |
| 浜ノ上 柚月 (桜島ジュニア)    | 1  |     | 6  | 4  |    |    |
| 山下 愛菜 (すせんじジュニア)   | 3  | 6   |    | 2  |    |    |
| 高瀬 姫奈 (ONOジュニア)    | 5  | 4   | 2  |    |    |    |

| 3年女子シングルス<br>Pブロック | 稲富 | 織田 | 溝口 | 高島 | 勝敗 | 順位 |
|--------------------|----|----|----|----|----|----|
| 稲富 紗菜 (唐津ジュニア)     |    | 1  | 3  | 5  |    |    |
| 織田 奈々美 (TTBC)      | 1  |    | 6  | 4  |    |    |
| 溝口 凜 (すせんじジュニア)    | 3  | 6  |    | 2  |    |    |
| 高島 楓 (宮地ジュニア)      | 5  | 4  | 2  |    |    |    |

| 3年女子シングルス<br>Qブロック | 古閑 | 坂井 | 伊藤 | 山崎 | 勝敗 | 順位 |
|--------------------|----|----|----|----|----|----|
| 古閑 美織 (WINNER)     |    | 1  | 3  | 5  |    |    |
| 坂井 愛日里 (牛津JBC)     | 1  |    | 6  | 4  |    |    |
| 伊藤 優那 (光岡JBC)      | 3  | 6  |    | 2  |    |    |
| 山崎 しずく (国富スマッシュ)   | 5  | 4  | 2  |    |    |    |

| 3年女子シングルス<br>Rブロック | 北野 | 徳澄 | 三原 | 清水 | 勝敗 | 順位 |
|--------------------|----|----|----|----|----|----|
| 北野 琴美 (矢上小クラブ)     |    | 1  | 3  | 5  |    |    |
| 徳澄 一華 (宮地ジュニア)     | 1  |    | 6  | 4  |    |    |
| 三原 禮花 (国富スマッシュ)    | 3  | 6  |    | 2  |    |    |
| 清水 柑名 (ファーストクラブ盛城) | 5  | 4  | 2  |    |    |    |

| 3年女子シングルス<br>Sブロック | 山本 | 花田 | 今木 | 林田 | 勝敗 | 順位 |
|--------------------|----|----|----|----|----|----|
| 山本 弥鈴 (光岡JBC)      |    | 1  | 3  | 5  |    |    |
| 花田 弥瑚 (Y's club)   | 1  |    | 6  | 4  |    |    |
| 今木 結衣 (すせんじジュニア)   | 3  | 6  |    | 2  |    |    |
| 林田 彩那 (花高シャトル)     | 5  | 4  | 2  |    |    |    |

| 3年女子シングルス<br>Tブロック | 川端 | 中島 | 樋口 | 右田 | 勝敗 | 順位 |
|--------------------|----|----|----|----|----|----|
| 川端 実優 (光岡JBC)      |    | 1  | 3  | 5  |    |    |
| 中島 花奈咲 (ONOジュニア)   | 1  |    | 6  | 4  |    |    |
| 樋口 杏奈 (足立クラブ)      | 3  | 6  |    | 2  |    |    |
| 右田 美紅 (武アクア少年団)    | 5  | 4  | 2  |    |    |    |

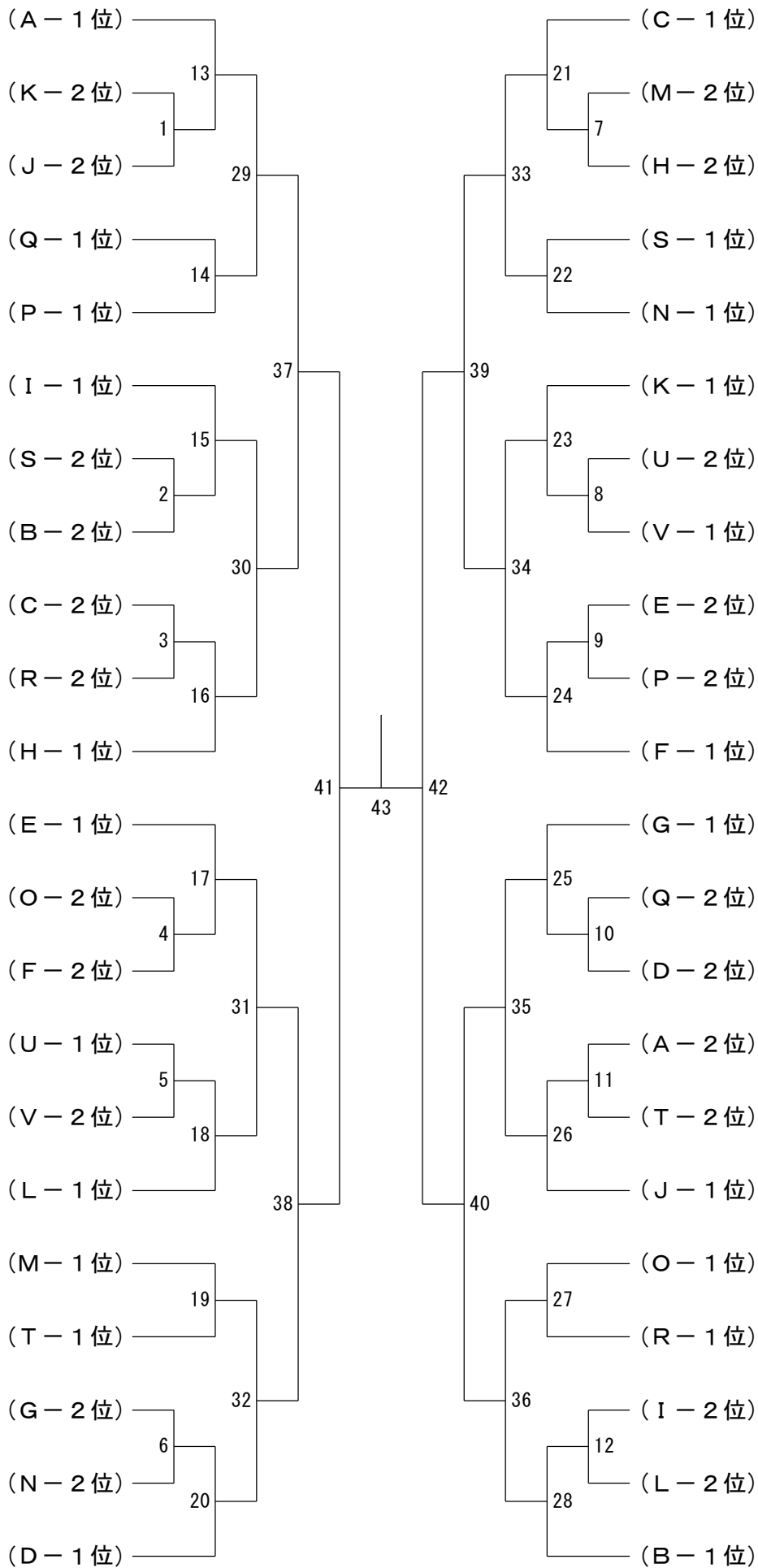
## 第2回九州小学生PGAバドミントン大会

| 3年女子シングルス<br>Uブロック | 百武 | 黒木 | 井手尾 | 甲斐 | 勝敗 | 順位 |
|--------------------|----|----|-----|----|----|----|
| 百武 優衣 (牛津JBC)      |    | 1  | 3   | 5  |    |    |
| 黒木 夢 (ひよこクラブ)      | 1  |    | 6   | 4  |    |    |
| 井手尾 奏美 (鳥栖キラリ)     | 3  | 6  |     | 2  |    |    |
| 甲斐 柊 (国富スマッシュ)     | 5  | 4  | 2   |    |    |    |

| 3年女子シングルス<br>Vブロック | 坂田 | 岩永 | 福田 | 山口 | 勝敗 | 順位 |
|--------------------|----|----|----|----|----|----|
| 坂田 優帆 (糸瀬ジュニアBC)   |    | 1  | 3  | 5  |    |    |
| 岩永 蘭 (山内ジュニア)      | 1  |    | 6  | 4  |    |    |
| 福田 愛依奈 (グッドウェーブ)   | 3  | 6  |    | 2  |    |    |
| 山口 湊 (三宅ジュニア)      | 5  | 4  | 2  |    |    |    |

# 第2回九州小学生PGAバドミントン大会

## 3年女子シングルス 決勝トーナメント





## 第2回九州小学生PGAバドミントン大会

| 2年男子シングルス<br>Aブロック | 長 浜 | 境 目 | 黒 木 | 石 川 | 勝 敗 | 順 位 |
|--------------------|-----|-----|-----|-----|-----|-----|
| 長 浜 旭大 (多久スポーツピア)  |     | 1   | 3   | 5   |     |     |
| 境 目 凜之助 (阿蘇西原ジュニア) | 1   |     | 6   | 4   |     |     |
| 黒 木 陸翔 (諫早ジュニア)    | 3   | 6   |     | 2   |     |     |
| 石 川 裕翔 (玉陵ジュニア)    | 5   | 4   | 2   |     |     |     |

| 2年男子シングルス<br>Bブロック  | 前 山 | 岩 野 | 島 田 | 前 田 | 勝 敗 | 順 位 |
|---------------------|-----|-----|-----|-----|-----|-----|
| 前 山 剛輝 (多久スポーツピア)   |     | 1   | 3   | 5   |     |     |
| 岩 野 壮良 (KARAKALUBT) | 1   |     | 6   | 4   |     |     |
| 島 田 旬 (北部ジュニア)      | 3   | 6   |     | 2   |     |     |
| 前 田 榮晟 (唐津ジュニア)     | 5   | 4   | 2   |     |     |     |

| 2年男子シングルス<br>Cブロック | 高 畠 | 今 園 | 平 岡 | 森 山 | 勝 敗 | 順 位 |
|--------------------|-----|-----|-----|-----|-----|-----|
| 高 畠 直 (玉陵ジュニア)     |     | 1   | 3   | 5   |     |     |
| 今 園 大翔 (ミレニアム始良.r) | 1   |     | 6   | 4   |     |     |
| 平 岡 一期 (北部ジュニア)    | 3   | 6   |     | 2   |     |     |
| 森 山 泰地 (S Jひた)     | 5   | 4   | 2   |     |     |     |

| 2年男子シングルス<br>Dブロック | 藤 瀬 | 山 下 | 高 松 | 河 野 | 勝 敗 | 順 位 |
|--------------------|-----|-----|-----|-----|-----|-----|
| 藤 瀬 立煌 (LEAPS)     |     | 1   | 3   | 5   |     |     |
| 山 下 悠之介 (KTジュニア)   | 1   |     | 6   | 4   |     |     |
| 高 松 篤希 (ドリームJBC)   | 3   | 6   |     | 2   |     |     |
| 河 野 陽翔 (玖珠ジュニア)    | 5   | 4   | 2   |     |     |     |

| 2年男子シングルス<br>Eブロック | 吉 見 | 松 永 | 新 原 | 峰 | 勝 敗 | 順 位 |
|--------------------|-----|-----|-----|---|-----|-----|
| 吉 見 侑和 (桜丘西少年団)    |     | 1   | 3   | 5 |     |     |
| 松 永 颯水也 (鹿児島飛翔)    | 1   |     | 6   | 4 |     |     |
| 新 原 冬和 (北部ジュニア)    | 3   | 6   |     | 2 |     |     |
| 峰 碧 翔 (ARROWS)     | 5   | 4   | 2   |   |     |     |

| 2年男子シングルス<br>Fブロック | 堤 | 森 本 | 中 尾 | 折 橋 | 勝 敗 | 順 位 |
|--------------------|---|-----|-----|-----|-----|-----|
| 堤 勇 翔 (キッズスマイル)    |   | 1   | 3   | 5   |     |     |
| 森 本 祥平 (WAKABA)    | 1 |     | 6   | 4   |     |     |
| 中 尾 純己 (ひなときクラブ)   | 3 | 6   |     | 2   |     |     |
| 折 橋 秀虎 (山家ウイングス)   | 5 | 4   | 2   |     |     |     |

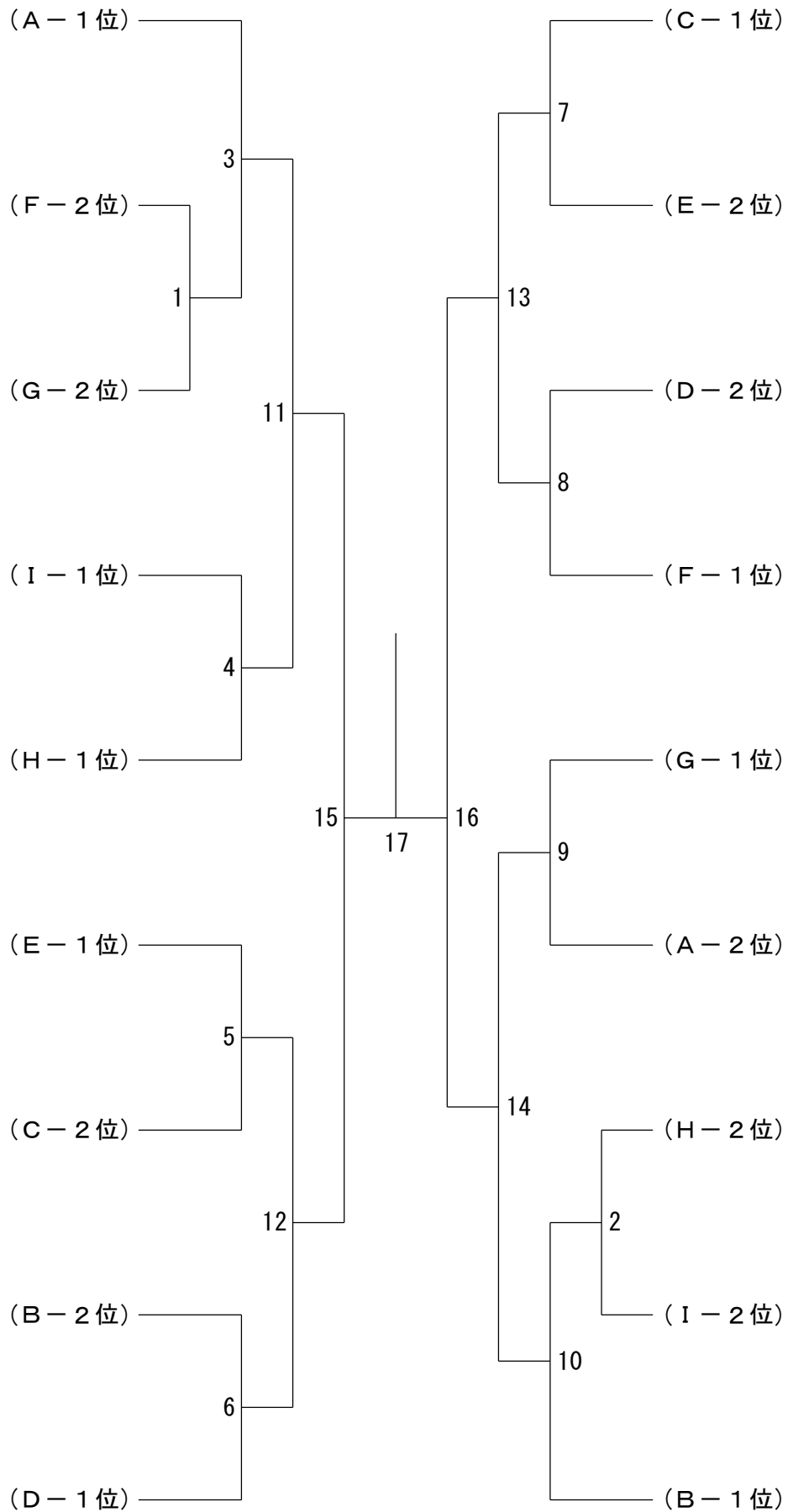
| 2年男子シングルス<br>Gブロック | 溝 上 | 瀬 戸 | 城 間 | 酒 見 | 勝 敗 | 順 位 |
|--------------------|-----|-----|-----|-----|-----|-----|
| 溝 上 葵士 (長田ジュニア)    |     | 1   | 3   | 5   |     |     |
| 瀬 戸 琉生 (桜丘西少年団)    | 1   |     | 6   | 4   |     |     |
| 城 間 湊 (キムラジュニア)    | 3   | 6   |     | 2   |     |     |
| 酒 見 聡亮 (タマナジュニア)   | 5   | 4   | 2   |     |     |     |

| 2年男子シングルス<br>Hブロック | 大 塚 | 長 井 | 鶴 | 勝 敗 | 順 位 |
|--------------------|-----|-----|---|-----|-----|
| 大 塚 文二 (北部ジュニア)    |     | 1   | 3 |     |     |
| 長 井 大知 (始良ジュニア)    | 1   |     | 2 |     |     |
| 鶴 悠 真 (山家ウイングス)    | 3   | 2   |   |     |     |

| 2年男子シングルス<br>Iブロック | 土 肥 | 岩 村 | 松 尾 | 勝 敗 | 順 位 |
|--------------------|-----|-----|-----|-----|-----|
| 土 肥 隼 (砂取ジュニア)     |     | 1   | 3   |     |     |
| 岩 村 絆那 (岡垣ジュニア)    | 1   |     | 2   |     |     |
| 松 尾 裕斗 (山内ジュニア)    | 3   | 2   |     |     |     |

# 第2回九州小学生PGAバドミントン大会

## 2年男子シングルス 決勝トーナメント



## 第2回九州小学生PGAバドミントン大会

| 2年女子シングルス<br>Aブロック | 小倉 | 上原 | 武田 | 村田 | 勝敗 | 順位 |
|--------------------|----|----|----|----|----|----|
| 小倉 葵依 (岡垣ジュニア)     |    | 1  | 3  | 5  |    |    |
| 上原 結 (那覇ジュニアBC)    | 1  |    | 6  | 4  |    |    |
| 武田 夏歩 (国富スマッシュ)    | 3  | 6  |    | 2  |    |    |
| 村田 陽菜 (明和ジュニアクラブ)  | 5  | 4  | 2  |    |    |    |

| 2年女子シングルス<br>Bブロック | 竹市 | 跡上 | 横山 | 阿比留 | 勝敗 | 順位 |
|--------------------|----|----|----|-----|----|----|
| 竹市 采加 (喜々津ジュニア)    |    | 1  | 3  | 5   |    |    |
| 跡上 智月 (TTBC)       | 1  |    | 6  | 4   |    |    |
| 横山 遥音 (山江ジュニア)     | 3  | 6  |    | 2   |    |    |
| 阿比留 彩乃 (Y's club)  | 5  | 4  | 2  |     |    |    |

| 2年女子シングルス<br>Cブロック | 木山 | 平野 | 池田 | 甲斐 | 勝敗 | 順位 |
|--------------------|----|----|----|----|----|----|
| 木山 蓮 (出水南ジュニア)     |    | 1  | 3  | 5  |    |    |
| 平野 帆乃果 (宇佐ジュニア)    | 1  |    | 6  | 4  |    |    |
| 池田 杏樹 (西原少年団)      | 3  | 6  |    | 2  |    |    |
| 甲斐 心晴 (トリッキーズジュニア) | 5  | 4  | 2  |    |    |    |

| 2年女子シングルス<br>Dブロック | 山口 | 井上 | 川邊 | 宮内 | 勝敗 | 順位 |
|--------------------|----|----|----|----|----|----|
| 山口 結愛 (嬉野ジュニア)     |    | 1  | 3  | 5  |    |    |
| 井上 心都音 (若竹クラブ)     | 1  |    | 6  | 4  |    |    |
| 川邊 咲智 (グッドウェーブ)    | 3  | 6  |    | 2  |    |    |
| 宮内 優葉子 (川内ジュニア)    | 5  | 4  | 2  |    |    |    |

| 2年女子シングルス<br>Eブロック | 野元 | 内村 | 樺尾 | 高橋 | 勝敗 | 順位 |
|--------------------|----|----|----|----|----|----|
| 野元 陽菜 (RKR)        |    | 1  | 3  | 5  |    |    |
| 内村 彩咲 (三船ジュニア)     | 1  |    | 6  | 4  |    |    |
| 樺尾 結衣 (ONOジュニア)    | 3  | 6  |    | 2  |    |    |
| 高橋 芙祐香 (宮地ジュニア)    | 5  | 4  | 2  |    |    |    |

| 2年女子シングルス<br>Fブロック | 村田 | 曾山 | 樺尾 | 梅田 | 勝敗 | 順位 |
|--------------------|----|----|----|----|----|----|
| 村田 迪友羽 (岡垣ジュニア)    |    | 1  | 3  | 5  |    |    |
| 曾山 夏葵 (WINNER)     | 1  |    | 6  | 4  |    |    |
| 樺尾 咲来 (ONOジュニア)    | 3  | 6  |    | 2  |    |    |
| 梅田 碧羽 (RKR)        | 5  | 4  | 2  |    |    |    |

| 2年女子シングルス<br>Gブロック | 西田 | 北川 | 矢野 | 大津 | 勝敗 | 順位 |
|--------------------|----|----|----|----|----|----|
| 西田 愛華 (唐津ジュニア)     |    | 1  | 3  | 5  |    |    |
| 北川 芽生 (諫早ジュニア)     | 1  |    | 6  | 4  |    |    |
| 矢野 愛姫 (宮地ジュニア)     | 3  | 6  |    | 2  |    |    |
| 大津 菜々香 (ABCさつま)    | 5  | 4  | 2  |    |    |    |

| 2年女子シングルス<br>Hブロック | 竹本 | 淵田 | 山下 | 笹井 | 勝敗 | 順位 |
|--------------------|----|----|----|----|----|----|
| 竹本 つきみ (若宮ジュニア)    |    | 1  | 3  | 5  |    |    |
| 淵田 滯 (山江ジュニア)      | 1  |    | 6  | 4  |    |    |
| 山下 凜紗 (喜々津ジュニア)    | 3  | 6  |    | 2  |    |    |
| 笹井 かこ (WAKABA)     | 5  | 4  | 2  |    |    |    |

| 2年女子シングルス<br>Iブロック | 金海 | 小川 | 中川 | 磯川 | 勝敗 | 順位 |
|--------------------|----|----|----|----|----|----|
| 金海 希和 (トリッキーズジュニア) |    | 1  | 3  | 5  |    |    |
| 小川 芽伊 (桜丘西少年団)     | 1  |    | 6  | 4  |    |    |
| 中川 知那 (RKR)        | 3  | 6  |    | 2  |    |    |
| 磯川 綺 (玖珠ジュニア)      | 5  | 4  | 2  |    |    |    |

| 2年女子シングルス<br>Jブロック  | 井上 | 三笠 | 中ノ上 | 浦津 | 勝敗 | 順位 |
|---------------------|----|----|-----|----|----|----|
| 井上 ゆきな (トリッキーズジュニア) |    | 1  | 3   | 5  |    |    |
| 三笠 陽菜 (光岡JBC)       | 1  |    | 6   | 4  |    |    |
| 中ノ上 由唯 (RKR)        | 3  | 6  |     | 2  |    |    |
| 浦津 実央 (タマナジュニア)     | 5  | 4  | 2   |    |    |    |

## 第2回九州小学生PGAバドミントン大会

| 2年女子シングルス<br>Kブロック | 田邊 | 福元 | 木村 | 下釜 | 勝敗 | 順位 |
|--------------------|----|----|----|----|----|----|
| 田邊 涼 (ひなときクラブ)     |    | 1  | 3  | 5  |    |    |
| 福元 彩笑 (西田少年団)      | 1  |    | 6  | 4  |    |    |
| 木村 千陽 (三股BW)       | 3  | 6  |    | 2  |    |    |
| 下釜 美乃里 (喜々津ジュニア)   | 5  | 4  | 2  |    |    |    |

| 2年女子シングルス<br>Lブロック | 松丸 | 久保 | 石倉 | 平岡 | 勝敗 | 順位 |
|--------------------|----|----|----|----|----|----|
| 松丸 彩羽 (岡垣ジュニア)     |    | 1  | 3  | 5  |    |    |
| 久保 唯夏 (シャトル国分少年団)  | 1  |    | 6  | 4  |    |    |
| 石倉 翠夏 (喜々津ジュニア)    | 3  | 6  |    | 2  |    |    |
| 平岡 寿々奈 (北部ジュニア)    | 5  | 4  | 2  |    |    |    |

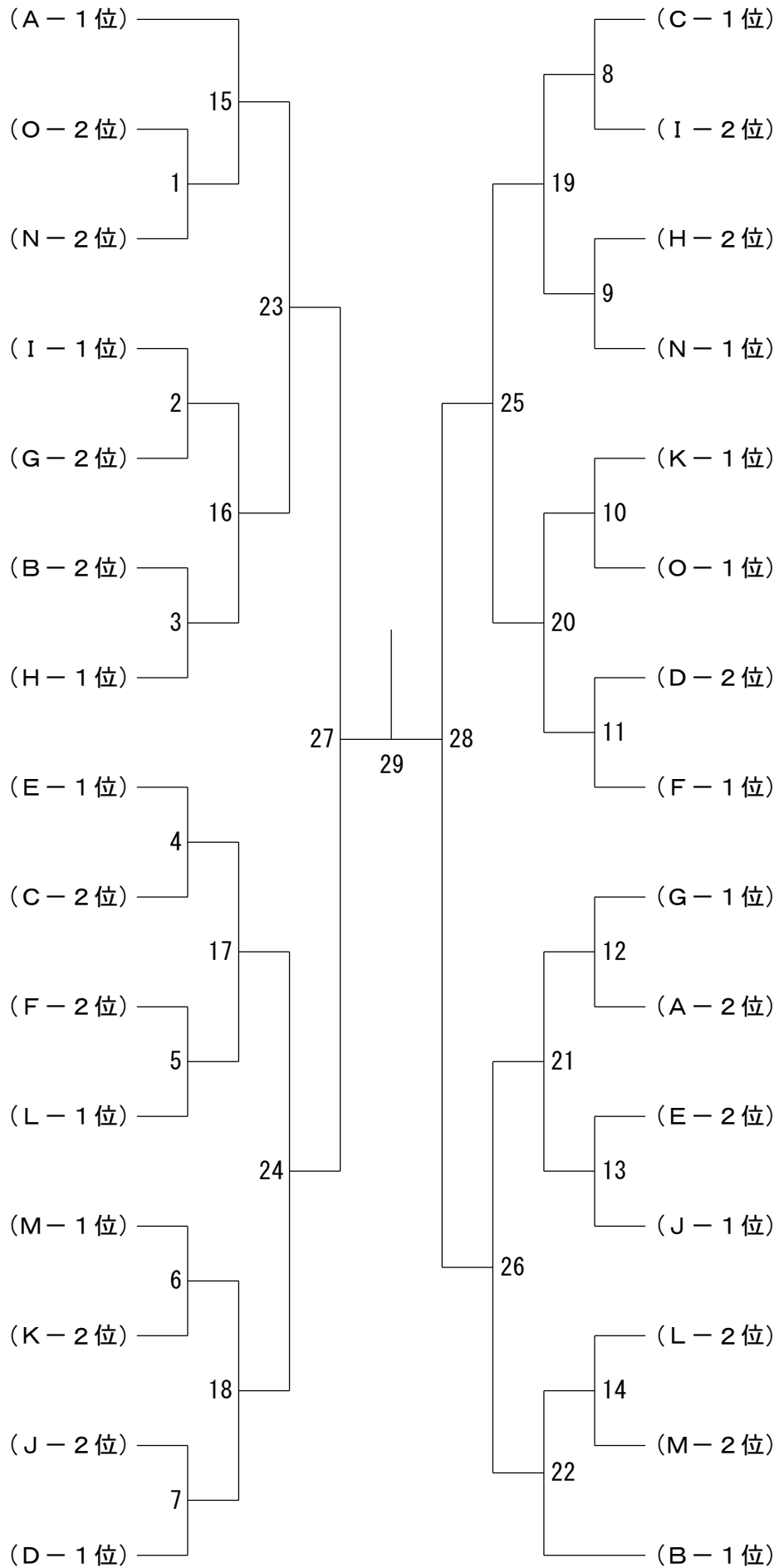
| 2年女子シングルス<br>Mブロック | 西岡 | 山村 | 宇都宮 | 池永 | 勝敗 | 順位 |
|--------------------|----|----|-----|----|----|----|
| 西岡 遥花 (川上ジュニア)     |    | 1  | 3   | 5  |    |    |
| 山村 彩笑 (長田ジュニア)     | 1  |    | 6   | 4  |    |    |
| 宇都宮 菜々 (おくにジュニア)   | 3  | 6  |     | 2  |    |    |
| 池永 萌唯 (ひなときクラブ)    | 5  | 4  | 2   |    |    |    |

| 2年女子シングルス<br>Nブロック | 横路 | 久手堅 | 井上 | 勝敗 | 順位 |
|--------------------|----|-----|----|----|----|
| 横路 司紗 (川内ジュニア)     |    | 1   | 3  |    |    |
| 久手堅 藍 (糸満ジュニアBC)   | 1  |     | 2  |    |    |
| 井上 由莉乃 (羽道ジュニア)    | 3  | 2   |    |    |    |

| 2年女子シングルス<br>Oブロック | 山本 | 伊佐 | 田代 | 勝敗 | 順位 |
|--------------------|----|----|----|----|----|
| 山本 茜 (UNA ID宮崎)    |    | 1  | 3  |    |    |
| 伊佐 明凜 (越来ドリームズ)    | 1  |    | 2  |    |    |
| 田代 真稀 (佐賀サンライズ)    | 3  | 2  |    |    |    |

# 第2回九州小学生PGAバドミントン大会

## 2年女子シングルス 決勝トーナメント



## 第2回九州小学生PGAバドミントン大会

| 1年男子シングルス<br>Aブロック | 古 泉 | 川 口 | 山 本 | 小 埜 | 勝 敗 | 順 位 |
|--------------------|-----|-----|-----|-----|-----|-----|
| 古泉 陽翔 (岡垣ジュニア)     |     | 1   | 3   | 5   |     |     |
| 川口 大介 (ホットケーキ)     | 1   |     | 6   | 4   |     |     |
| 山本 和毅 (光岡JBC)      | 3   | 6   |     | 2   |     |     |
| 小埜 樹 (S Jひた)       | 5   | 4   | 2   |     |     |     |

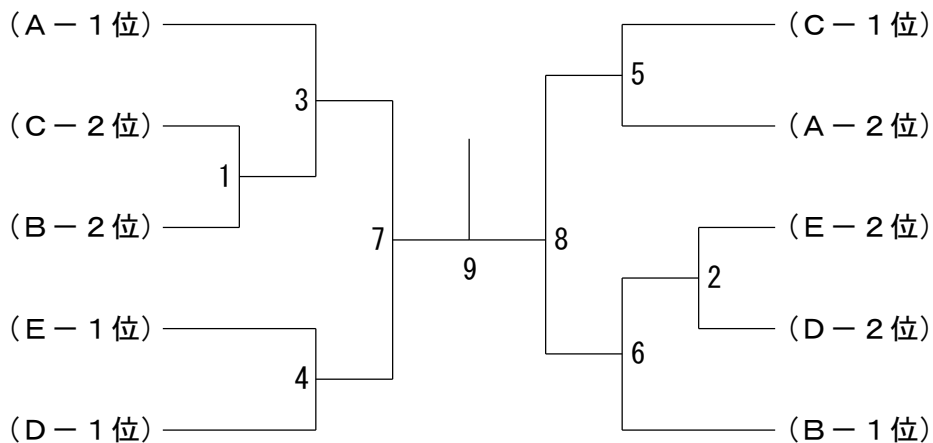
| 1年男子シングルス<br>Bブロック | 山 崎 | 岡 林 | 脇 田 | 清 田 | 勝 敗 | 順 位 |
|--------------------|-----|-----|-----|-----|-----|-----|
| 山崎 蓮士 (朝日ジュニア)     |     | 1   | 3   | 5   |     |     |
| 岡林 秀星 (レッドバード)     | 1   |     | 6   | 4   |     |     |
| 脇田 汰夏 (チームW)       | 3   | 6   |     | 2   |     |     |
| 清田 雅 (SHINING熊本)   | 5   | 4   | 2   |     |     |     |

| 1年男子シングルス<br>Cブロック | 高 松 | 松 下 | 吉 田 | 柳 | 勝 敗 | 順 位 |
|--------------------|-----|-----|-----|---|-----|-----|
| 高松 大雅 (IKEスクール)    |     | 1   | 3   | 5 |     |     |
| 松下 天 (flying Pig)  | 1   |     | 6   | 4 |     |     |
| 吉田 悠真 (朝日ジュニア)     | 3   | 6   |     | 2 |     |     |
| 柳 佳利 (岡垣ジュニア)      | 5   | 4   | 2   |   |     |     |

| 1年男子シングルス<br>Dブロック | 橋 本 | 石 井 | 片 山 | 織 田 | 勝 敗 | 順 位 |
|--------------------|-----|-----|-----|-----|-----|-----|
| 橋本 逸平 (おぐにジュニア)    |     | 1   | 3   | 5   |     |     |
| 石井 大洋 (宇佐ジュニア)     | 1   |     | 6   | 4   |     |     |
| 片山 柊 (チームW)        | 3   | 6   |     | 2   |     |     |
| 織田 浩揮 (TTBC)       | 5   | 4   | 2   |     |     |     |

| 1年男子シングルス<br>Eブロック | 田 中 | 長 井 | 財 津 | 堀 田 | 勝 敗 | 順 位 |
|--------------------|-----|-----|-----|-----|-----|-----|
| 田中 蓮 (RKR)         |     | 1   | 3   | 5   |     |     |
| 長井 蒼汰郎 (JBCプラム)    | 1   |     | 6   | 4   |     |     |
| 財津 翔琉 (朝日ジュニア)     | 3   | 6   |     | 2   |     |     |
| 堀田 瑛心 (佐賀サンライズ)    | 5   | 4   | 2   |     |     |     |

### 1年男子シングルス 決勝トーナメント



## 第2回九州小学生PGAバドミントン大会

| 1年女子シングルス<br>Aブロック | 堀口 | 甲斐 | 緒方 | 呼子 | 勝敗 | 順位 |
|--------------------|----|----|----|----|----|----|
| 堀口 祈莉 (植柳ジュニア)     |    | 1  | 3  | 5  |    |    |
| 甲斐 絢己 (TTBC)       | 1  |    | 6  | 4  |    |    |
| 緒方 暖 (チャンピオン)      | 3  | 6  |    | 2  |    |    |
| 呼子 陽葵 (香住ヶ丘ジュニア)   | 5  | 4  | 2  |    |    |    |

| 1年女子シングルス<br>Bブロック | 若松 | 南部 | 北里 | 別府 | 勝敗 | 順位 |
|--------------------|----|----|----|----|----|----|
| 若松 愛里 (鹿児島飛翔)      |    | 1  | 3  | 5  |    |    |
| 南部 乃々華 (LEAPS)     | 1  |    | 6  | 4  |    |    |
| 北里 沙貴 (WAKABA)     | 3  | 6  |    | 2  |    |    |
| 別府 杏香 (すせんじジュニア)   | 5  | 4  | 2  |    |    |    |

| 1年女子シングルス<br>Cブロック | 松下 | 荒木 | 岩永 | 松岡 | 勝敗 | 順位 |
|--------------------|----|----|----|----|----|----|
| 松下 奈央 (バダスr.)      |    | 1  | 3  | 5  |    |    |
| 荒木 結月 (DreamBear)  | 1  |    | 6  | 4  |    |    |
| 岩永 妃世 (北部ジュニア)     | 3  | 6  |    | 2  |    |    |
| 松岡 志歩 (S Jひた)      | 5  | 4  | 2  |    |    |    |

| 1年女子シングルス<br>Dブロック | 富永 | 境 | 本田 | 楠根 | 勝敗 | 順位 |
|--------------------|----|---|----|----|----|----|
| 富永 二愛 (Axis)       |    | 1 | 3  | 5  |    |    |
| 境 真希 (長田ジュニア)      | 1  |   | 6  | 4  |    |    |
| 本田 茉愛 (琉球JBC)      | 3  | 6 |    | 2  |    |    |
| 楠根 伊織 (若竹クラブ)      | 5  | 4 | 2  |    |    |    |

| 1年女子シングルス<br>Eブロック | 中村 | 川端 | 村田 | 押川 | 勝敗 | 順位 |
|--------------------|----|----|----|----|----|----|
| 中村 杏奈 (吉野東少年団)     |    | 1  | 3  | 5  |    |    |
| 川端 優希 (光岡JBC)      | 1  |    | 6  | 4  |    |    |
| 村田 夏菜 (明和ジュニアクラブ)  | 3  | 6  |    | 2  |    |    |
| 押川 乃才 (T J宮崎)      | 5  | 4  | 2  |    |    |    |

| 1年女子シングルス<br>Fブロック | 白石 | 堀野 | 高藤 | 松田 | 勝敗 | 順位 |
|--------------------|----|----|----|----|----|----|
| 白石 陽菜梨 (植柳ジュニア)    |    | 1  | 3  | 5  |    |    |
| 堀野 沙月 (桜島ジュニア)     | 1  |    | 6  | 4  |    |    |
| 高藤 つくし (T J宮崎)     | 3  | 6  |    | 2  |    |    |
| 松田 望来 (咸宜ジュニア)     | 5  | 4  | 2  |    |    |    |

| 1年女子シングルス<br>Gブロック | 島田 | 山崎 | 曾木 | 大迫 | 勝敗 | 順位 |
|--------------------|----|----|----|----|----|----|
| 島田 すず (北部ジュニア)     |    | 1  | 3  | 5  |    |    |
| 山崎 包心 (国富スマッシュ)    | 1  |    | 6  | 4  |    |    |
| 曾木 菜花 (鹿児島ジュニア)    | 3  | 6  |    | 2  |    |    |
| 大迫 莉望 (岡垣ジュニア)     | 5  | 4  | 2  |    |    |    |

| 1年女子シングルス<br>Hブロック | 廣嶋 | 山下 | 坂井 | 勝敗 | 順位 |
|--------------------|----|----|----|----|----|
| 廣嶋 咲那 (すせんじジュニア)   |    | 1  | 3  |    |    |
| 山下 涼椰 (北部ジュニア)     | 1  |    | 2  |    |    |
| 坂井 愛央衣 (牛津JBC)     | 3  | 2  |    |    |    |

| 1年女子シングルス<br>Iブロック | 田中 | 山口 | 倉津 | 勝敗 | 順位 |
|--------------------|----|----|----|----|----|
| 田中 美礼依 (T J宮崎)     |    | 1  | 3  |    |    |
| 山口 渚 (三宅ジュニア)      | 1  |    | 2  |    |    |
| 倉津 結菜 (RKR)        | 3  | 2  |    |    |    |





## 第2回九州小学生PGAバドミントン大会

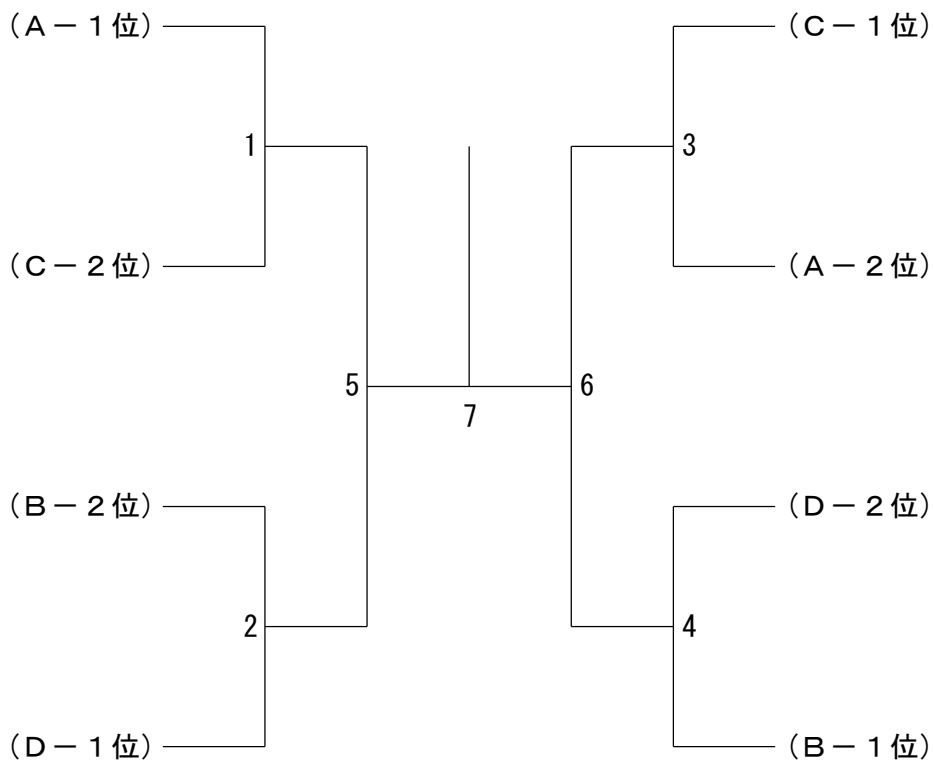
| 未就学男子シングルス<br>Aブロック | 神崎 | 松下 | 今山 | 高瀬 | 勝敗 | 順位 |
|---------------------|----|----|----|----|----|----|
| 神崎 春斗 (神崎あすろ)       |    | 1  | 3  | 5  |    |    |
| 松下 歩生 (バダスr.)       | 1  |    | 6  | 4  |    |    |
| 今山 結貴 (大在ジュニア)      | 3  | 6  |    | 2  |    |    |
| 高瀬 結心 (ON0ジュニア)     | 5  | 4  | 2  |    |    |    |

| 未就学男子シングルス<br>Bブロック | 新垣 | 安達 | 荒川 | 上原 | 勝敗 | 順位 |
|---------------------|----|----|----|----|----|----|
| 新垣 賢人 (糸高ジュニアBC)    |    | 1  | 3  | 5  |    |    |
| 安達 樂 (朝日ジュニア)       | 1  |    | 6  | 4  |    |    |
| 荒川 凜斗 (ON0ジュニア)     | 3  | 6  |    | 2  |    |    |
| 上原 風翔 (牛津JBC)       | 5  | 4  | 2  |    |    |    |

| 未就学男子シングルス<br>Cブロック | 折橋 | 大園 | 中原 | 勝敗 | 順位 |
|---------------------|----|----|----|----|----|
| 折橋 龍明 (山家ウイングス)     |    | 1  | 3  |    |    |
| 大園 真羽 (シャトルズ)       | 1  |    | 2  |    |    |
| 中原 維睦 (TJ宮崎)        | 3  | 2  |    |    |    |

| 未就学男子シングルス<br>Dブロック | 副島 | 倉津 | 峰松 | 勝敗 | 順位 |
|---------------------|----|----|----|----|----|
| 副島 圭太郎 (ARROWS)     |    | 1  | 3  |    |    |
| 倉津 悠暉 (RKR)         | 1  |    | 2  |    |    |
| 峰松 利斗 (朝日ジュニア)      | 3  | 2  |    |    |    |

### 未就学男子シングルス 決勝トーナメント



## 第2回九州小学生PGAバドミントン大会

| 未就学女子シングルス<br>Aブロック | 小倉 | 牟田口 | 迫間 | 隈元 | 勝敗 | 順位 |
|---------------------|----|-----|----|----|----|----|
| 小倉 希依 (岡垣ジュニア)      |    | 1   | 3  | 5  |    |    |
| 牟田口 茉菜 (朝日ジュニア)     | 1  |     | 6  | 4  |    |    |
| 迫間 菜那 (宇美ジュニア)      | 3  | 6   |    | 2  |    |    |
| 隈元 美朝 (タマナジュニア)     | 5  | 4   | 2  |    |    |    |

| 未就学女子シングルス<br>Bブロック | 用松 | 山下 | 東 | 山中 | 勝敗 | 順位 |
|---------------------|----|----|---|----|----|----|
| 用松 馨香 (中島ジュニア)      |    | 1  | 3 | 5  |    |    |
| 山下 りさ (北部ジュニア)      | 1  |    | 6 | 4  |    |    |
| 東 玲桜 (RKR)          | 3  | 6  |   | 2  |    |    |
| 山中 菜月美 (JBL合志)      | 5  | 4  | 2 |    |    |    |

| 未就学女子シングルス<br>Cブロック | 松島 | 岩野 | 鬼塚脇 | 山野 | 勝敗 | 順位 |
|---------------------|----|----|-----|----|----|----|
| 松島 虹 (すせんじジュニア)     |    | 1  | 3   | 5  |    |    |
| 岩野 伶美 (KARAKALUBT)  | 1  |    | 6   | 4  |    |    |
| 鬼塚脇 董 (鹿児島飛翔)       | 3  | 6  |     | 2  |    |    |
| 山野 夏生 (諫早ジュニア)      | 5  | 4  | 2   |    |    |    |

| 未就学女子シングルス<br>Dブロック | 山口 | 野田 | 緒方 | 勝敗 | 順位 |
|---------------------|----|----|----|----|----|
| 山口 陽夏 (諫早ジュニア)      |    | 1  | 3  |    |    |
| 野田 希羽 (DreamBear)   | 1  |    | 2  |    |    |
| 緒方 虹心 (JBL合志)       | 3  | 2  |    |    |    |

| 未就学女子シングルス<br>Eブロック | 長浜 | 穴井 | 阿波連 | 勝敗 | 順位 |
|---------------------|----|----|-----|----|----|
| 長浜 葵子 (多久スポーツピア)    |    | 1  | 3   |    |    |
| 穴井 美颯 (玖珠ジュニア)      | 1  |    | 2   |    |    |
| 阿波連 陽愛 (糸満ジュニアBC)   | 3  | 2  |     |    |    |

### 未就学女子シングルス 決勝トーナメント

