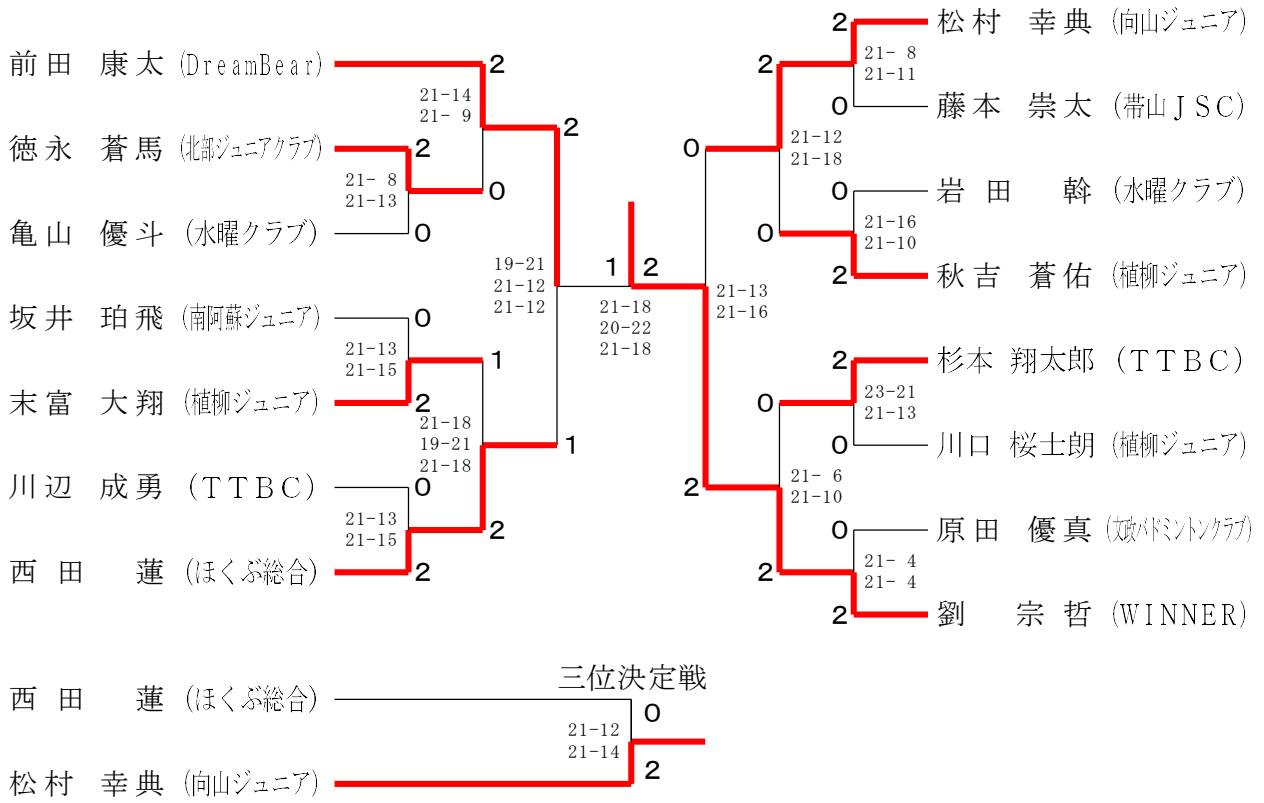
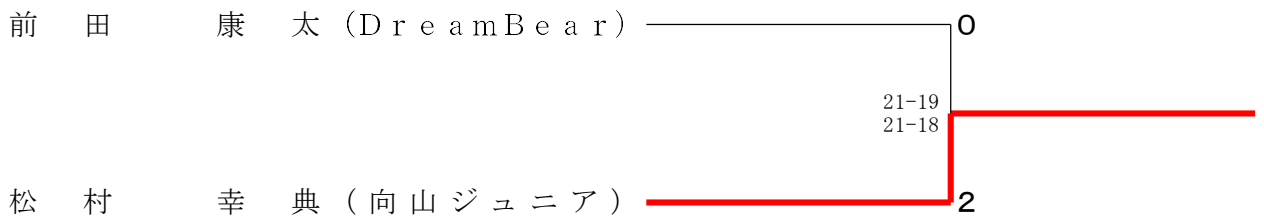


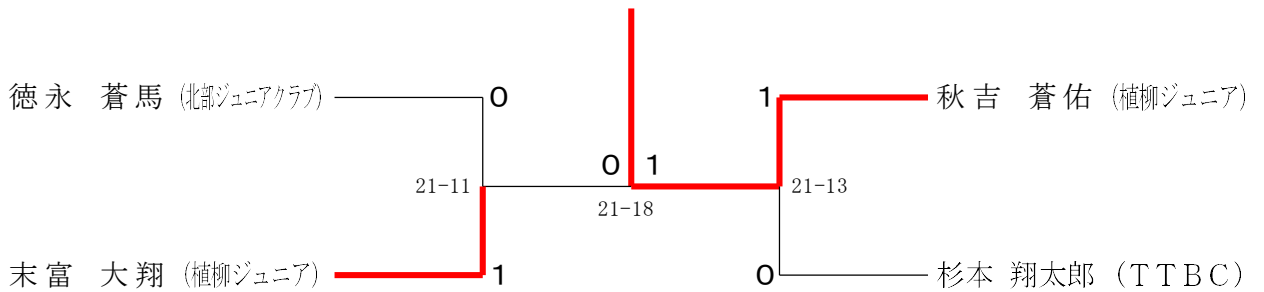
6年男子シングルス



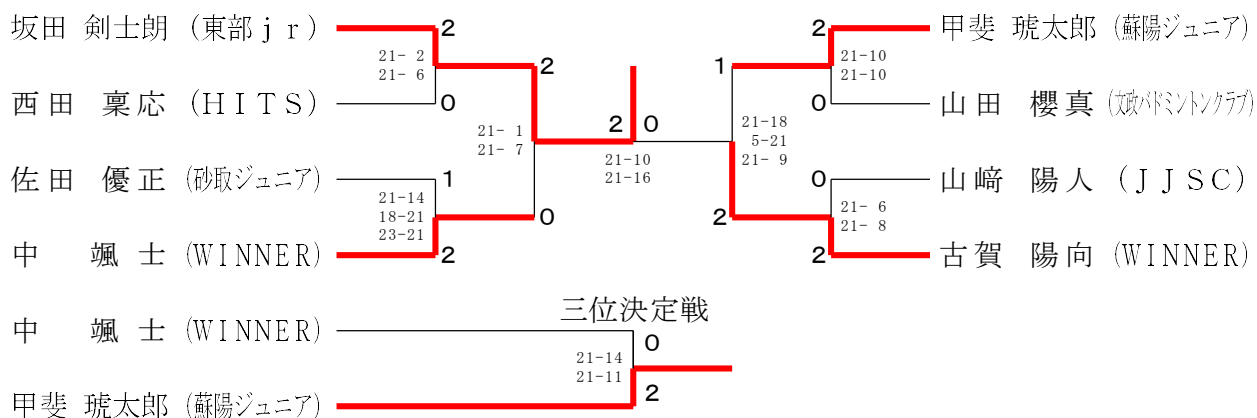
6BS2決



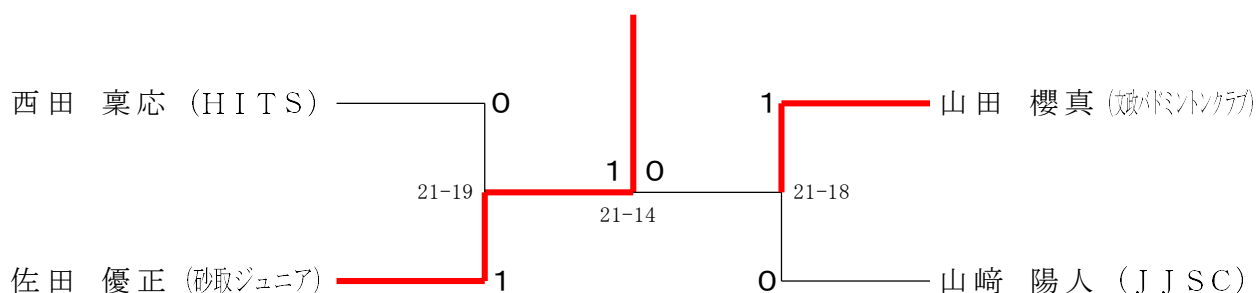
6BS5-8決



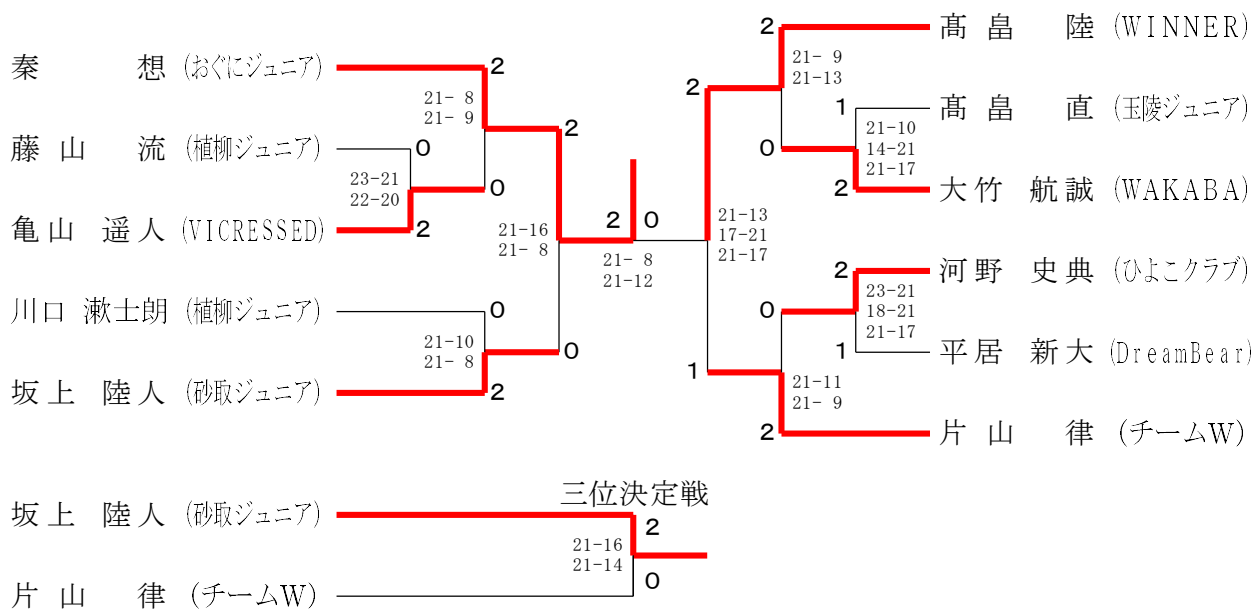
### 5年男子シングルス



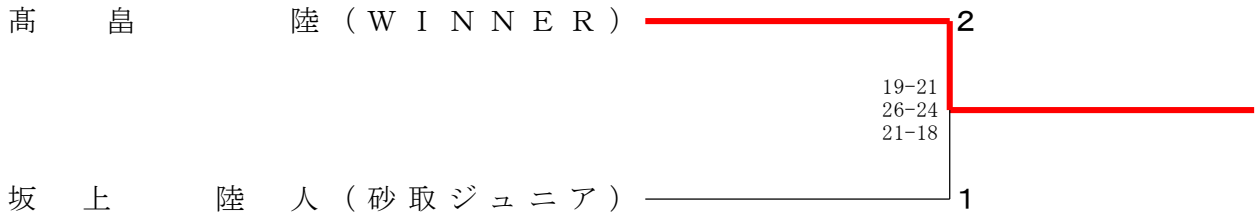
### 5BS5-8決



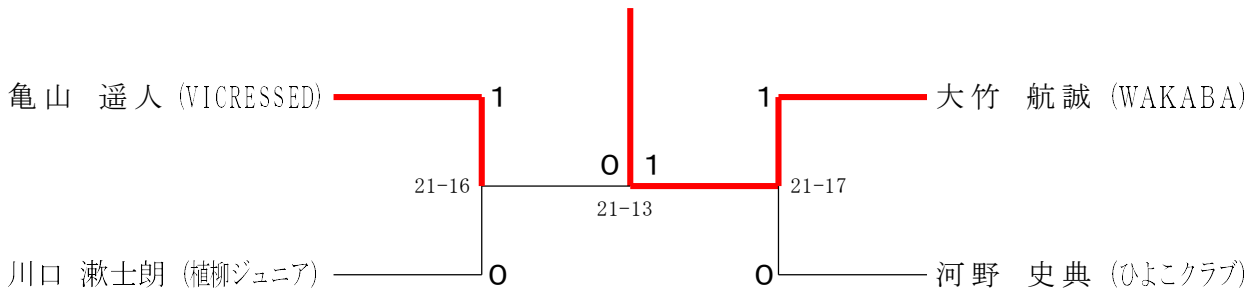
### 4年以下男子シングルス



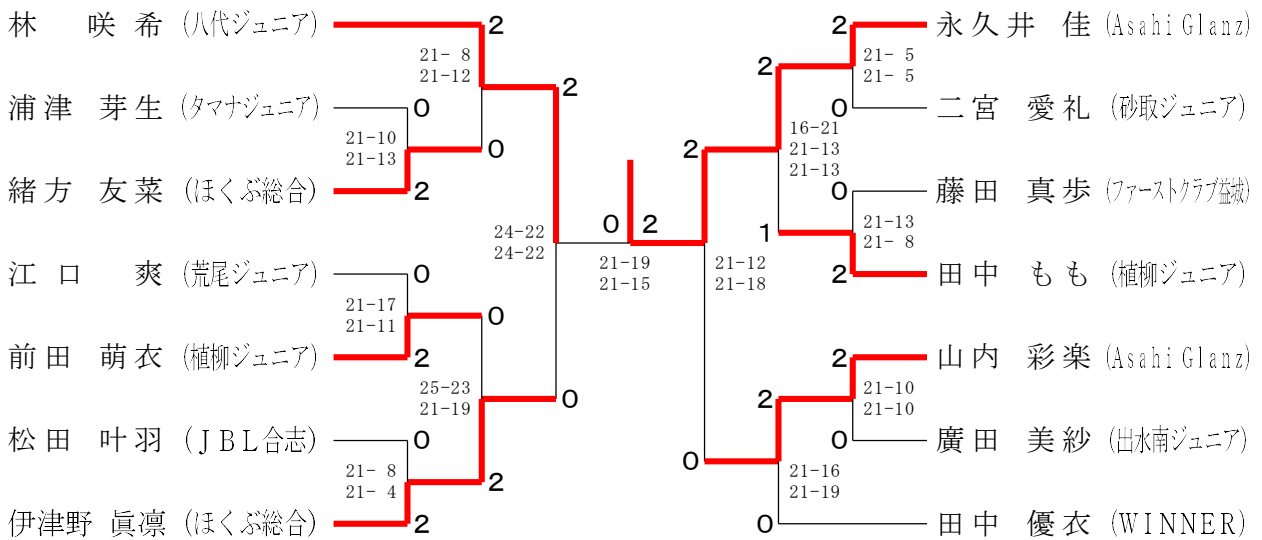
4BS2決



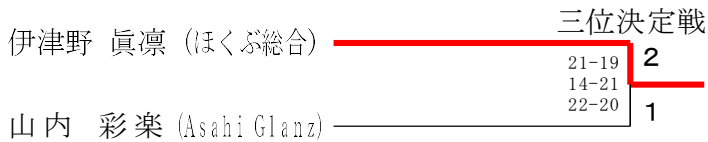
4BS5-8決



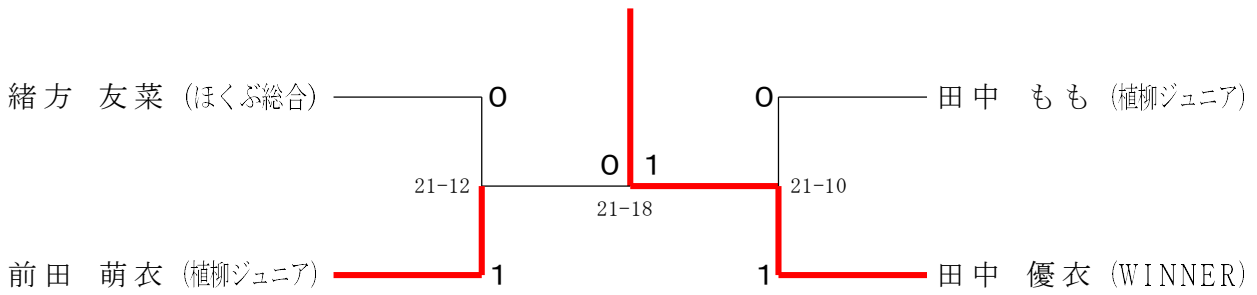
6年女子シングルス



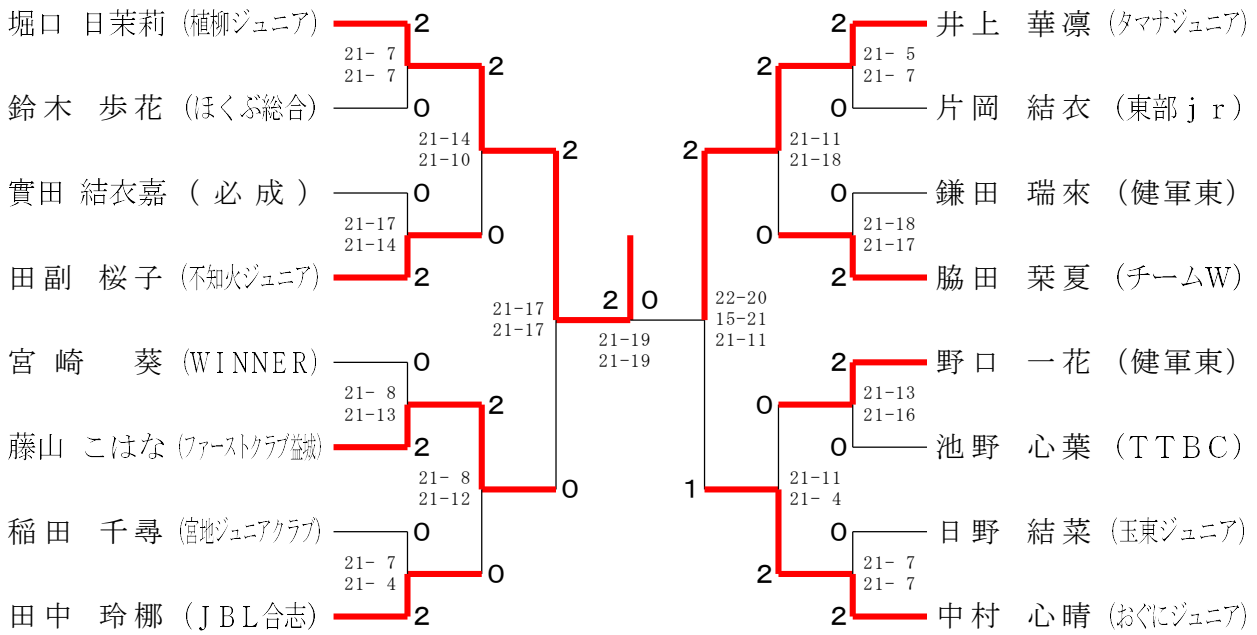
三位決定戦



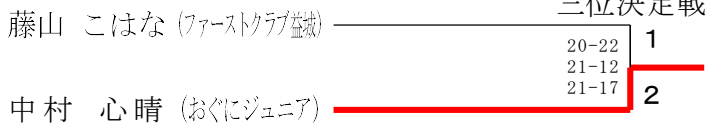
6GS5-8決



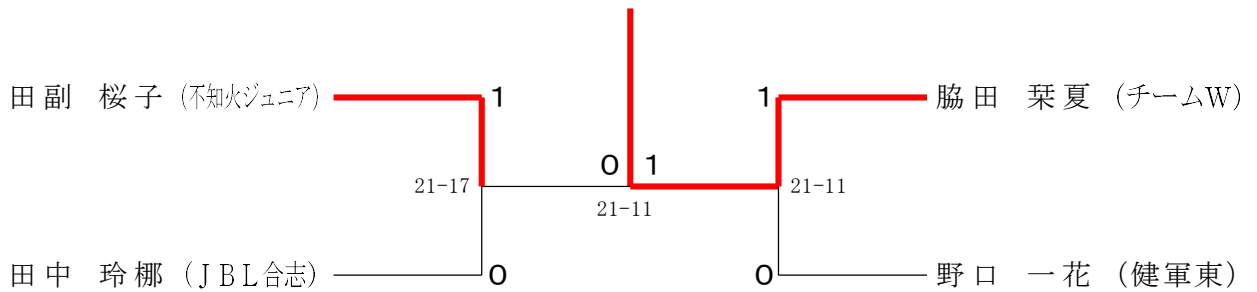
5年女子シングルス



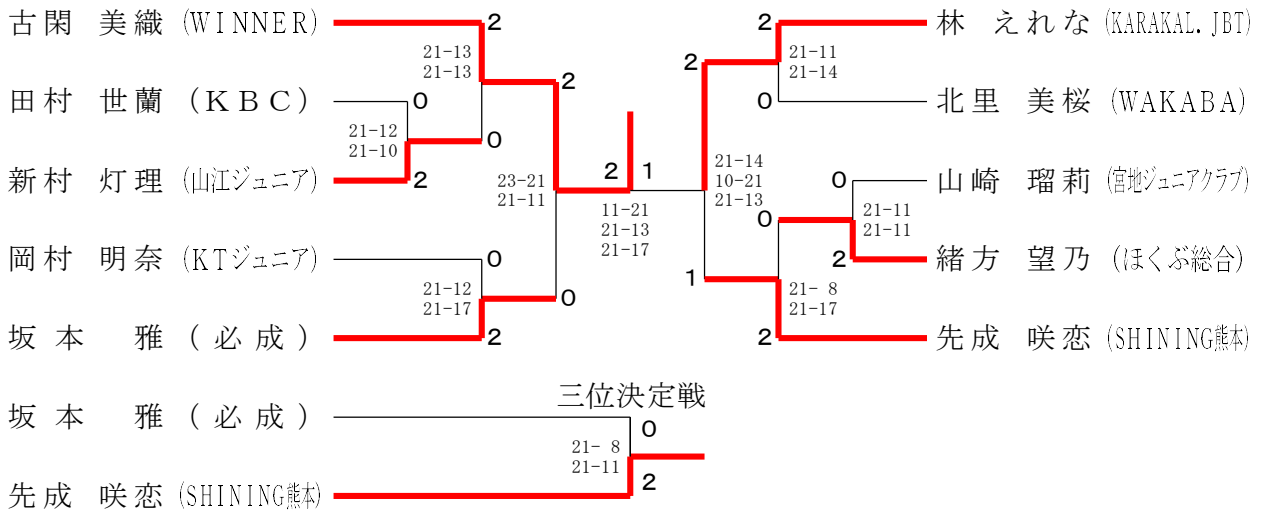
三位決定戦



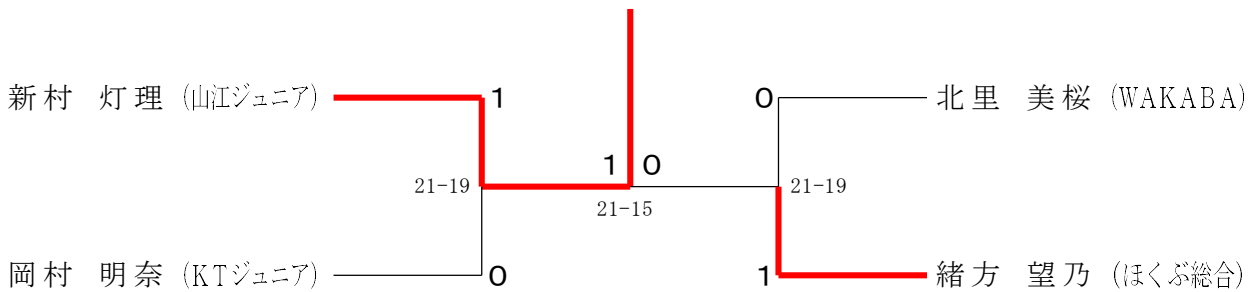
5GS5-8決



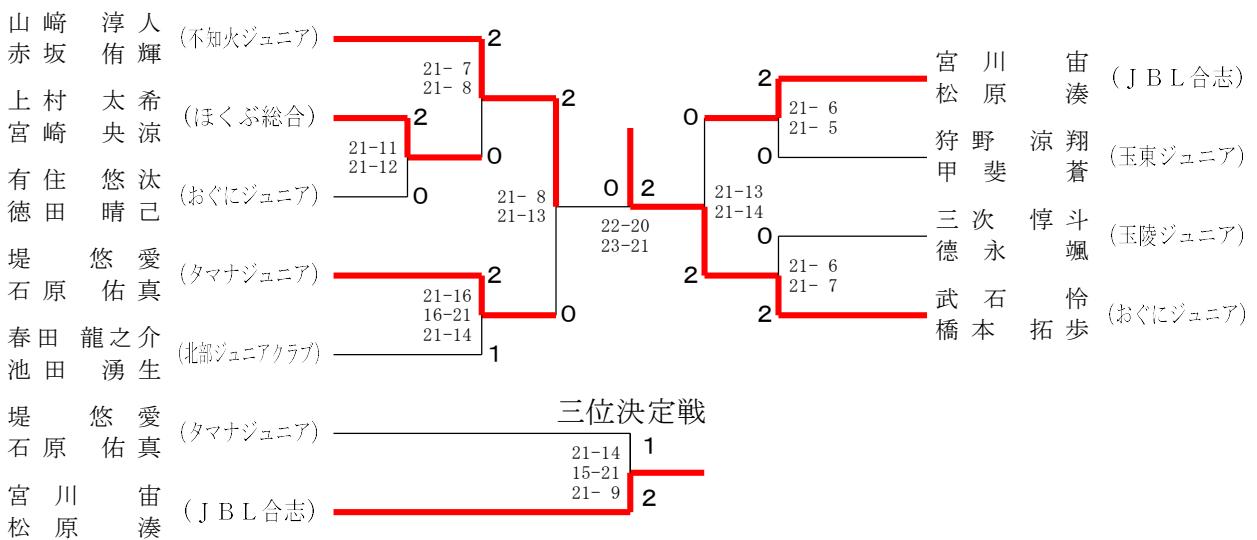
### 4年以下女子シングルス



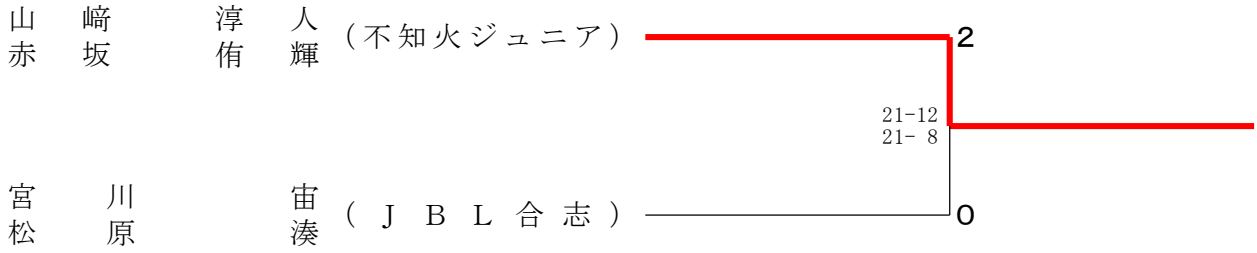
### 4GS5-8決



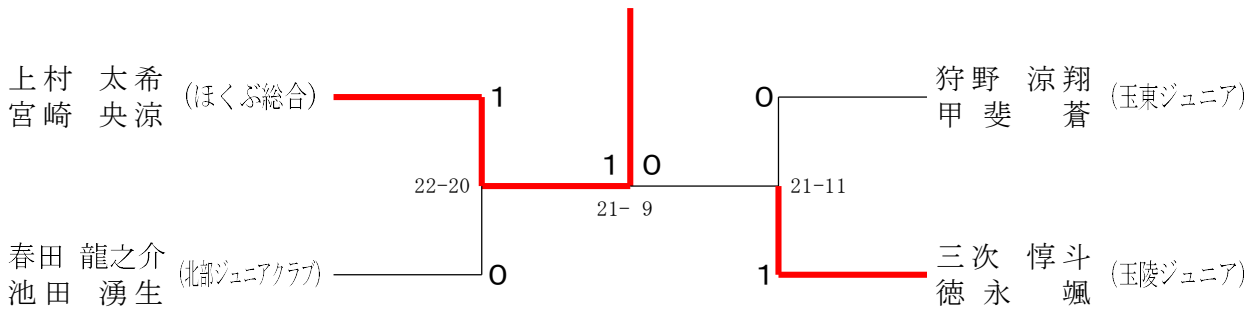
### 6年男子ダブルス



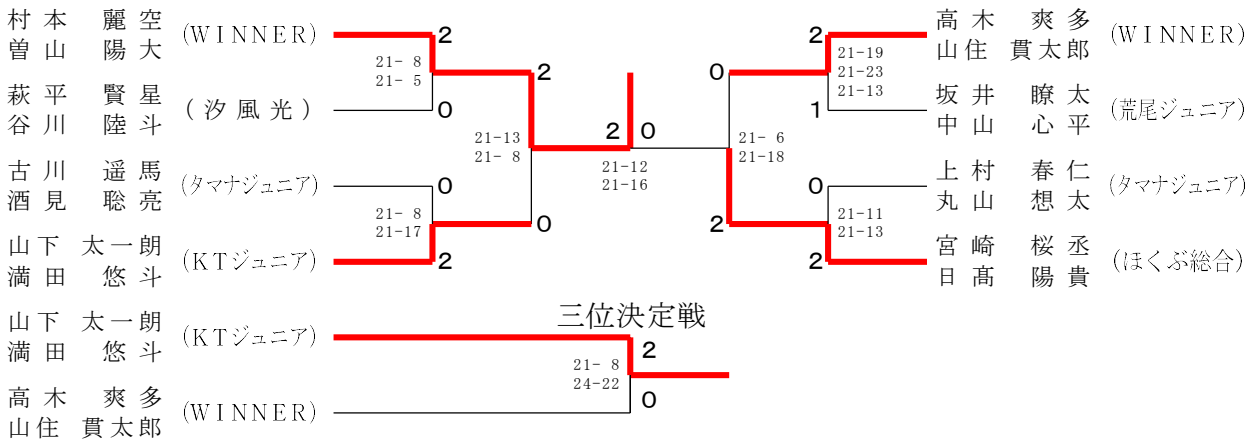
6BD2決



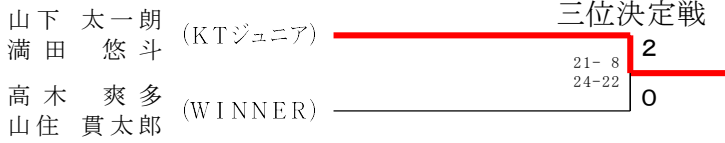
6BD5-8決



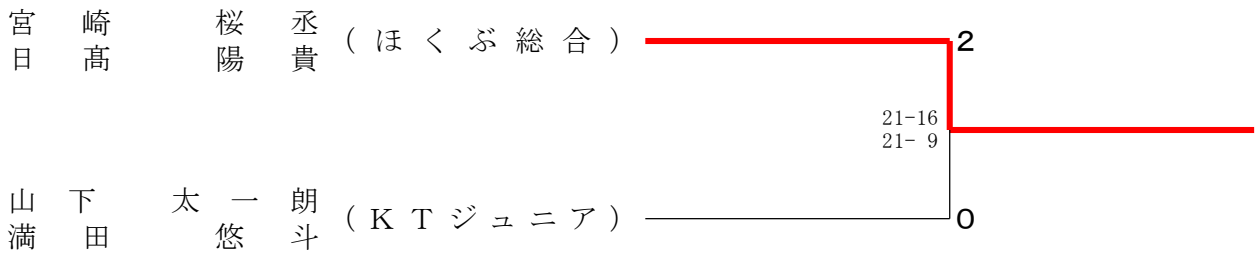
5年男子ダブルス



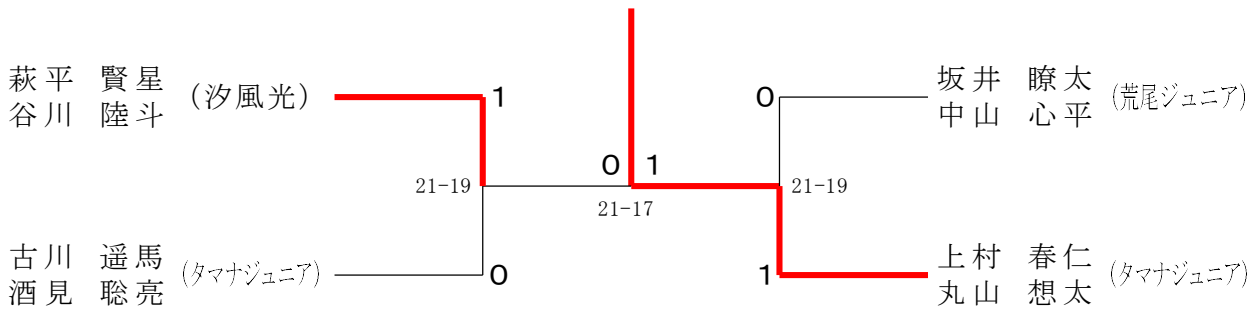
三位決定戦



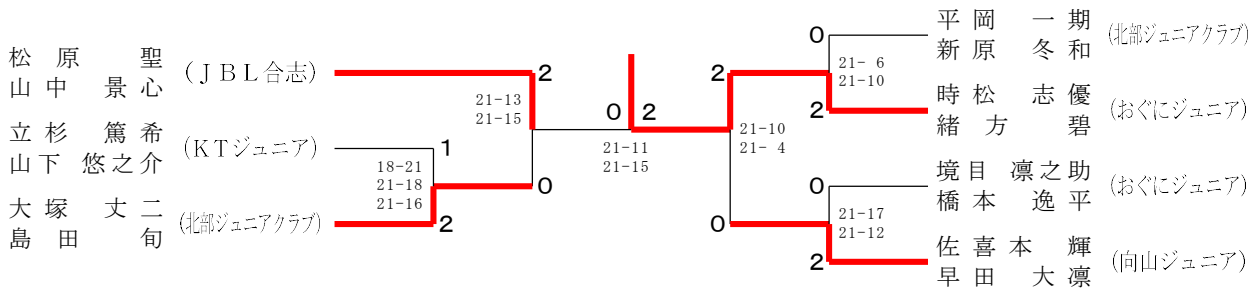
5BD2決



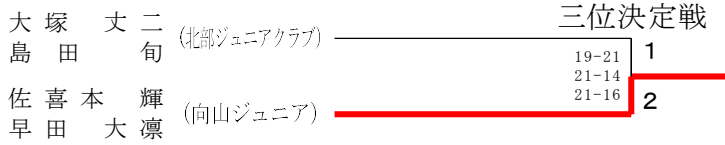
5BD5-8決



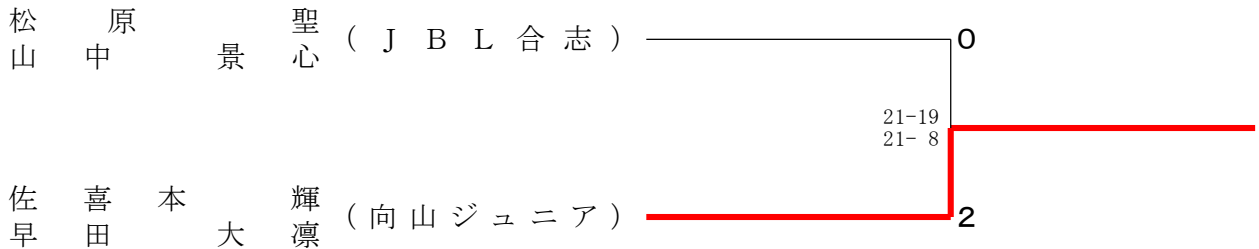
4年以下男子ダブルス



三位決定戦

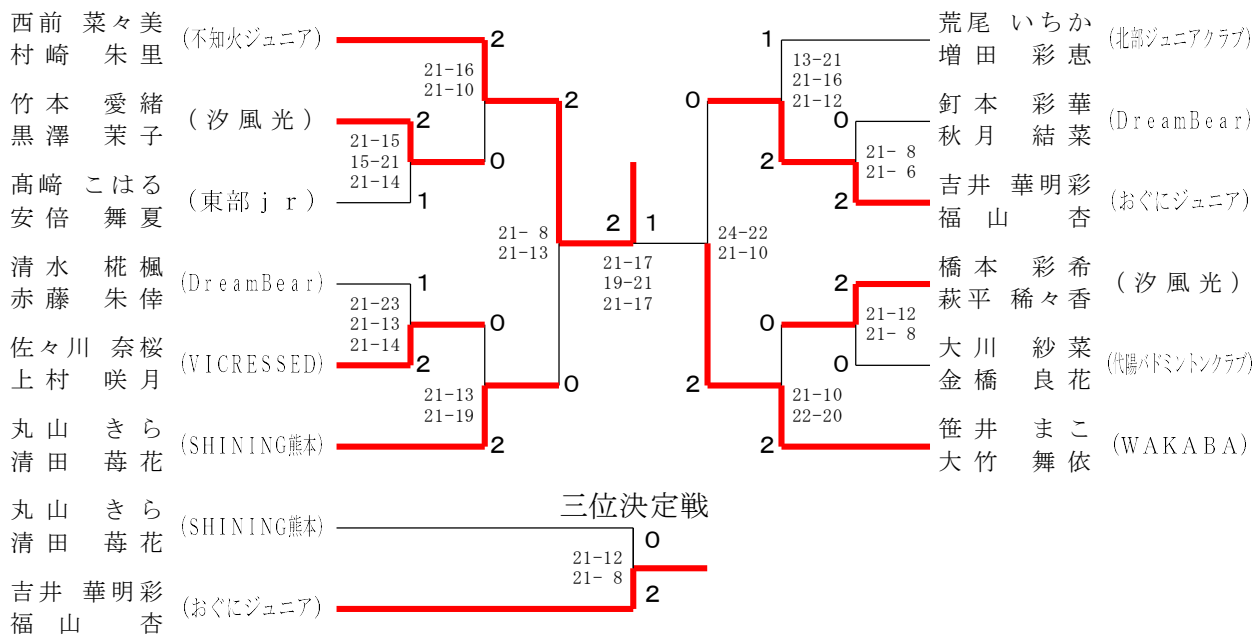


4BD2決

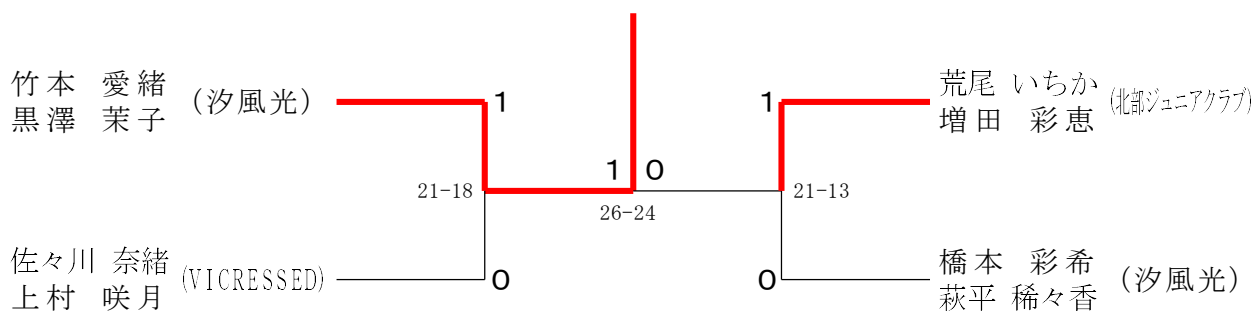


4 B D 5 - 8 決	立 山	杉 下	平 新	岡 原	境 橋	目 本	勝 敗	順位
立杉 篤希 (KTジュニア) 山下 悠之介			×		×		M 0-2 G 0-2 P 35-42	3
平岡 一期 (北部ジュニアクラブB) 新原 冬和 (北部ジュニアクラブ)	○				○		M 2-0 G 2-0 P 42-33	1
境目 凜之助 (おぐにジュニア) 橋本 逸平	○		×				M 1-1 G 1-1 P 36-38	2

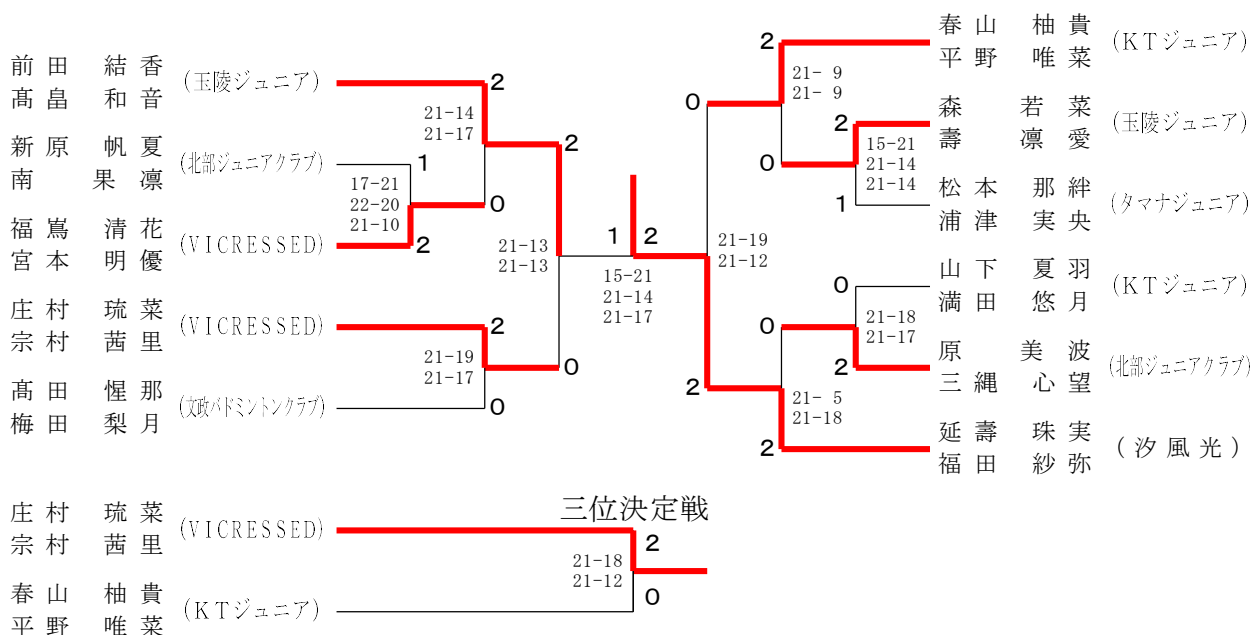
### 6年女子ダブルス



### 6GD5-8決

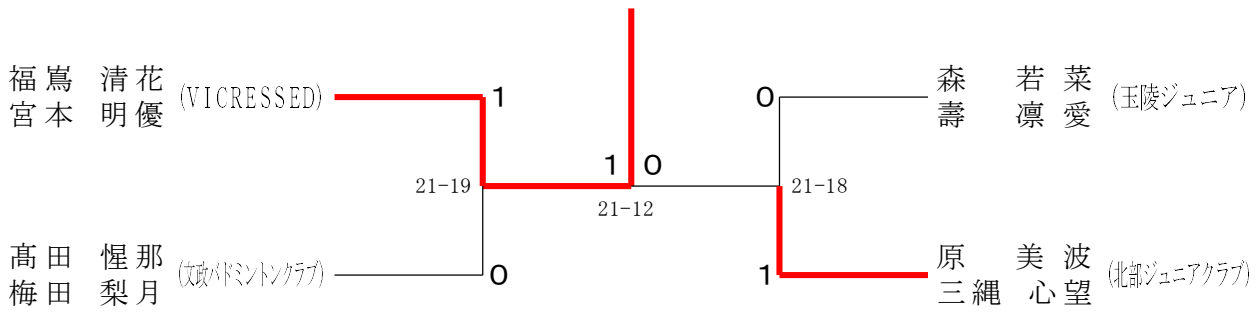


### 5年女子ダブルス

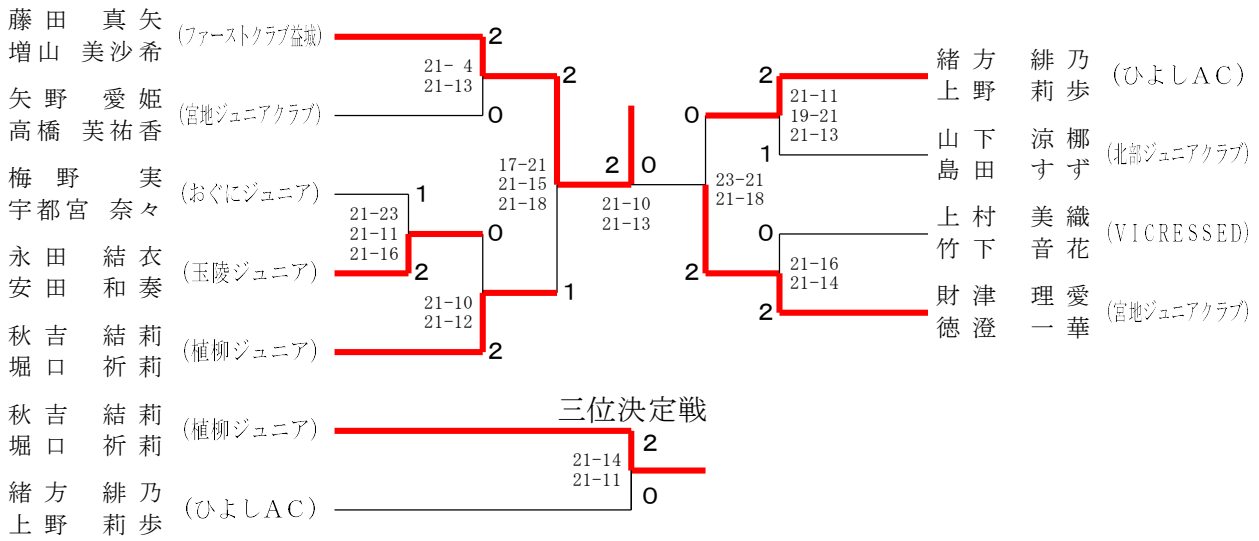




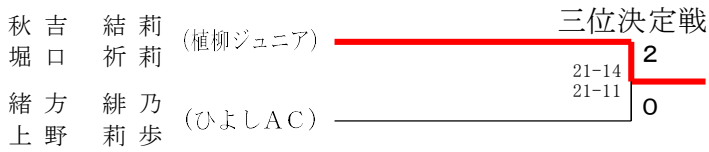
5GD5-8決



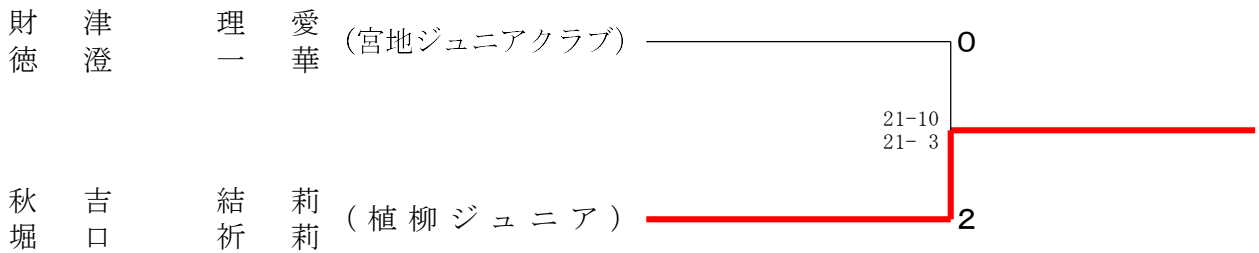
4年以下女子ダブルス



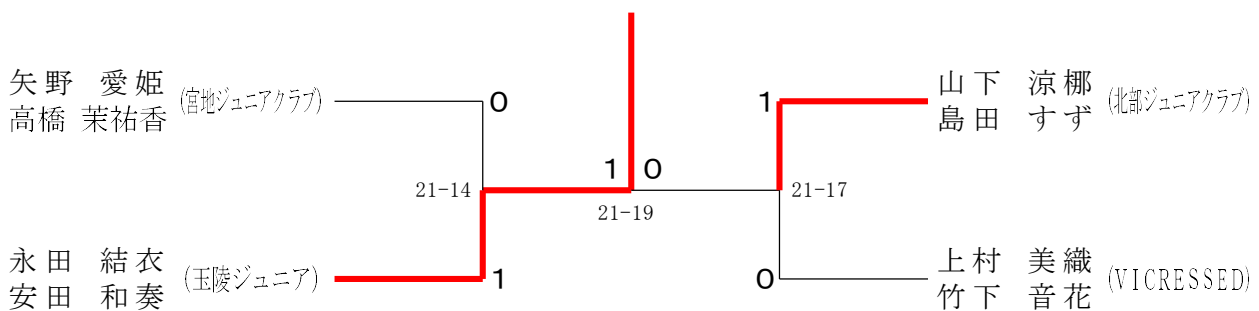
三位決定戦



4GD2決



4GD5-8決



3年男子シングルス	大瀬	前畑	森本	土肥	中村	勝敗	順位
大瀬 喬介 (VICRESSED)		○ 21-14	× 19-21	× 16-21	○ 21- 7	M 2-2 G 2-2 P 77-63	3
前畑 佑弥 (玉陵ジュニア)	× 14-21		× 10-21	× 10-21	○ 21-17	M 1-3 G 1-3 P 55-80	4
森本 祥平 (WAKABA)	○ 21-19	○ 21-10		× 17-21	○ 21- 5	M 3-1 G 3-1 P 80-55	2
土肥 隼 (砂取ジュニア)	○ 21-16	○ 21-10	○ 21-17		○ 21- 1	M 4-0 G 4-0 P 84-44	1
中村 友篤 (DreamBear)	× 7-21	× 17-21	× 5-21	× 1-21		M 0-4 G 0-4 P 30-84	5

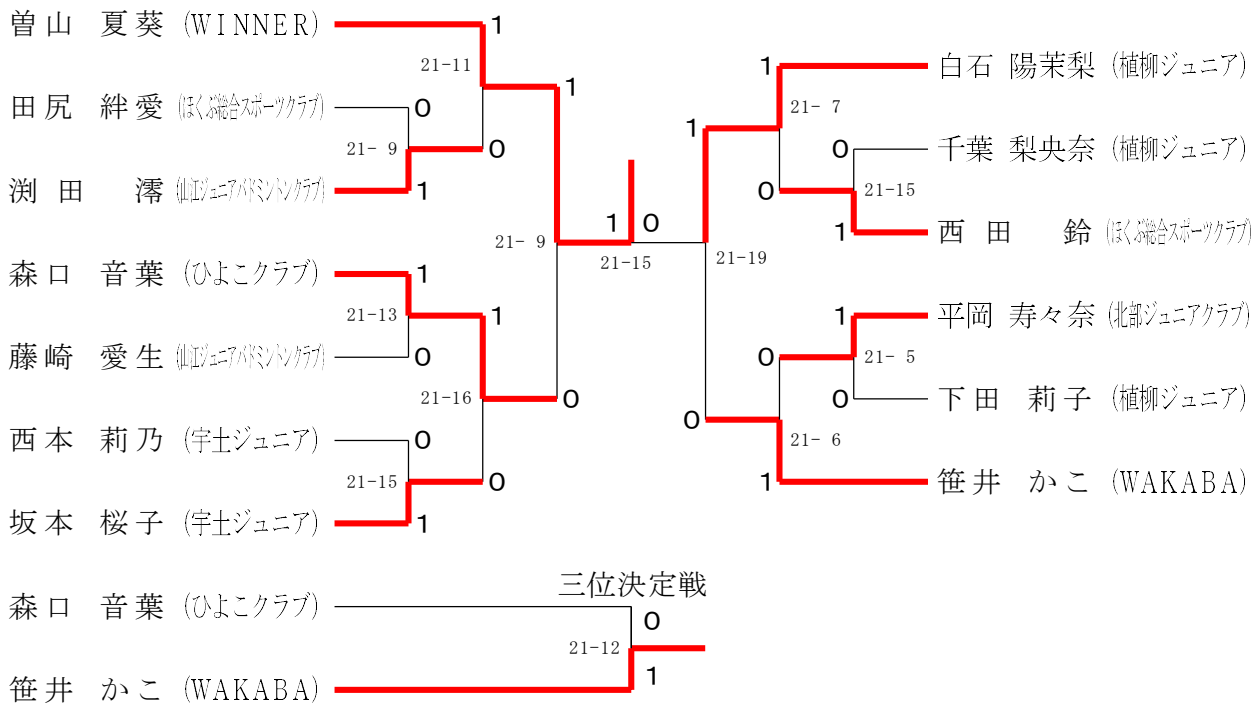
3年女子シングルス A ブロック	曾山	西本	西田	下田	勝敗	順位
曾山 夏葵 (WINNER)		○ 21- 9	○ 21- 7	○ 21- 7	M 3-0 G 3-0 P 63-23	1
西本 莉乃 (宇土ジュニア)	× 9-21		× 16-21	○ 21- 5	M 1-2 G 1-2 P 46-47	3
西田 鈴 (ほくぶ総合スポーツクラブ)	× 7-21	○ 21-16		○ 21- 6	M 2-1 G 2-1 P 49-43	2
下田 莉子 (植柳ジュニア)	× 7-21	× 5-21	× 6-21		M 0-3 G 0-3 P 18-63	4

3年女子シングルス B ブロック	笹井	森口	田尻	勝敗	順位
笹井 かこ (WAKABA)		○ 21- 9	○ 21- 5	M 2-0 G 2-0 P 42-14	1
森口 音葉 (ひよこクラブ)	× 9-21		○ 22-20	M 1-1 G 1-1 P 31-41	2
田尻 絆愛 (ほくぶ総合スポーツクラブ)	× 5-21	× 20-22		M 0-2 G 0-2 P 25-43	3

3年女子シングルス C ブロック	白石	平岡	藤崎	勝敗	順位
白石 陽茉梨 (植柳ジュニア)		○ 21-19	○ 21- 4	M 2-0 G 2-0 P 42-23	1
平岡 寿々奈 (北部ジュニアクラブ)	× 19-21		○ 21-13	M 1-1 G 1-1 P 40-34	2
藤崎 愛生 (山江ジュニアバドミントンクラブ)	× 4-21	× 13-21		M 0-2 G 0-2 P 17-42	3

3年女子シングルス Dブロック	坂本	千葉	湊田	勝敗	順位
坂本 桜子 (宇土ジュニア)		○ 21-9	○ 21-12	M 2-0 G 2-0 P 42-21	1
千葉 梨央奈 (植柳ジュニア)	× 9-21		× 18-21	M 0-2 G 0-2 P 27-42	3
湊田 澪 (山江ジュニアバドミントンクラブ)	× 12-21	○ 21-18		M 1-1 G 1-1 P 33-39	2

3年女子シングルス 決勝トーナメント

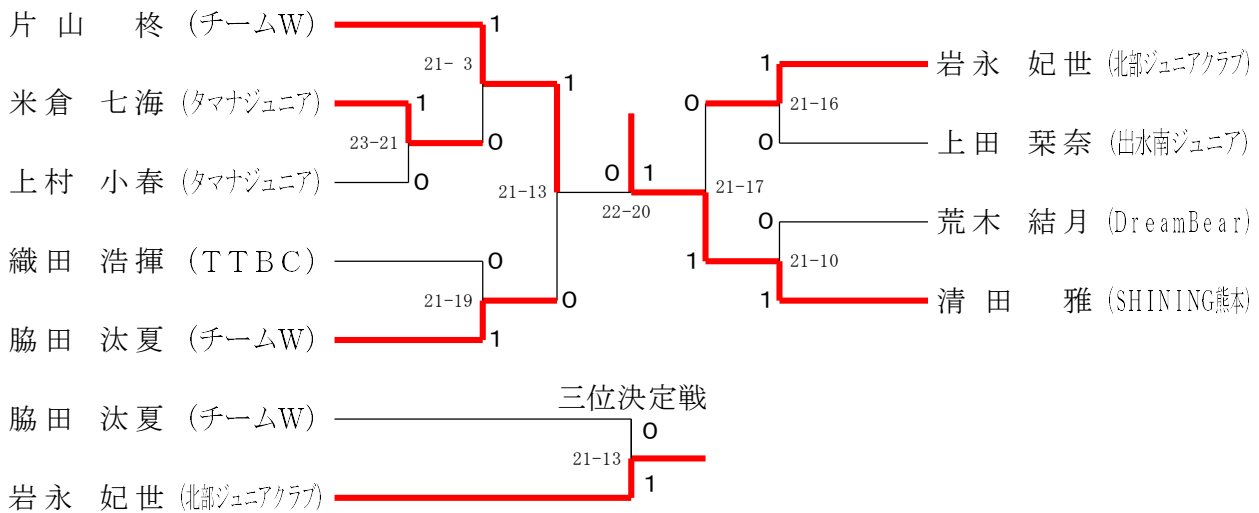


2年混合シングルス Aブロック	上田	片山	織田	勝敗	順位
上田 栞奈 (出水南ジュニア)		× 12-21	○ 21-18	M 1-1 G 1-1 P 33-39	2
片山 柊 (チームW)	○ 21-12		○ 21-7	M 2-0 G 2-0 P 42-19	1
織田 浩揮 (TTBC)	× 18-21	× 7-21		M 0-2 G 0-2 P 25-42	3

2年混合シングルス Bブロック	清田	脇田	米倉	勝敗	順位
清田 雅 (SHINING熊本)		○ 21-14	○ 21-10	M 2-0 G 2-0 P 42-24	1
脇田 汰夏 (チームW)	× 14-21		○ 21-8	M 1-1 G 1-1 P 35-29	2
米倉 七海 (タマナジュニア)	× 10-21	× 8-21		M 0-2 G 0-2 P 18-42	3

2年混合シングルス Cブロック	岩永	荒木	上村	勝敗	順位
岩永 妃世 (北部ジュニアクラブ)		○ 21-7	○ 21-6	M 2-0 G 2-0 P 42-13	1
荒木 結月 (DreamBear)	× 7-21		× 14-21	M 0-2 G 0-2 P 21-42	3
上村 小春 (タマナジュニア)	× 6-21	○ 21-14		M 1-1 G 1-1 P 27-35	2

2年混合シングルス 決勝トーナメント



1年混合シングルス A ブロック	野田	千葉	隈元	山下	勝敗	順位
野田 希羽 (DreamBear)		○ 21- 8	○ 21- 4	○ 21- 9	M 3-0 G 3-0 P 63-21	1
千葉 彩菜 (植柳ジュニア)	× 8-21		× 6-21	○ 21-19	M 1-2 G 1-2 P 35-61	3
隈元 美朝 (タマナジュニア)	× 4-21	○ 21- 6		○ 21- 4	M 2-1 G 2-1 P 46-31	2
山下 りさ (北部ジュニアクラブ)	× 9-21	× 19-21	× 4-21		M 0-3 G 0-3 P 32-63	4

1年混合シングルス B ブロック	緒方	前畑	小川	勝敗	順位
緒方 虹心 (おぐにジュニア)		○ 21- 8	○ 21-15	M 2-0 G 2-0 P 42-23	1
前畑 花帆 (玉陵ジュニア)	× 8-21		× 7-21	M 0-2 G 0-2 P 15-42	3
小川 健 (DreamBear)	× 15-21	○ 21- 7		M 1-1 G 1-1 P 36-28	2

1年混合シングルス C ブロック	秦	中村	下田	勝敗	順位
秦 歩 (おぐにジュニア)		○ 21-14	○ 21- 6	M 2-0 G 2-0 P 42-20	1
中村 慎二 (DreamBear)	× 14-21		○ 21- 7	M 1-1 G 1-1 P 35-28	2
下田 あんり (植柳ジュニア)	× 6-21	× 7-21		M 0-2 G 0-2 P 13-42	3

1年混合シングルス 決勝トーナメント

