

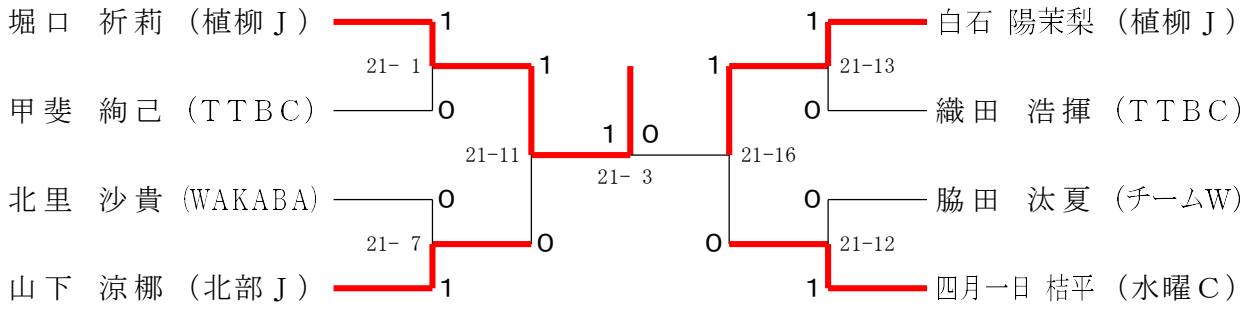
1年以下シングルス A ブ ロ ッ ク	堀 口	荒 木	脇 田	勝 敗	順 位
堀口 祈莉 (植柳 J)		○ 21- 0	○ 21- 2	M 2-0 G 2-0 P 42-2	1
荒木 結月 (DreamBear)	× 0-21		× 2-21	M 0-2 G 0-2 P 2-42	3
脇田 汰夏 (チームW)	× 2-21	○ 21- 2		M 1-1 G 1-1 P 23-23	2

1年以下シングルス B ブ ロ ッ ク	甲 斐	四月一日	片 山	勝 敗	順 位
甲斐 絢己 (TTBC)		× 20-22	○ 21-15	M 1-1 G 1-1 P 41-37	2
四月一日 桔平 (水曜 C)	○ 22-20		○ 21- 7	M 2-0 G 2-0 P 43-27	1
片山 柊 (チームW)	× 15-21	× 7-21		M 0-2 G 0-2 P 22-42	3

1年以下シングルス C ブ ロ ッ ク	白 石	野 田	北 里	勝 敗	順 位
白石 陽菜梨 (植柳 J)		○ 21- 2	○ 21- 4	M 2-0 G 2-0 P 42-6	1
野田 希羽 (DreamBear)	× 2-21		× 9-21	M 0-2 G 0-2 P 11-42	3
北里 沙貴 (WAKABA)	× 4-21	○ 21- 9		M 1-1 G 1-1 P 25-30	2

1年以下シングルス D ブ ロ ッ ク	山 下	織 田	山 中	勝 敗	順 位
山下 涼椰 (北部 J)		○ 21- 4	○ 21- 2	M 2-0 G 2-0 P 42-6	1
織田 浩揮 (TTBC)	× 4-21		○ 21- 8	M 1-1 G 1-1 P 25-29	2
山中 菜月美 (JBL合志)	× 2-21	× 8-21		M 0-2 G 0-2 P 10-42	3

1年以下シングルス 決勝トーナメント



2年女子シングルス A ブロック	木 山	高 橋	渕 田	田 尻	勝 敗	順 位
木 山 蓮 (出水南 J)		○ 21-1	○ 21-4	○ 21-1	M 3-0 G 3-0 P 63-6	1
高橋 芙祐香 (宮地 J)	× 1-21		× 20-22	○ 21-17	M 1-2 G 1-2 P 42-60	3
渕 田 濤 (山江 J)	× 4-21	○ 22-20		○ 21-13	M 2-1 G 2-1 P 47-54	2
田尻 絆愛 (ほくぶ総合)	× 1-21	× 17-21	× 13-21		M 0-3 G 0-3 P 31-63	4

2年女子シングルス B ブロック	笹 井	横 山	竹 下	勝 敗	順 位
笹井 かこ (WAKABA)		○ 21-9	○ 21-10	M 2-0 G 2-0 P 42-19	1
横山 遥音 (山江 J)	× 9-21		× 17-21	M 0-2 G 0-2 P 26-42	3
竹下 音花 (水曜 C)	× 10-21	○ 21-17		M 1-1 G 1-1 P 31-38	2

2年女子シングルス C ブロック	曾 山	矢 野	宇都宮	勝 敗	順 位
曾山 夏葵 (WINNER)		○ 21-15	○ 21-18	M 2-0 G 2-0 P 42-33	1
矢野 愛姫 (宮地 J)	× 15-21		× 16-21	M 0-2 G 0-2 P 31-42	3
宇都宮 菜々 (おぐに J)	× 18-21	○ 21-16		M 1-1 G 1-1 P 39-37	2

2年女子シングルス D ブ ロ ッ ク	浦 津	寺 川	跡 上	勝 敗	順 位
浦津 実央 (タマナJ)		×	×	M 0-2 G 0-2 P 6-42	3
寺川 千陽 (SBC)	○ 21- 6		×	M 1-1 G 1-1 P 28-27	2
跡上 智月 (TTBC)	○ 21- 0	○ 21- 7		M 2-0 G 2-0 P 42-7	1

2年女子シングルス 決勝トーナメント

木 山 蓮 (出水南J)	1	21- 6	1	0	1	曾 山 夏 葵 (WINNER)	1	21- 7
竹 下 音 花 (水曜C)	0		1	0	0	湊 田 滢 (山江J)	0	
宇 都 宮 菜 々 (おぐにJ)	0	21-14	1	0	0	寺 川 千 陽 (SBC)	0	21-10
跡 上 智 月 (TTBC)	1	21-10	0	1	1	笹 井 か こ (WAKABA)	1	21-17

3年女子シングルス A ブ ロ ッ ク	林	徳 澄	薨	緒方緋乃	勝 敗	順 位
林 えれな (KARAKAL. JBT)		○ 21- 2	○ 21- 2	○ 21- 5	M 3-0 G 3-0 P 63-9	1
徳澄 一華 (宮地J)	×		○ 21- 6	×	M 1-2 G 1-2 P 37-48	3
薨 優里杏 (山江J)	×	×		×	M 0-3 G 0-3 P 16-63	4
緒方緋乃 (ひよしAC)	×	○ 21-14	○ 21- 8		M 2-1 G 2-1 P 47-43	2

3年女子シングルス B ブ ロ ッ ク	秋 吉	宮 本	清 水	田 中	勝 敗	順 位
秋吉 結莉 (植柳J)		○ 21- 9	○ -X	○ 21- 4	M 3-0 G 3-0 P 63-13	1
宮本 明優 (水曜C)	×		○ -X	○ 21- 7	M 2-1 G 2-1 P 51-28	2
清水 柑名 (ファーストクラブ)	×	×		×	M 0-3 G 0-3 P 0-63	4
田中 心桜 (蘇陽 Jr)	×	×	○ -X		M 1-2 G 1-2 P 32-42	3

3年女子シングルス C ブ ロ ッ ク	北 里	高 島	山 口	勝 敗	順 位
北里 美桜 (WAKABA)		○ 21- 7	○ 21- 1	M 2-0 G 2-0 P 42-8	1
高島 楓 (宮地 J)	× 7-21		○ 21- 6	M 1-1 G 1-1 P 28-27	2
山口 瑛真 (タマナ J)	× 1-21	× 6-21		M 0-2 G 0-2 P 7-42	3

3年女子シングルス D ブ ロ ッ ク	新 村	小 林	二子石	勝 敗	順 位
新村 灯理 (山江 J)		○ 21- 4	○ 21-19	M 2-0 G 2-0 P 42-23	1
小林 千隼 (汐風光BC)	× 4-21		× 12-21	M 0-2 G 0-2 P 16-42	3
二子石 羽乃 (健軍東)	× 19-21	○ 21-12		M 1-1 G 1-1 P 40-33	2

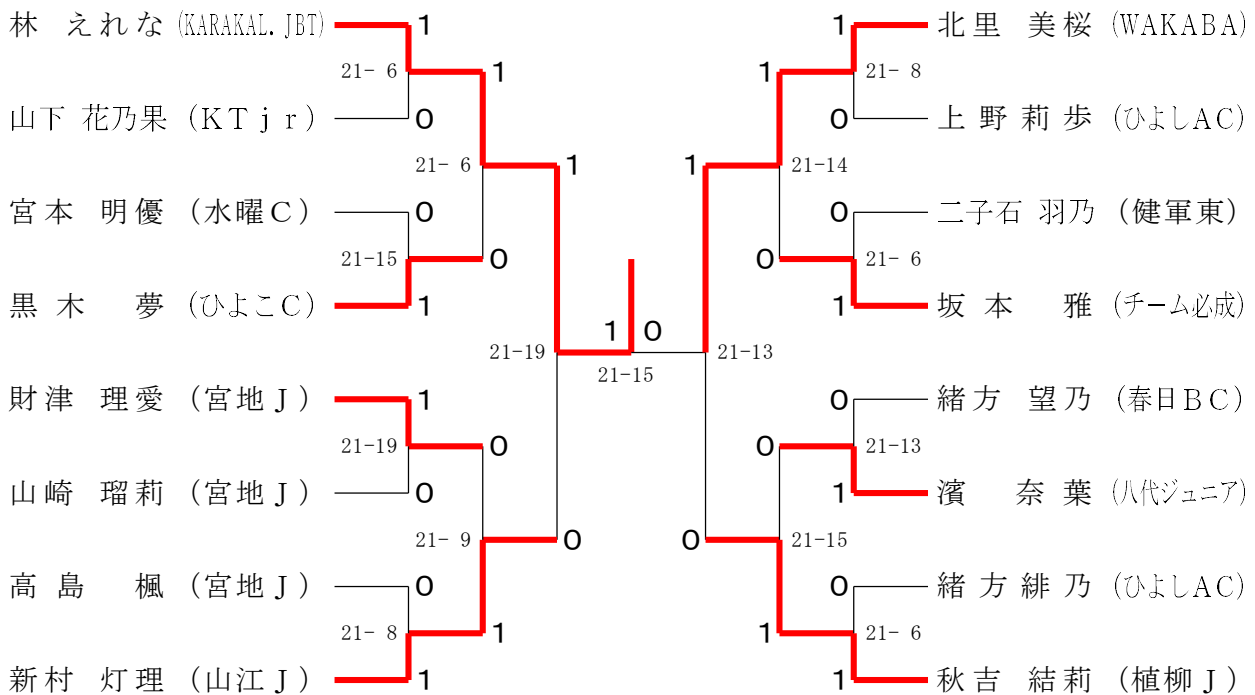
3年女子シングルス E ブ ロ ッ ク	濱	甲 斐	財 津	勝 敗	順 位
濱 奈葉 (八代ジュニア)		○ 21- 4	× 18-21	M 1-1 G 1-1 P 39-25	2
甲斐 穂花 (蘇陽 J r)	× 4-21		× 4-21	M 0-2 G 0-2 P 8-42	3
財津 理愛 (宮地 J)	○ 21-18	○ 21- 4		M 2-0 G 2-0 P 42-22	1

3年女子シングルス F ブ ロ ッ ク	坂 本	増 山	山 下	勝 敗	順 位
坂本 雅 (チーム必成)		○ 21-15	○ 21- 9	M 2-0 G 2-0 P 42-24	1
増山 美沙希 (ファーストクラブ)	× 15-21		× 10-21	M 0-2 G 0-2 P 25-42	3
山下 花乃果 (KT jr)	× 9-21	○ 21-10		M 1-1 G 1-1 P 30-31	2

3年女子シングルス Gブロック	山崎	上村	緒方	勝敗	順位
山崎 瑠莉 (宮地 J)		○ 21-12	× 19-21	M 1-1 G 1-1 P 40-33	2
上村 美織 (水曜 C)	× 12-21		× 13-21	M 0-2 G 0-2 P 25-42	3
緒方 望乃 (春日 BC)	○ 21-19	○ 21-13		M 2-0 G 2-0 P 42-32	1

3年女子シングルス Hブロック	黒木	織田	上野莉歩	勝敗	順位
黒木 夢 (ひよこ C)		○ 21-10	○ 21-18	M 2-0 G 2-0 P 42-28	1
織田 奈々美 (TTBC)	× 10-21		× 9-21	M 0-2 G 0-2 P 19-42	3
上野莉歩 (ひよし AC)	× 18-21	○ 21-9		M 1-1 G 1-1 P 39-30	2

3年女子シングルス 決勝トーナメント



4年女子シングルス A ブ ロ ッ ク	鎌 田	山 下	福 畠	勝 敗	順 位
鎌田 瑞來 (健軍東)		○ 21- 7	○ 21-10	M 2-0 G 2-0 P 42-17	1
山下 千乃 (宮地 J)	× 7-21		× 7-21	M 0-2 G 0-2 P 14-42	3
福畠 清花 (水曜 C)	× 10-21	○ 21- 7		M 1-1 G 1-1 P 31-28	2

4年女子シングルス B ブ ロ ッ ク	白 石	下 沖	春 山	勝 敗	順 位
白石 陽菜乃 (植柳 J)		○ 21-10	○ 21-13	M 2-0 G 2-0 P 42-23	1
下沖 芽生 (健軍東)	× 10-21		× 10-21	M 0-2 G 0-2 P 20-42	3
春山 柚貴 (KT jr)	× 13-21	○ 21-10		M 1-1 G 1-1 P 34-31	2

4年女子シングルス C ブ ロ ッ ク	田 副	池 野	東	勝 敗	順 位
田副 桜子 (不知火 J)		○ 21-15	○ 21- 5	M 2-0 G 2-0 P 42-20	1
池野 心葉 (TTBC)	× 15-21		○ 21-16	M 1-1 G 1-1 P 36-37	2
東 翠 (ファーストクラブ)	× 5-21	× 16-21		M 0-2 G 0-2 P 21-42	3

4年女子シングルス D ブ ロ ッ ク	森	満 田	三 縄	勝 敗	順 位
森 若菜 (玉陵 J)		× 15-21	○ 24-22	M 1-1 G 1-1 P 39-43	2
満田 悠月 (KT jr)	○ 21-15		○ 21- 7	M 2-0 G 2-0 P 42-22	1
三縄 心望 (北部 J)	× 22-24	× 7-21		M 0-2 G 0-2 P 29-45	3

4年女子シングルス E ブ ロ ッ ク	實 田	南	松 本	勝 敗	順 位
實田 結衣嘉 (チーム必成)		○ 21-12	○ 21- 3	M 2-0 G 2-0 P 42-15	1
南 果凜 (北部 J)	× 12-21		○ 21-14	M 1-1 G 1-1 P 33-35	2
松本 那絆 (タマナ J)	× 3-21	× 14-21		M 0-2 G 0-2 P 17-42	3

4年女子シングルス F ブ ロ ッ ク	萩 平	野 口	原	勝 敗	順 位
萩平 稀々香 (汐風光BC)		○ 21-10	○ 21- 8	M 2-0 G 2-0 P 42-18	1
野口 一花 (健軍東)	× 10-21		○ 21-11	M 1-1 G 1-1 P 31-32	2
原 美波 (北部 J)	× 8-21	× 11-21		M 0-2 G 0-2 P 19-42	3

4年女子シングルス G ブ ロ ッ ク	山 下	岩 田	松 永	勝 敗	順 位
山下 夏羽 (KTjr)		○ -X	○ 21- 6	M 2-0 G 2-0 P 42-6	1
岩田 紗良 (宮地 J)	× X-		× X-	M 0-2 G 0-2 P 0-42	3
松永 莉瑚 (汐風光BC)	× 6-21	○ -X		M 1-1 G 1-1 P 27-21	2

4年女子シングルス H ブ ロ ッ ク	鈴 木	中 村	中 路	勝 敗	順 位
鈴木 歩花 (健軍東)		○ 22-20	○ 21- 9	M 2-0 G 2-0 P 43-29	1
中村 奏帆 (水曜 C)	× 20-22		○ 21- 4	M 1-1 G 1-1 P 41-26	2
中路 沙希 (TTBC)	× 9-21	× 4-21		M 0-2 G 0-2 P 13-42	3

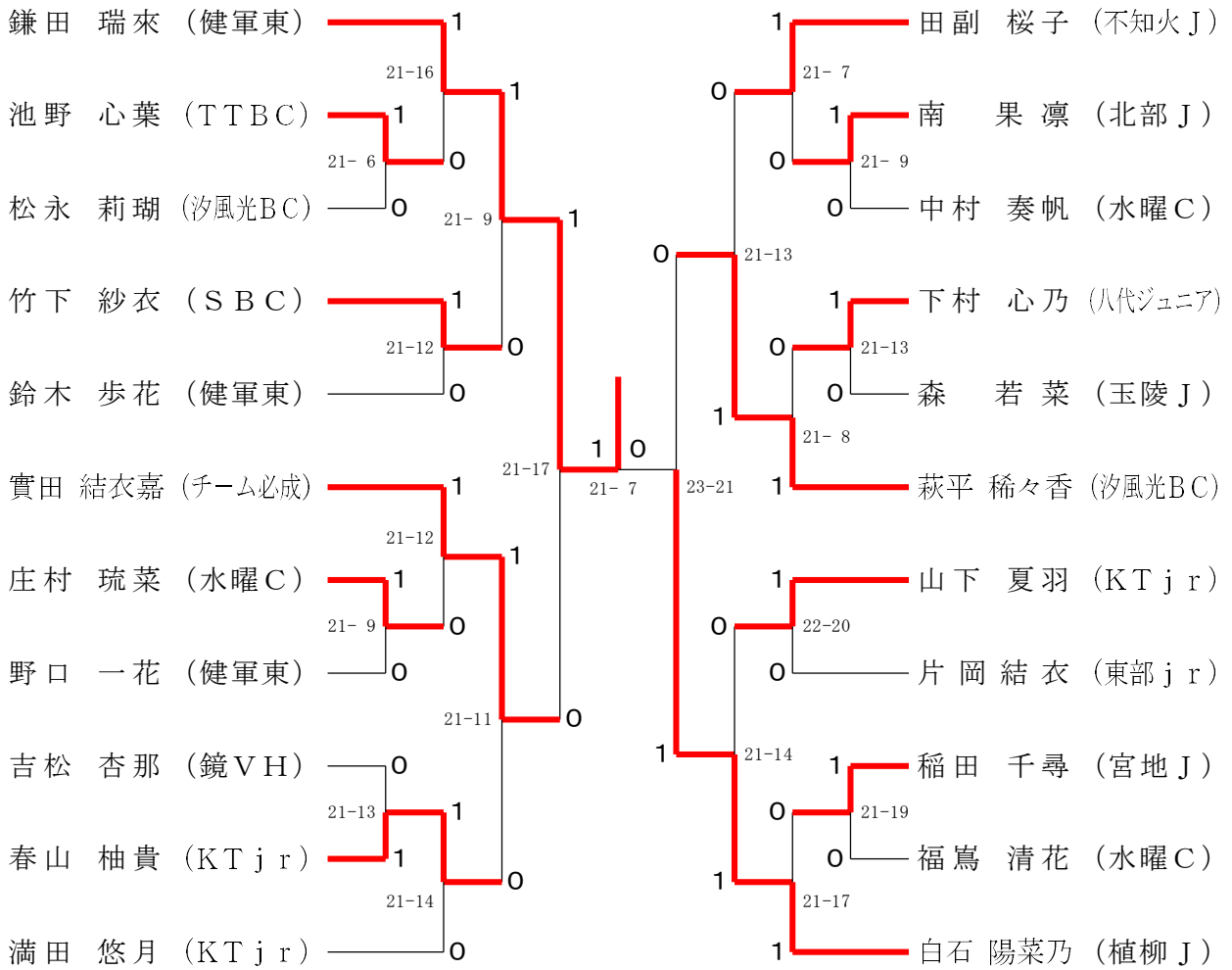
4年女子シングルス I ブ ロ ッ ク	稲 田	竹 下	森 本	勝 敗	順 位
稲田 千尋 (宮地 J)		× 19-21	○ 21- 3	M 1-1 G 1-1 P 40-24	2
竹下 紗衣 (S B C)	○ 21-19		○ 21- 3	M 2-0 G 2-0 P 42-22	1
森本 彩瑛 (WAKABA)	× 3-21	× 3-21		M 0-2 G 0-2 P 6-42	3

4年女子シングルス J ブ ロ ッ ク	庄 村	伊 藤	片岡結衣	勝 敗	順 位
庄村 琉菜 (水曜 C)		○ 25-23	× 21-23	M 1-1 G 1-1 P 46-46	2
伊藤 千晴 (汐風光BC)	× 23-25		× 13-21	M 0-2 G 0-2 P 36-46	3
片岡結衣 (東部 jr)	○ 23-21	○ 21-13		M 2-0 G 2-0 P 44-34	1

4年女子シングルス K ブ ロ ッ ク	下 村	濱 田	吉 松	勝 敗	順 位
下村 心乃 (八代ジュニア)		○ 21-17	○ 21-11	M 2-0 G 2-0 P 42-28	1
濱田 心瑚 (WAKABA)	× 17-21		× 15-21	M 0-2 G 0-2 P 32-42	3
吉松 杏那 (鏡 V H)	× 11-21	○ 21-15		M 1-1 G 1-1 P 32-36	2



4年女子シングルス 決勝トーナメント



5年女子シングルス A ブ ロ ッ ク	江 口	山 田	野田彩羽	伊 藤	勝 敗	順 位
江 口 爽 (荒尾ジュニア)		○ 21- 2	○ 21- 3	○ 21- 5	M 3-0 G 3-0 P 63-10	1
山 田 絢音 (山江 J)	× 2-21		× 19-21	× 3-21	M 0-3 G 0-3 P 24-63	4
野 田 彩羽 (DreamBear)	× 3-21	○ 21-19		× 6-21	M 1-2 G 1-2 P 30-61	3
伊 藤 葵 (砂取 J)	× 5-21	○ 21- 3	○ 21- 6		M 2-1 G 2-1 P 47-30	2

5年女子シングルス B ブ ロ ッ ク	廣 田	黒 澤	釘本彩華	小 川	勝 敗	順 位
廣田 美紗 (出水南 J)		○ 21-17	○ 21- 2	○ 21- 1	M 3-0 G 3-0 P 63-20	1
黒澤 茉莉 (汐風光 B C)	× 17-21		○ 21- 3	○ 21- 7	M 2-1 G 2-1 P 59-31	2
釘本彩華 (DreamBear)	× 2-21	× 3-21		× 16-21	M 0-3 G 0-3 P 21-63	4
小川 凜花 (タマナ J)	× 1-21	× 7-21	○ 21-16		M 1-2 G 1-2 P 29-58	3

5年女子シングルス C ブ ロ ッ ク	川 野	井 上	奥村風音	勝 敗	順 位
川野 笑愛 (J J S C)		○ 21-12	○ 21- 8	M 2-0 G 2-0 P 42-20	1
井上 咲希 (砂取 J)	× 12-21		○ 21-11	M 1-1 G 1-1 P 33-32	2
奥村風音 (DreamBear)	× 8-21	× 11-21		M 0-2 G 0-2 P 19-42	3

5年女子シングルス D ブ ロ ッ ク	光 本	四月一日	浦 津	勝 敗	順 位
光本 ひなこ (T T B C)		× 20-22	× 14-21	M 0-2 G 0-2 P 34-43	3
四月一日 柚香 (水曜 C)	○ 22-20		× 14-21	M 1-1 G 1-1 P 36-41	2
浦津 芽生 (タマナ J)	○ 21-14	○ 21-14		M 2-0 G 2-0 P 42-28	1

5年女子シングルス E ブ ロ ッ ク	宮 本	安倍舞夏	板 床	勝 敗	順 位
宮本 寛菜 (宮地 J)		○ 21-14	○ 21- 6	M 2-0 G 2-0 P 42-20	1
安倍舞夏 (東部 j r)	× 14-21		○ 21-11	M 1-1 G 1-1 P 35-32	2
板床 悠可 (砂取 J)	× 6-21	× 11-21		M 0-2 G 0-2 P 17-42	3

5年女子シングルス F ブ ロ ッ ク	坂 野	平 野	加藤伊純	勝 敗	順 位
坂野 陽菜 (荒尾ジュニア)		○ 21-11	○ 21- 6	M 2-0 G 2-0 P 42-17	1
平野 望菜 (KT jr)	× 11-21		○ 21- 9	M 1-1 G 1-1 P 32-30	2
加藤伊純 (DreamBear)	× 6-21	× 9-21		M 0-2 G 0-2 P 15-42	3

5年女子シングルス G ブ ロ ッ ク	田 中	秋月結菜	乙 須	勝 敗	順 位
田中 もも (植柳 J)		○ 21- 0	○ 21- 5	M 2-0 G 2-0 P 42-5	1
秋月結菜 (DreamBear)	× 0-21		× 12-21	M 0-2 G 0-2 P 12-42	3
乙須 唯菜 (荒尾ジュニア)	× 5-21	○ 21-12		M 1-1 G 1-1 P 26-33	2

5年女子シングルス H ブ ロ ッ ク	高崎こはる	神 野	中西唯友	勝 敗	順 位
高崎こはる (東部 jr)		○ 21-18	○ 21- 0	M 2-0 G 2-0 P 42-18	1
神野 喜来麗 (鏡 V H)	× 18-21		○ 21- 2	M 1-1 G 1-1 P 39-23	2
中西唯友 (DreamBear)	× 0-21	× 2-21		M 0-2 G 0-2 P 2-42	3

5年女子シングルス I ブ ロ ッ ク	山 部	緒 方	河 野	勝 敗	順 位
山部 蘭 (JJSC)		× 13-21	○ 21-11	M 1-1 G 1-1 P 34-32	2
緒方 友菜 (春日BC)	○ 21-13		○ 21- 8	M 2-0 G 2-0 P 42-21	1
河野 眞子 (ひよこC)	× 11-21	× 8-21		M 0-2 G 0-2 P 19-42	3

5年女子シングルス J ブ ロ ッ ク	稲 田	甲 斐	原 田	勝 敗	順位
稲田 唯花 (宮地 J)		○ 21- 5	× 14-21	M 1-1 G 1-1 P 35-26	2
甲斐 希実 (タマナ J)	× 5-21		× 9-21	M 0-2 G 0-2 P 14-42	3
原田 絃妃 (ひよしAC)	○ 21-14	○ 21- 9		M 2-0 G 2-0 P 42-23	1

5年女子シングルス K ブ ロ ッ ク	山 村	古 賀	二 宮	勝 敗	順位
山村 杏莉 (山江 J)		○ 21-11	× 17-21	M 1-1 G 1-1 P 38-32	2
古賀 雪愛 (FLASH)	× 11-21		× 8-21	M 0-2 G 0-2 P 19-42	3
二宮 愛礼 (砂取 J)	○ 21-17	○ 21- 8		M 2-0 G 2-0 P 42-25	1

5年女子シングルス L ブ ロ ッ ク	橋 本	松 田	甲 斐	勝 敗	順位
橋本 彩希 (汐風光BC)		○ 21-12	○ 21-11	M 2-0 G 2-0 P 42-23	1
松田 叶羽 (JBL合志)	× 12-21		× 19-21	M 0-2 G 0-2 P 31-42	3
甲斐 柚愛 (蘇陽 Jr)	× 11-21	○ 21-19		M 1-1 G 1-1 P 32-40	2

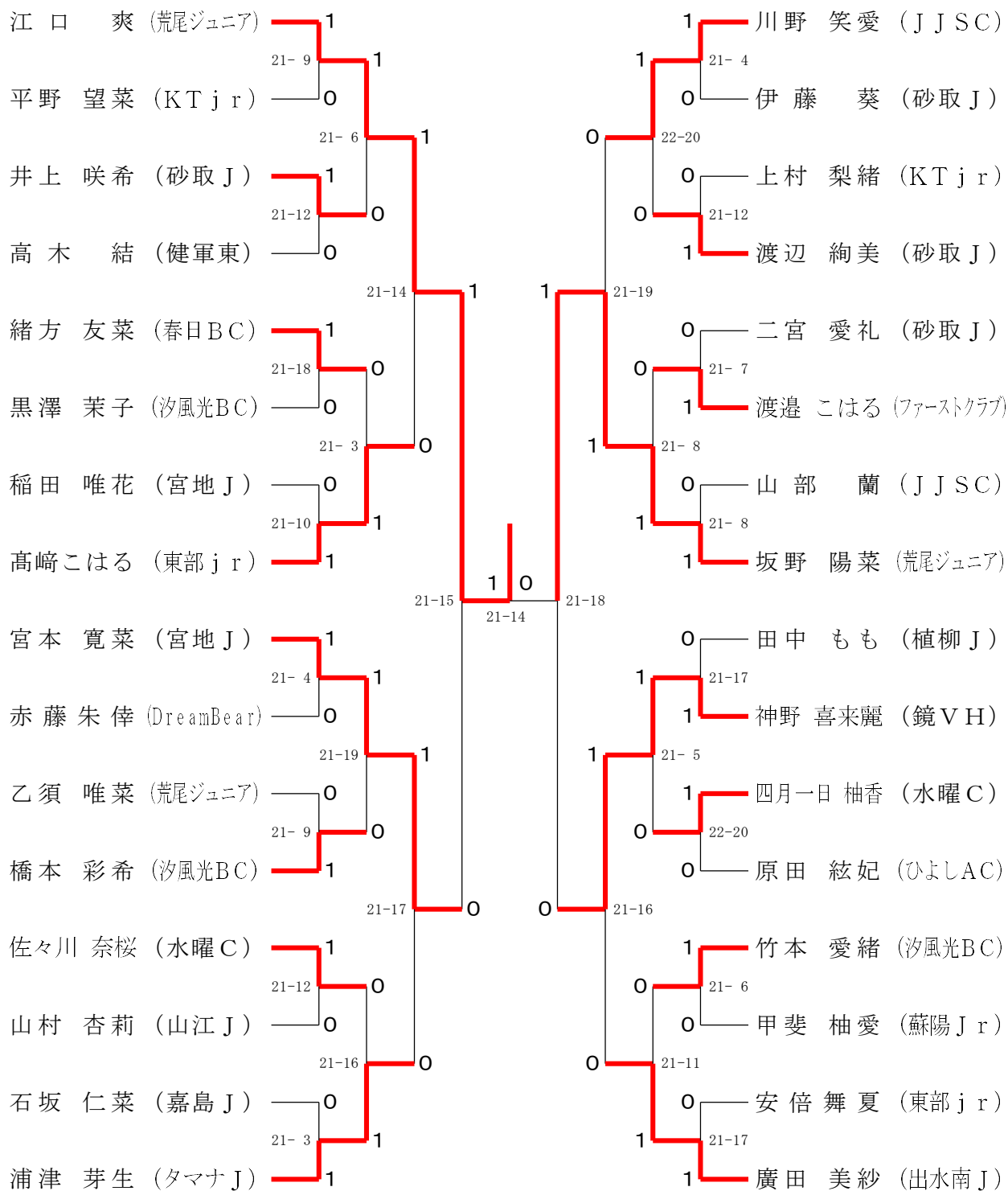
5年女子シングルス M ブ ロ ッ ク	本 田	佐々川	渡 邊	勝 敗	順位
本田 紗妃 (蘇陽 Jr)		× 14-21	× 18-21	M 0-2 G 0-2 P 32-42	3
佐々川 奈桜 (水曜 C)	○ 21-14		○ 21-12	M 2-0 G 2-0 P 42-26	1
渡邊 こはる (ファーストクラブ)	○ 21-18	× 12-21		M 1-1 G 1-1 P 33-39	2

5年女子シングルス N ブ ロ ッ ク	渡 辺	江 尻	石 坂	勝 敗	順 位
渡辺 絢美 (砂取 J)		○ 21- 5	○ 21-10	M 2-0 G 2-0 P 42-15	1
江尻 萌愛美 (山江 J)	× 5-21		× 8-21	M 0-2 G 0-2 P 13-42	3
石坂 仁菜 (嘉島 J)	× 10-21	○ 21- 8		M 1-1 G 1-1 P 31-29	2

5年女子シングルス O ブ ロ ッ ク	赤藤朱倖	竹 本	緒 方	勝 敗	順 位
赤藤朱倖 (DreamBear)		× 11-21	○ 21- 9	M 1-1 G 1-1 P 32-30	2
竹本 愛緒 (汐風光BC)	○ 21-11		○ 21- 5	M 2-0 G 2-0 P 42-16	1
緒方 友音 (山江 J)	× 9-21	× 5-21		M 0-2 G 0-2 P 14-42	3

5年女子シングルス P ブ ロ ッ ク	内 浦	上 村	高 木	勝 敗	順 位
内浦 ほのみ (嘉島 J)		× 17-21	× 15-21	M 0-2 G 0-2 P 32-42	3
上村 梨緒 (KTjr)	○ 21-17		× 9-21	M 1-1 G 1-1 P 30-38	2
高木 結 (健軍東)	○ 21-15	○ 21- 9		M 2-0 G 2-0 P 42-24	1

5年女子シングルス 決勝トーナメント



6年女子シングルス A ブ ロ ッ ク	岩 野	齊 藤	甲 斐	勝 敗	順 位
岩野 恵鈴 (KARAKAL. JBT)		○ 21- 8	○ 21- 4	M 2-0 G 2-0 P 42-12	1
齊藤 美月 (TTBC)	× 8-21		○ 21- 9	M 1-1 G 1-1 P 29-30	2
甲斐 璃望 (蘇陽 Jr)	× 4-21	× 9-21		M 0-2 G 0-2 P 13-42	3

6年女子シングルス B ブ ロ ッ ク	隈 部	山 田	出 口	勝 敗	順 位
隈部 百利乃 (チーム必成)		○ 21- 0	○ 21- 4	M 2-0 G 2-0 P 42-4	1
山田 穂乃佳 (ファーストクラブ)	× 0-21		× 16-21	M 0-2 G 0-2 P 16-42	3
出口 結芽香 (ひよしAC)	× 4-21	○ 21-16		M 1-1 G 1-1 P 25-37	2

6年女子シングルス C ブ ロ ッ ク	黒 山	鈴 木	二子石	勝 敗	順 位
黒山 愛羽 (八代ジュニア)		○ 21- 6	○ 21- 5	M 2-0 G 2-0 P 42-11	1
鈴木 小陽 (健軍東)	× 6-21		× 10-21	M 0-2 G 0-2 P 16-42	3
二子石 楓 (team Grit)	× 5-21	○ 21-10		M 1-1 G 1-1 P 26-31	2

6年女子シングルス D ブ ロ ッ ク	川 原	松 尾	宮 守	勝 敗	順 位
川原 芽吹 (タマナJ)		○ 21- 6	○ 21- 9	M 2-0 G 2-0 P 42-15	1
松尾 菜々子 (WAKABA)	× 6-21		○ 21-15	M 1-1 G 1-1 P 27-36	2
宮守 晴香 (健軍東)	× 9-21	× 15-21		M 0-2 G 0-2 P 24-42	3

6年女子シングルス E ブ ロ ッ ク	林	村 上	東	勝 敗	順位
林 陽 愛 (KARAKAL. JBT)		○ 21- 6	○ 21- 6	M 2-0 G 2-0 P 42-12	1
村上 知穂 (TTBC)	× 6-21		○ 21-10	M 1-1 G 1-1 P 27-31	2
東 葵 (ファーストクラブ)	× 6-21	× 10-21		M 0-2 G 0-2 P 16-42	3

6年女子シングルス F ブ ロ ッ ク	鷺 尾	橋 本	武 原	勝 敗	順位
鷺尾 俐弥 (不知火J)		○ 21- 4	○ 21- 3	M 2-0 G 2-0 P 42-7	1
橋本 寧 (チーム必成)	× 4-21		○ 21-17	M 1-1 G 1-1 P 25-38	2
武原 詢花 (汐風光BC)	× 3-21	× 17-21		M 0-2 G 0-2 P 20-42	3

6年女子シングルス G ブ ロ ッ ク	高 木	野 村	西 田	勝 敗	順位
高木 智世 (WINNER)		○ 21-10	× 15-21	M 1-1 G 1-1 P 36-31	2
野村 莉央奈 (水曜C)	× 10-21		× 9-21	M 0-2 G 0-2 P 19-42	3
西田 遥乃 (WAKABA)	○ 21-15	○ 21- 9		M 2-0 G 2-0 P 42-24	1

6年女子シングルス H ブ ロ ッ ク	西 村	丸 山	三 縄	勝 敗	順位
西村 悠 (玉陵J)		○ 21-13	○ 21-17	M 2-0 G 2-0 P 42-30	1
丸山 紗侑 (タマナJ)	× 13-21		○ 21- 8	M 1-1 G 1-1 P 34-29	2
三縄 心晴 (北部J)	× 17-21	× 8-21		M 0-2 G 0-2 P 25-42	3



6年女子シングルス I ブ ロ ッ ク	稲 田	成 瀬	徳 永	勝 敗	順位
稲田 みのり (汐風光BC)		×	×	M 0-2 G 0-2 P 27-42	3
成瀬 央菜 (嘉島 J)	○ 21-11		×	M 1-1 G 1-1 P 37-32	2
徳永 瑠衣 (玉陵 J)	○ 21-16	○ 21-16		M 2-0 G 2-0 P 42-32	1

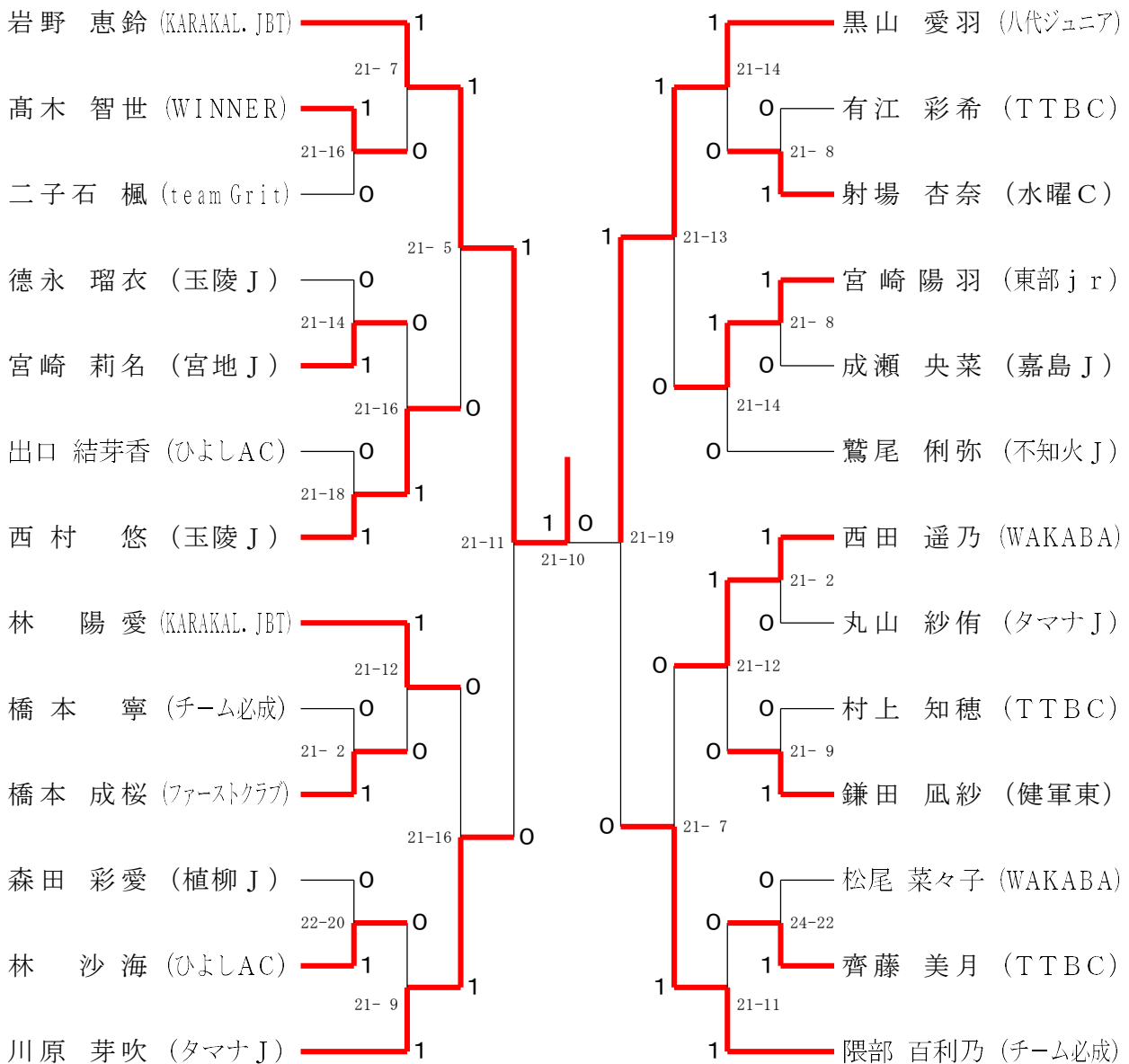
6年女子シングルス J ブ ロ ッ ク	鎌 田	宮 崎	織田紗朱	勝 敗	順位
鎌田 凧紗 (健軍東)		○	○	M 2-0 G 2-0 P 42-19	1
宮崎 莉名 (宮地 J)	×		○	M 1-1 G 1-1 P 33-33	2
織田 紗朱 (ひよしAC)	×	×		M 0-2 G 0-2 P 19-42	3

6年女子シングルス K ブ ロ ッ ク	林	宮崎陽羽	實 田	勝 敗	順位
林 沙海 (ひよしAC)		×	○	M 1-1 G 1-1 P 29-39	2
宮崎 陽羽 (東部 jr)	○ 21- 8		○	M 2-0 G 2-0 P 42-17	1
實田 瑛美 (チーム必成)	×	×		M 0-2 G 0-2 P 27-42	3

6年女子シングルス L ブ ロ ッ ク	橋 本	射 場	杉 島	勝 敗	順位
橋本 成桜 (ファーストクラブ)		○	○	M 2-0 G 2-0 P 42-19	1
射場 杏奈 (水曜 C)	×		○	M 1-1 G 1-1 P 36-22	2
杉島 奏菜 (汐風光BC)	×	×		M 0-2 G 0-2 P 5-42	3

6年女子シングルス M ブ ロ ッ ク	有 江	守 田	森 田	勝 敗	順 位
有江 彩希 (TTBC)		○ -X	× 11-21	M 1-1 G 1-1 P 32-21	2
守田 埜々花 (嘉島 J)	× X-		× X-	M 0-2 G 0-2 P 0-42	3
森田 彩愛 (植柳 J)	○ 21-11	○ -X		M 2-0 G 2-0 P 42-11	1

6年女子シングルス 決勝トーナメント

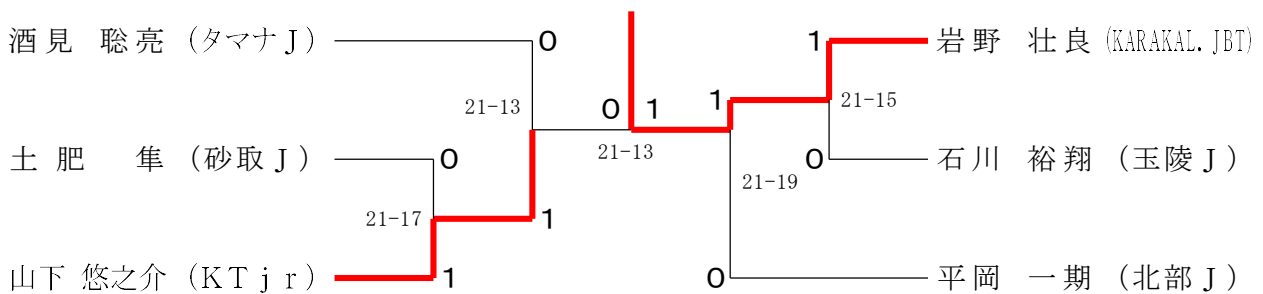


2年男子シングルス A ブ ロ ッ ク	酒 見	石 川	亀 山	勝 敗	順 位
酒見 聡亮 (タマナ J)		○ 22-20	○ 21-18	M 2-0 G 2-0 P 43-38	1
石川 裕翔 (玉陵 J)	× 20-22		○ 21- 8	M 1-1 G 1-1 P 41-30	2
亀山 遥人 (水曜 C)	× 18-21	× 8-21		M 0-2 G 0-2 P 26-42	3

2年男子シングルス B ブ ロ ッ ク	河 野	平 岡	土 肥	勝 敗	順 位
河野 史典 (ひよこ C)		○ 21-16	× 13-21	M 1-1 G 1-1 P 34-37	3
平岡 一期 (北部 J)	× 16-21		○ 21-13	M 1-1 G 1-1 P 37-34	1
土肥 隼 (砂取 J)	○ 21-13	× 13-21		M 1-1 G 1-1 P 34-34	2

2年男子シングルス C ブ ロ ッ ク	岩 野	山 下	森 本	勝 敗	順 位
岩野 壮良 (KARAKAL. JBT)		○ 21-17	○ 21-11	M 2-0 G 2-0 P 42-28	1
山下 悠之介 (KT jr)	× 17-21		○ 21-15	M 1-1 G 1-1 P 38-36	2
森本 祥平 (WAKABA)	× 11-21	× 15-21		M 0-2 G 0-2 P 26-42	3

2年男子シングルス 決勝トーナメント



3年男子シングルス A ブ ロ ッ ク	佐喜本	藤 川	湊 田	勝 敗	順位
佐喜本 輝 (向山 J)		○ 21- 4	○ 21- 2	M 2-0 G 2-0 P 42-6	1
藤川 健斗 (宮地 J)	× 4-21		× 12-21	M 0-2 G 0-2 P 16-42	3
湊田 陽翔 (山江 J)	× 2-21	○ 21-12		M 1-1 G 1-1 P 23-33	2

3年男子シングルス B ブ ロ ッ ク	坂 上	原	古 賀	勝 敗	順位
坂上 陸人 (砂取 J)		○ 21- 3	○ 21- 3	M 2-0 G 2-0 P 42-6	1
原 凜仁 (JBL合志)	× 3-21		○ 21- 5	M 1-1 G 1-1 P 24-26	2
古賀 琉蓮 (FLASH)	× 3-21	× 5-21		M 0-2 G 0-2 P 8-42	3

3年男子シングルス C ブ ロ ッ ク	大 竹	平 居	野 元	勝 敗	順位
大竹 航誠 (WAKABA)		○ 21-16	○ 21-10	M 2-0 G 2-0 P 42-26	1
平居 新大 (嘉島 J)	× 16-21		○ 21-17	M 1-1 G 1-1 P 37-38	2
野元 天馬 (ほくぶ総合)	× 10-21	× 17-21		M 0-2 G 0-2 P 27-42	3

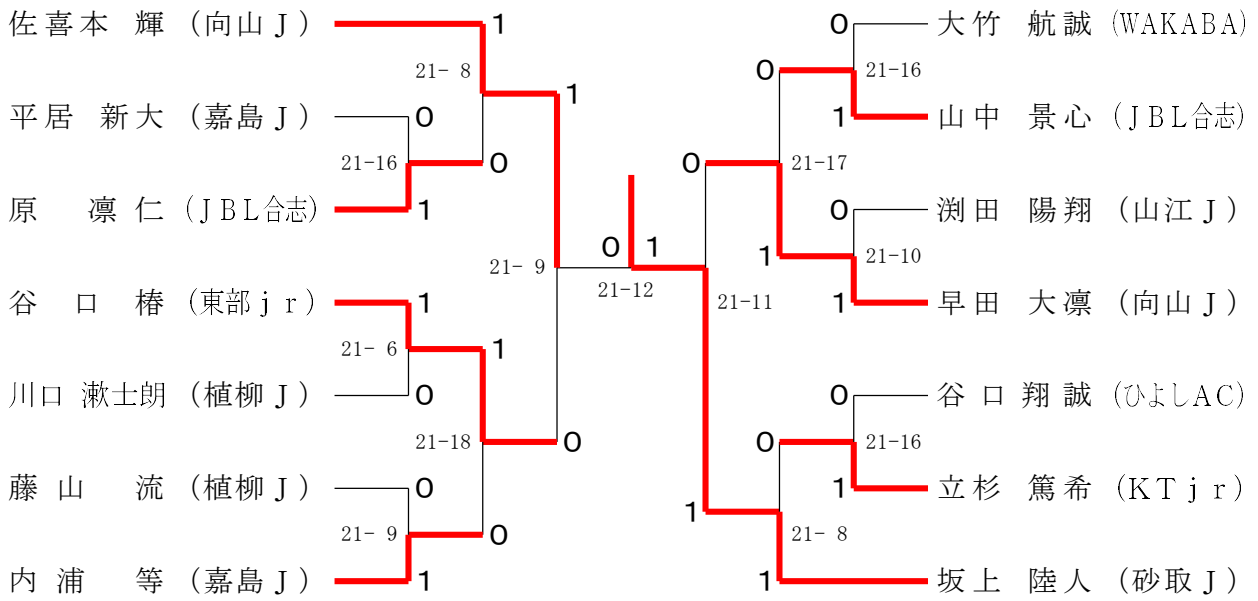
3年男子シングルス D ブ ロ ッ ク	内 浦	平 野	立 杉	勝 敗	順位
内浦 等 (嘉島 J)		○ 21-11	○ 21- 7	M 2-0 G 2-0 P 42-18	1
平野 颯佑 (宮地 J)	× 11-21		× 8-21	M 0-2 G 0-2 P 19-42	3
立杉 篤希 (KTjr)	× 7-21	○ 21- 8		M 1-1 G 1-1 P 28-29	2

3年男子シングルス E ブ ロ ッ ク	山 中	谷口椿	谷 川	勝 敗	順 位
山中 景心 (JBL合志)		× 19-21	○ 21- 6	M 1-1 G 1-1 P 40-27	2
谷 口 椿 (東部jr)	○ 21-19		○ 21- 5	M 2-0 G 2-0 P 42-24	1
谷川 陸斗 (汐風光BC)	× 6-21	× 5-21		M 0-2 G 0-2 P 11-42	3

3年男子シングルス F ブ ロ ッ ク	岡 崎	早 田	藤 山	勝 敗	順 位
岡崎 健志 (宮地J)		× 14-21	× 17-21	M 0-2 G 0-2 P 31-42	3
早田 大凜 (向山J)	○ 21-14		○ 21-11	M 2-0 G 2-0 P 42-25	1
藤山 流 (植柳J)	○ 21-17	× 11-21		M 1-1 G 1-1 P 32-38	2

3年男子シングルス G ブ ロ ッ ク	川 口	西 田	谷口翔誠	勝 敗	順 位
川口 漱士朗 (植柳J)		○ 21-17	× 11-21	M 1-1 G 1-1 P 32-38	2
西田 翔太郎 (宮地J)	× 17-21		× 5-21	M 0-2 G 0-2 P 22-42	3
谷口翔誠 (ひよしAC)	○ 21-11	○ 21- 5		M 2-0 G 2-0 P 42-16	1

3年男子シングルス 決勝トーナメント



4年男子シングルス A ブ ロ ッ ク	中	古 市	中 村	古 川	勝 敗	順 位
中 颯 士 (WINNER)		○ 21- 5	○ 21- 7	○ 21- 9	M 3-0 G 3-0 P 63-21	1
古市 総介 (汐風光BC)	× 5-21		× 4-21	× 5-21	M 0-3 G 0-3 P 14-63	4
中 村 馨 (山江 J)	× 7-21	○ 21- 4		○ 21- 7	M 2-1 G 2-1 P 49-32	2
古川 遥馬 (タマナ J)	× 9-21	○ 21- 5	× 7-21		M 1-2 G 1-2 P 37-47	3

4年男子シングルス B ブ ロ ッ ク	満 田	池 田	森	日 隈	勝 敗	順 位
満田 悠斗 (KT jr)		○ 21- 3	○ 21- 6	○ 21- 7	M 3-0 G 3-0 P 63-16	1
池田 晃弥 (汐風光BC)	× 3-21		× 3-21	× 6-21	M 0-3 G 0-3 P 12-63	4
森 創 史 (J J S C)	× 6-21	○ 21- 3		○ 21-13	M 2-1 G 2-1 P 48-37	2
日隈 飛葵 (砂取 J)	× 7-21	○ 21- 6	× 13-21		M 1-2 G 1-2 P 41-48	3

4年男子シングルス Cブロック	佐田	武原	村中	勝敗	順位
佐田 優正 (砂取 J)		○ 21-5	○ 21-6	M 2-0 G 2-0 P 42-11	1
武原 舟希 (汐風光BC)	× 5-21		× 14-21	M 0-2 G 0-2 P 19-42	3
村中 政翔 (ファーストクラブ)	× 6-21	○ 21-14		M 1-1 G 1-1 P 27-35	2

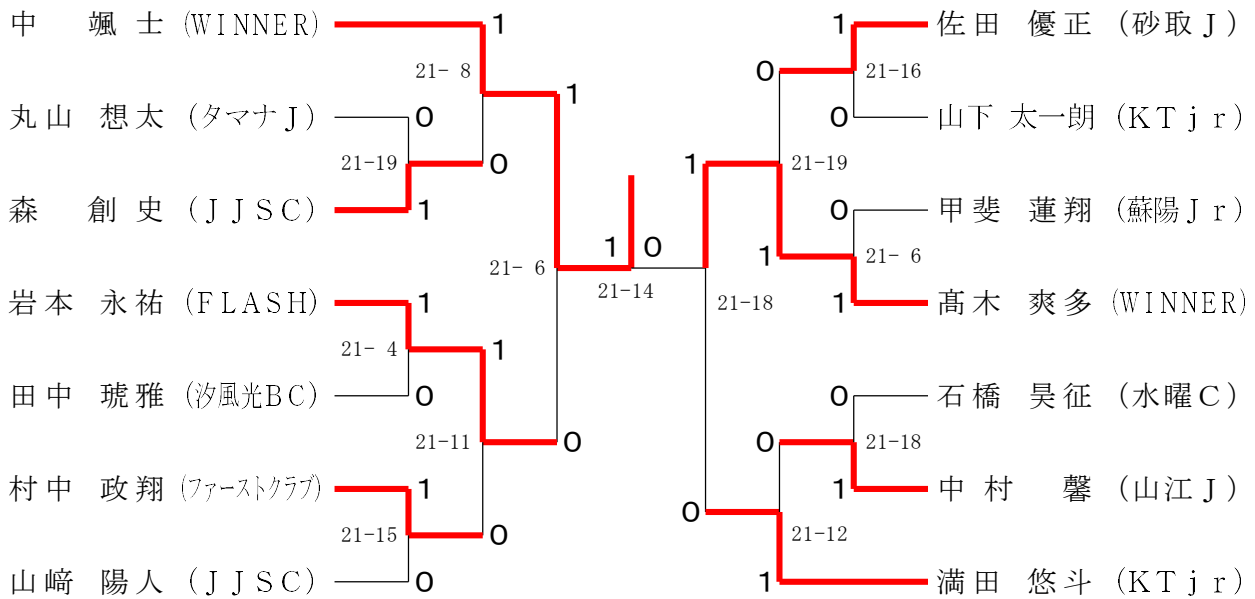
4年男子シングルス Dブロック	田中	山崎	甲斐	勝敗	順位
田中 龍雅 (汐風光BC)		× 8-21	× 13-21	M 0-2 G 0-2 P 21-42	3
山崎 陽人 (JJSC)	○ 21-8		○ 21-13	M 2-0 G 2-0 P 42-21	1
甲斐 蓮翔 (蘇陽 Jr)	○ 21-13	× 13-21		M 1-1 G 1-1 P 34-34	2

4年男子シングルス Eブロック	山下	石川	岩本	勝敗	順位
山下 太一朗 (KT Jr)		○ 21-8	× 19-21	M 1-1 G 1-1 P 40-29	2
石川 晴翔 (玉陵 J)	× 8-21		× 7-21	M 0-2 G 0-2 P 15-42	3
岩本 永祐 (FLASH)	○ 21-19	○ 21-7		M 2-0 G 2-0 P 42-26	1

4年男子シングルス Fブロック	高木	丸山	萩平	勝敗	順位
高木 爽多 (WINNER)		○ 21-10	○ 21-19	M 2-0 G 2-0 P 42-29	1
丸山 想太 (タマナ J)	× 10-21		○ 21-16	M 1-1 G 1-1 P 31-37	2
萩平 賢星 (汐風光BC)	× 19-21	× 16-21		M 0-2 G 0-2 P 35-42	3

4年男子シングルス G ブ ロ ッ ク	石 橋	田 中	甲 斐	勝 敗	順位
石橋 昊征 (水曜 C)		○ 21- 1	○ 21- 5	M 2-0 G 2-0 P 42-6	1
田中 琥雅 (汐風光BC)	× 1-21		○ 21-11	M 1-1 G 1-1 P 22-32	2
甲斐 良寛 (蘇陽 J r)	× 5-21	× 11-21		M 0-2 G 0-2 P 16-42	3

4年男子シングルス 決勝トーナメント



5年男子シングルス A ブ ロ ッ ク	堤	河 田	田 中	竹原逸貴	勝 敗	順位
堤 悠愛 (タマナ J)		○ 21- 5	○ -X	○ 21- 7	M 3-0 G 3-0 P 63-12	1
河田 陸玖 (ほくぶ総合)	× 5-21		○ -X	× 8-21	M 1-2 G 1-2 P 34-42	3
田中 蘭丸 (向山 J)	× X-	× X-		× X-	M 0-3 G 0-3 P 0-63	4
竹原逸貴 (DreamBear)	× 7-21	○ 21- 8	○ -X		M 2-1 G 2-1 P 49-29	2



5年男子シングルス B ブ ロ ッ ク	末 富	興 梶	古賀匠	勝 敗	順位
末富 大翔 (植柳 J)		○ 21-11	○ 21-16	M 2-0 G 2-0 P 42-27	1
興梶 夢次郎 (蘇陽 J r)	× 11-21		○ 21-17	M 1-1 G 1-1 P 32-38	2
古賀 匠 (ひよしAC)	× 16-21	× 17-21		M 0-2 G 0-2 P 33-42	3

5年男子シングルス C ブ ロ ッ ク	川 辺	國 崎	小佐井	勝 敗	順位
川辺 成勇 (TTBC)		× 19-21	○ 21-17	M 1-1 G 1-1 P 40-38	2
國崎 敬太 (荒尾ジュニア)	○ 21-19		○ 21- 6	M 2-0 G 2-0 P 42-25	1
小佐井 大心 (ほくぶ総合)	× 17-21	× 6-21		M 0-2 G 0-2 P 23-42	3

5年男子シングルス D ブ ロ ッ ク	宮 崎	亀 山	徳 永	勝 敗	順位
宮崎 央涼 (北部 J)		○ 21- 7	○ 21-10	M 2-0 G 2-0 P 42-17	1
亀山 優斗 (水曜 C)	× 7-21		× 17-21	M 0-2 G 0-2 P 24-42	3
徳永 颯 (玉陵 J)	× 10-21	○ 21-17		M 1-1 G 1-1 P 31-38	2

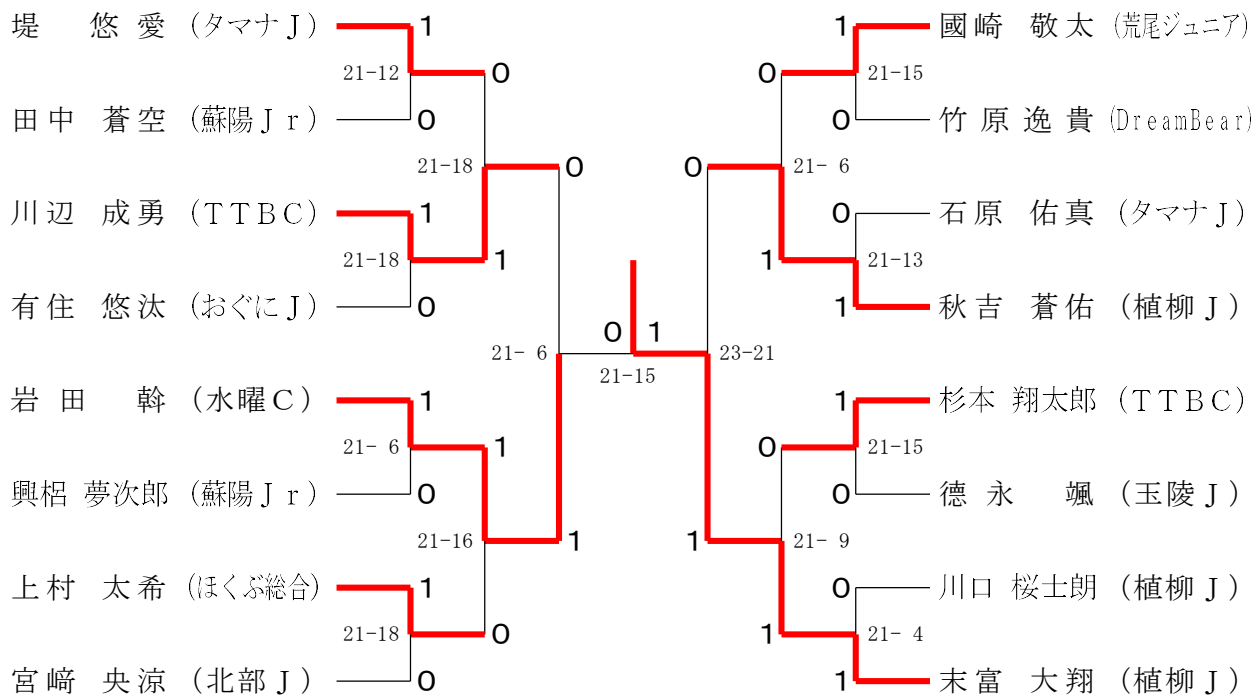
5年男子シングルス E ブ ロ ッ ク	岩 田	原 田	石 原	勝 敗	順位
岩田 幹 (水曜 C)		○ -X	○ 21-14	M 2-0 G 2-0 P 42-14	1
原田 文鷹 (FLASH)	× X-		× X-	M 0-2 G 0-2 P 0-42	3
石原 佑真 (タマナ J)	× 14-21	○ -X		M 1-1 G 1-1 P 35-21	2

5年男子シングルス F ブ ロ ッ ク	秋 吉	神 保	上 村	勝 敗	順 位
秋吉 蒼佑 (植柳 J)		○ 21- 3	○ 21-10	M 2-0 G 2-0 P 42-13	1
神保 壮志 (健軍東)	× 3-21		× 16-21	M 0-2 G 0-2 P 19-42	3
上村 太希 (ほくぶ総合)	× 10-21	○ 21-16		M 1-1 G 1-1 P 31-37	2

5年男子シングルス G ブ ロ ッ ク	杉 本	田 中	堀 田	勝 敗	順 位
杉本 翔太郎 (TTBC)		○ 21- 8	○ 21-14	M 2-0 G 2-0 P 42-22	1
田中 蒼空 (蘇陽 Jr)	× 8-21		○ 21-16	M 1-1 G 1-1 P 29-37	2
堀田 遼 (嘉島 J)	× 14-21	× 16-21		M 0-2 G 0-2 P 30-42	3

5年男子シングルス H ブ ロ ッ ク	有 住	川 口	上 野	勝 敗	順 位
有住 悠汰 (おぐに J)		○ 21-14	○ 21- 1	M 2-0 G 2-0 P 42-15	1
川口 桜士朗 (植柳 J)	× 14-21		○ 21-12	M 1-1 G 1-1 P 35-33	2
上野 晃希 (ひよしAC)	× 1-21	× 12-21		M 0-2 G 0-2 P 13-42	3

5年男子シングルス 決勝トーナメント



6年男子シングルス A ブロツク	山 田	梅 津	南	勝 敗	順位
山田 琥士郎 (team Grit)		○ 21-5	○ 21-3	M 2-0 G 2-0 P 42-8	1
梅津 淳平 (汐風光 BC)	× 5-21		○ 21-11	M 1-1 G 1-1 P 26-32	2
南 颯 太 (北部 J)	× 3-21	× 11-21		M 0-2 G 0-2 P 14-42	3

6年男子シングルス B ブロツク	荒木絢心	山 崎	林 田	勝 敗	順位
荒木絢心 (DreamBear)		○ 21-15	○ 21-18	M 2-0 G 2-0 P 42-33	1
山崎 莉生 (宮地 J)	× 15-21		× 12-21	M 0-2 G 0-2 P 27-42	3
林田 竜空 (タマナ J)	× 18-21	○ 21-12		M 1-1 G 1-1 P 39-33	2

6年男子シングルス Cブロック	神野	福島彪月	中井	勝敗	順位
神野 尊良 (鏡VH)		○ -X	○ 21-9	M 2-0 G 2-0 P 42-9	1
福島彪月 (DreamBear)	× X-		× X-	M 0-2 G 0-2 P 0-42	3
中井 悠聖 (汐風光BC)	× 9-21	○ -X		M 1-1 G 1-1 P 30-21	2

6年男子シングルス Dブロック	宇多田透埜	奥田亮太	太田	勝敗	順位
宇多田透埜 (東部jr)		○ 21-4	○ 21-9	M 2-0 G 2-0 P 42-13	1
奥田亮太 (ひよしAC)	× 4-21		× 6-21	M 0-2 G 0-2 P 10-42	3
太田 寛太 (ほくぶ総合)	× 9-21	○ 21-6		M 1-1 G 1-1 P 30-27	2

6年男子シングルス Eブロック	秋岡	中村	酒見	勝敗	順位
秋岡 壱琉 (チーム必成)		× 13-21	○ 21-7	M 1-1 G 1-1 P 34-28	2
中村 一道 (team Grit)	○ 21-13		○ 21-2	M 2-0 G 2-0 P 42-15	1
酒見 慶亮 (タマナJ)	× 7-21	× 2-21		M 0-2 G 0-2 P 9-42	3

6年男子シングルス Fブロック	中野	続結心	下村	勝敗	順位
中野 力邦人 (ほくぶ総合)		○ 21-5	○ 21-10	M 2-0 G 2-0 P 42-15	1
続結心 (DreamBear)	× 5-21		× 8-21	M 0-2 G 0-2 P 13-42	3
下村 真弘 (八代ジュニア)	× 10-21	○ 21-8		M 1-1 G 1-1 P 31-29	2

6年男子シングルス Gブロック	岩本	新藤	福田	勝敗	順位
岩本 旺祐 (汐風光BC)		○ 21-17	○ 21-14	M 2-0 G 2-0 P 42-31	1
新藤 晃一朗 (ひよしAC)	× 17-21		× 10-21	M 0-2 G 0-2 P 27-42	3
福田 航大 (宮地J)	× 14-21	○ 21-10		M 1-1 G 1-1 P 35-31	2

6年男子シングルス Hブロック	上野	中山	野口	勝敗	順位
上野 富生 (宮地J)		× 16-21	○ 21- 8	M 1-1 G 1-1 P 37-29	2
中山 幸志郎 (チーム必成)	○ 21-16		○ 21-16	M 2-0 G 2-0 P 42-32	1
野口 雄吾 (健軍東)	× 8-21	× 16-21		M 0-2 G 0-2 P 24-42	3

6年男子シングルス 決勝トーナメント

