

6年男子シングルス A ブ ロ ッ ク	片 山	甲 斐	古 澤	勝 敗	順 位
片 山 律 (チームW)		○ 21- 1	○ 21- 3	M 2-0 G 2-0 P 42-4	1
甲 斐 真翔 (高森ジュニア)	× 1-21		× 15-21	M 0-2 G 0-2 P 16-42	3
古 澤 龍弥 (南阿蘇J r)	× 3-21	○ 21-15		M 1-1 G 1-1 P 24-36	2

6年男子シングルス B ブ ロ ッ ク	秦	佐々木	浦 本	勝 敗	順 位
秦 想 (おぐにジュニア)		○ 21- 7	○ 21- 1	M 2-0 G 2-0 P 42-8	1
佐々木 颯亮 (JBL合志)	× 7-21		○ 21- 7	M 1-1 G 1-1 P 28-28	2
浦本 和輝 (大津ジュニア)	× 1-21	× 7-21		M 0-2 G 0-2 P 8-42	3

6年男子シングルス C ブ ロ ッ ク	松 原	清 田	白 石	勝 敗	順 位
松 原 聖 (JBL合志)		○ 21- 3	○ 21- 1	M 2-0 G 2-0 P 42-4	1
清田 蒼斗 (玉東ジュニア)	× 3-21		× 11-21	M 0-2 G 0-2 P 14-42	3
白石 大悟 (高森ジュニア)	× 1-21	○ 21-11		M 1-1 G 1-1 P 22-32	2

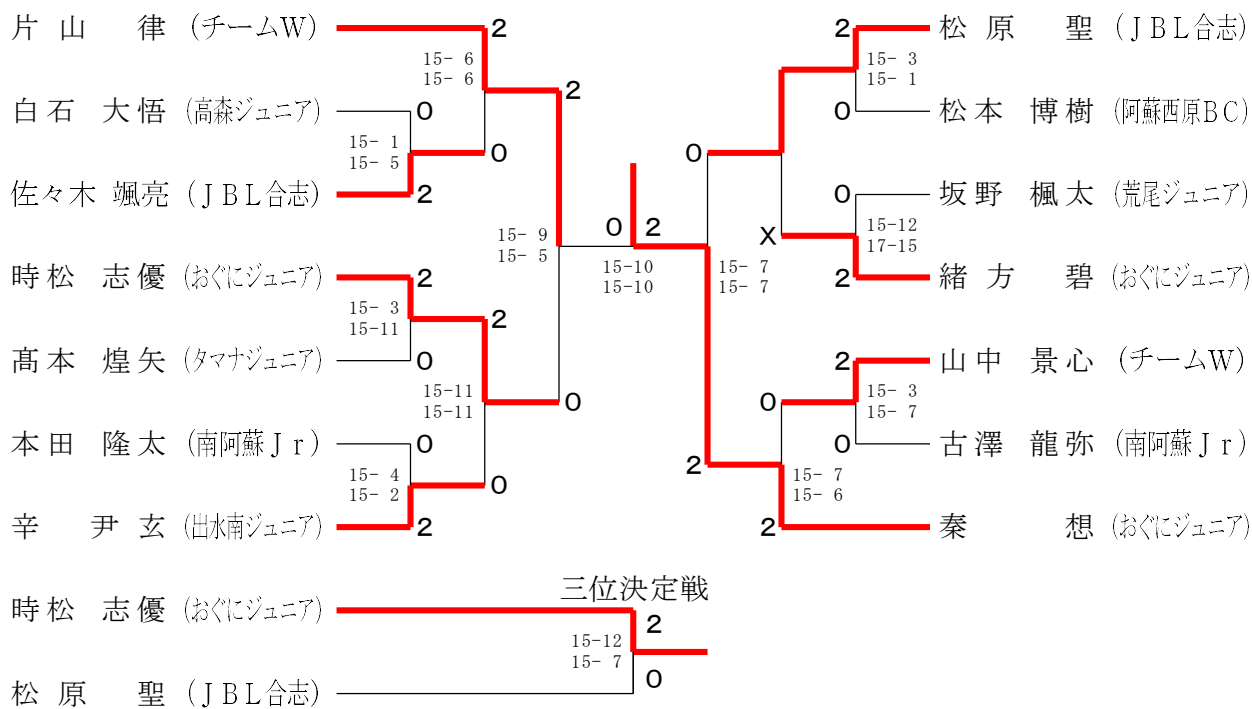
6年男子シングルス D ブ ロ ッ ク	辛	坂 野	徳 湊	勝 敗	順 位
辛 尹 玄 (出水南ジュニア)		○ 21-15	○ 21- 2	M 2-0 G 2-0 P 42-17	1
坂野 楓太 (荒尾ジュニア)	× 15-21		○ 21- 3	M 1-1 G 1-1 P 36-24	2
徳湊 結人 (JBL合志)	× 2-21	× 3-21		M 0-2 G 0-2 P 5-42	3

6年男子シングルス Eブロック	時松	麻生	松本	勝敗	順位
時松 志優 (おぐにジュニア)		○ 21- 1	○ 21- 6	M 2-0 G 2-0 P 42-7	1
麻生 結叶 (大津ジュニア)	× 1-21		× 8-21	M 0-2 G 0-2 P 9-42	3
松本 博樹 (阿蘇西原BC)	× 6-21	○ 21- 8		M 1-1 G 1-1 P 27-29	2

6年男子シングルス Fブロック	高本	緒方	中島	勝敗	順位
高本 煌矢 (タマナジュニア)		× 7-21	○ 21-16	M 1-1 G 1-1 P 28-37	2
緒方 碧 (おぐにジュニア)	○ 21- 7		○ 21- 4	M 2-0 G 2-0 P 42-11	1
中島 雅惺 (荒尾ジュニア)	× 16-21	× 4-21		M 0-2 G 0-2 P 20-42	3

6年男子シングルス Gブロック	本田	山中	松永	勝敗	順位
本田 隆太 (南阿蘇 Jr)		× 9-21	○ 21- 3	M 1-1 G 1-1 P 30-24	2
山中 景心 (チームW)	○ 21- 9		○ 21- 5	M 2-0 G 2-0 P 42-14	1
松永 寿々丸 (SHINING)	× 3-21	× 5-21		M 0-2 G 0-2 P 8-42	3

6年男子シングルス 決勝トーナメント

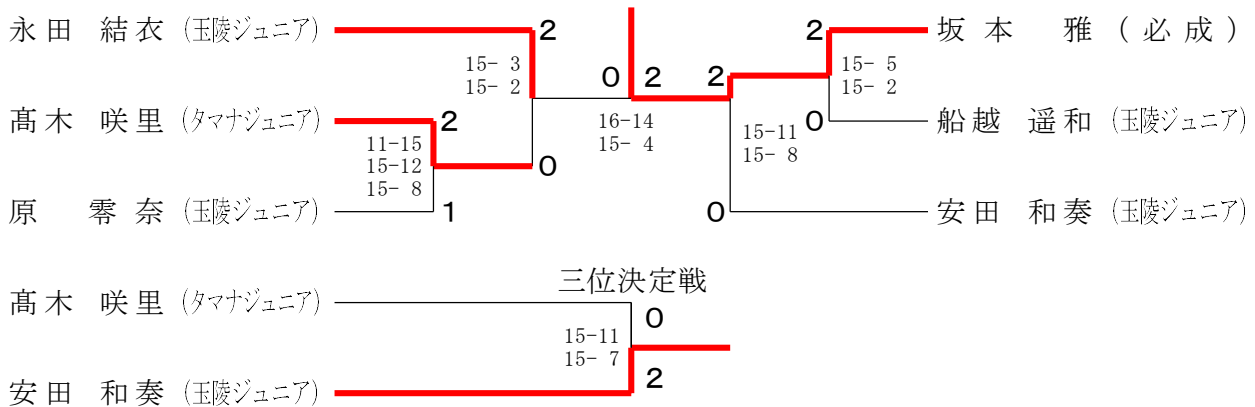


6年女子シングルス A ブロツク	永 田	福 山	山 口	船 越	勝 敗	順 位
永田 結衣 (玉陵ジュニア)		○ 21- 8	○ 21- 1	○ 21-12	M 3-0 G 3-0 P 63-21	1
福山 幸 (おぐにジュニア)	× 8-21		○ 21-13	× 6-21	M 1-2 G 1-2 P 35-55	3
山口 瑛真 (タマナジュニア)	× 1-21	× 13-21		× 4-21	M 0-3 G 0-3 P 18-63	4
船越 遥和 (玉陵ジュニア)	× 12-21	○ 21- 6	○ 21- 4		M 2-1 G 2-1 P 54-31	2

6年女子シングルス B ブロツク	安 田	高 木	長谷部	橋 本	勝 敗	順 位
安田 和奏 (玉陵ジュニア)		○ 21-10	○ 21- 4	○ 21-10	M 3-0 G 3-0 P 63-24	1
高木 咲里 (タマナジュニア)	× 10-21		○ 21- 9	○ 21-13	M 2-1 G 2-1 P 52-43	2
長谷部 美晴 (おぐにジュニア)	× 4-21	× 9-21		○ 22-20	M 1-2 G 1-2 P 35-62	3
橋本 花 (大津ジュニア)	× 10-21	× 13-21	× 20-22		M 0-3 G 0-3 P 43-64	4

6年女子シングルス C ブ ロ ッ ク	原	坂 本	濱 崎	勝 敗	順 位
原 零 奈 (玉陵ジュニア)		×	○	M 1-1 G 1-1 P 27-26	2
坂 本 雅 (必 成)	○		○	M 2-0 G 2-0 P 42-8	1
濱 崎 安 莉 (タマナジュニア)	×	×		M 0-2 G 0-2 P 7-42	3

6年女子シングルス 決勝トーナメント



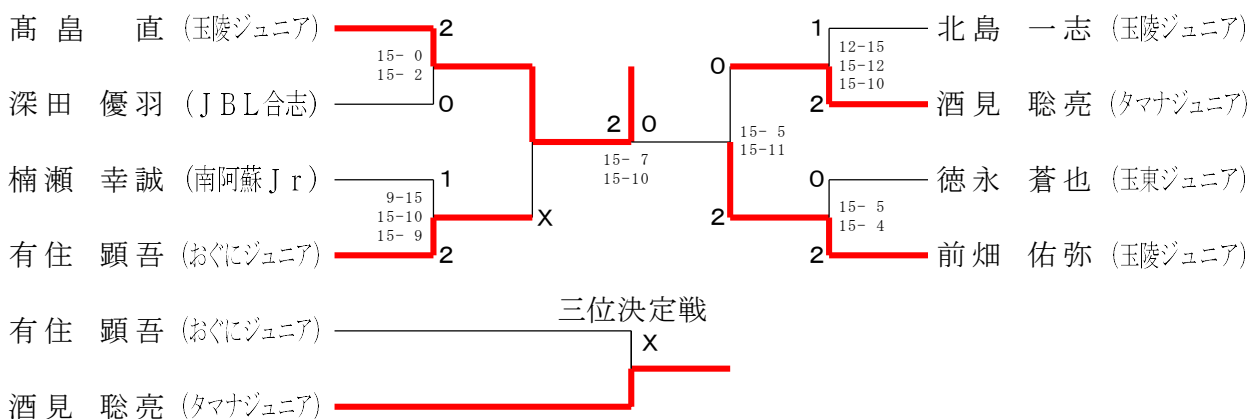
5年男子シングルス A ブ ロ ッ ク	高 畠	酒 見	尾 方	勝 敗	順 位
高 畠 直 (玉陵ジュニア)		○	○	M 2-0 G 2-0 P 42-10	1
酒 見 聡 亮 (タマナジュニア)	×		○	M 1-1 G 1-1 P 30-28	2
尾 方 湊 介 (阿蘇西原BC)	×	×		M 0-2 G 0-2 P 8-42	3

5年男子シングルス B ブ ロ ッ ク	前 畑	楠 瀬	松 本	勝 敗	順 位
前畑 佑弥 (玉陵ジュニア)		○ 21-12	○ 21- 7	M 2-0 G 2-0 P 42-19	1
楠瀬 幸誠 (南阿蘇 Jr)	× 12-21		○ 21-11	M 1-1 G 1-1 P 33-32	2
松本 悠生 (タマナジュニア)	× 7-21	× 11-21		M 0-2 G 0-2 P 18-42	3

5年男子シングルス C ブ ロ ッ ク	北 島	深 田	末 永	勝 敗	順 位
北島 一志 (玉陵ジュニア)		○ 21- 4	○ 21- 6	M 2-0 G 2-0 P 42-10	1
深田 優羽 (JBL合志)	× 4-21		○ 21- 5	M 1-1 G 1-1 P 25-26	2
末永 清真 (玉東ジュニア)	× 6-21	× 5-21		M 0-2 G 0-2 P 11-42	3

5年男子シングルス D ブ ロ ッ ク	有 住	大 里	徳 永	勝 敗	順 位
有住 顕吾 (おぐにジュニア)		○ 21-14	○ 21- 8	M 2-0 G 2-0 P 42-22	1
大里 颯志 (荒尾ジュニア)	× 14-21		× 17-21	M 0-2 G 0-2 P 31-42	3
徳永 蒼也 (玉東ジュニア)	× 8-21	○ 21-17		M 1-1 G 1-1 P 29-38	2

5年男子シングルス 決勝トーナメント



5年女子シングルス A ブ ロ ッ ク	浦 津	牧 野	古 田	牛 嶋	勝 敗	順 位
浦津 実央 (タマナジュニア)		○ 21- 2	○ 21- 3	○ 21- 5	M 3-0 G 3-0 P 63-10	1
牧野 栞奈 (Asahi Glanz)	× 2-21		○ 21- 5	○ 21- 3	M 2-1 G 2-1 P 44-29	2
古田 悠華 (JBL合志)	× 3-21	× 5-21		○ 21- 7	M 1-2 G 1-2 P 29-49	3
牛嶋 紗羽 (玉東ジュニア)	× 5-21	× 3-21	× 7-21		M 0-3 G 0-3 P 15-63	4

5年女子シングルス B ブ ロ ッ ク	岸 原	櫻 井	松 本	勝 敗	順 位
岸原 芽生 (荒尾ジュニア)		○ 21- 7	○ 21- 2	M 2-0 G 2-0 P 42-9	1
櫻井 明莉 (タマナジュニア)	× 7-21		○ 21-15	M 1-1 G 1-1 P 28-36	2
松本 莉奈 (SHINING)	× 2-21	× 15-21		M 0-2 G 0-2 P 17-42	3

5年女子シングルス C ブ ロ ッ ク	坂 本	清 田	浦 野	勝 敗	順 位
坂本 菜々 (おぐにジュニア)		○ 21- 4	○ 21- 5	M 2-0 G 2-0 P 42-9	1
清田 瑞葉 (玉東ジュニア)	× 4-21		× 5-21	M 0-2 G 0-2 P 9-42	3
浦野 恵愛 (JBL合志)	× 5-21	○ 21- 5		M 1-1 G 1-1 P 26-26	2

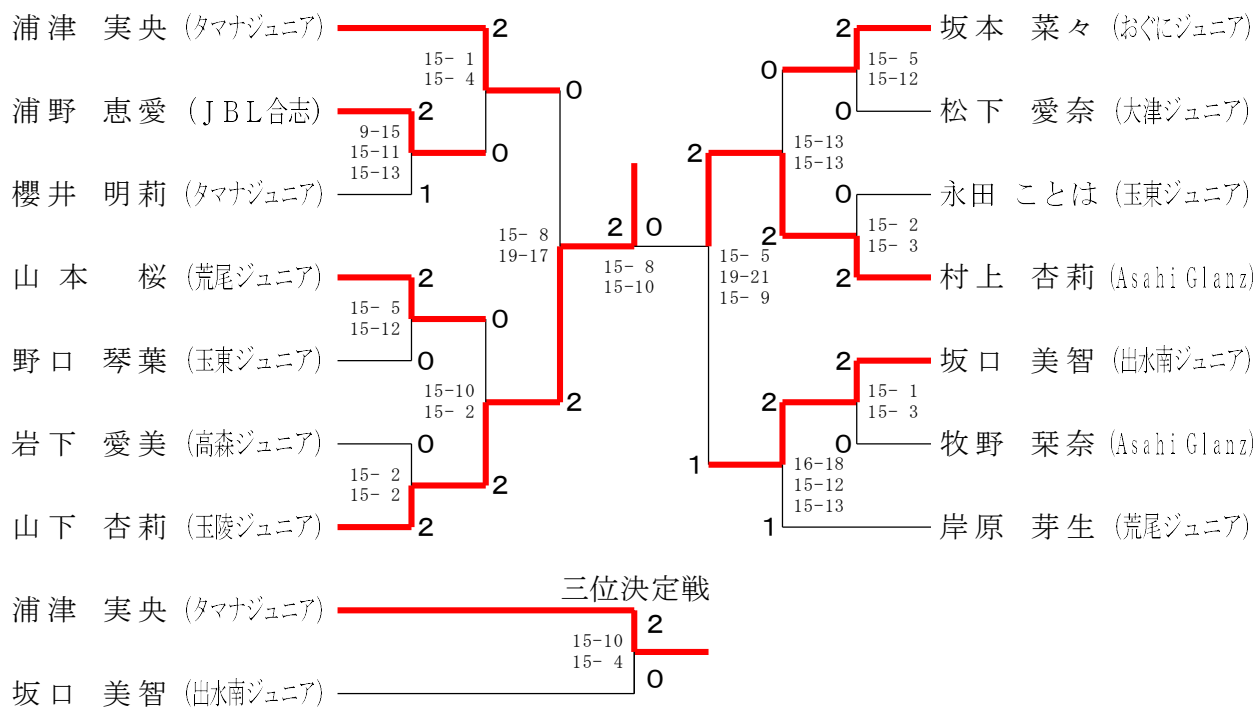
5年女子シングルス D ブ ロ ッ ク	山 下	永 田	児 玉	勝 敗	順 位
山下 杏莉 (玉陵ジュニア)		○ 21- 3	○ 21- 7	M 2-0 G 2-0 P 42-10	1
永田 ことは (玉東ジュニア)	× 3-21		○ 22-20	M 1-1 G 1-1 P 25-41	2
児玉 奈緒 (南阿蘇 Jr)	× 7-21	× 20-22		M 0-2 G 0-2 P 27-43	3

5年女子シングルス E ブ ロ ッ ク	山 本	松 下	村 田	勝 敗	順 位
山 本 桜 (荒尾ジュニア)		○ 21-14	○ 21- 4	M 2-0 G 2-0 P 42-18	1
松 下 愛 奈 (大津ジュニア)	× 14-21		○ 21-16	M 1-1 G 1-1 P 35-37	2
村 田 桜 優 (阿蘇西原BC)	× 4-21	× 16-21		M 0-2 G 0-2 P 20-42	3

5年女子シングルス F ブ ロ ッ ク	野 口	後 藤	村 上	勝 敗	順 位
野 口 琴 葉 (玉東ジュニア)		○ 21-12	× 4-21	M 1-1 G 1-1 P 25-33	2
後 藤 明 法 (阿蘇西原BC)	× 12-21		× 5-21	M 0-2 G 0-2 P 17-42	3
村 上 杏 莉 (Asahi Glanz)	○ 21- 4	○ 21- 5		M 2-0 G 2-0 P 42-9	1

5年女子シングルス G ブ ロ ッ ク	坂 口	川 上	岩 下	勝 敗	順 位
坂 口 美 智 (出水南ジュニア)		○ 21- 7	○ 21- 5	M 2-0 G 2-0 P 42-12	1
川 上 ゆ ら ら (大津ジュニア)	× 7-21		× 13-21	M 0-2 G 0-2 P 20-42	3
岩 下 愛 美 (高森ジュニア)	× 5-21	○ 21-13		M 1-1 G 1-1 P 26-34	2

5年女子シングルス 決勝トーナメント

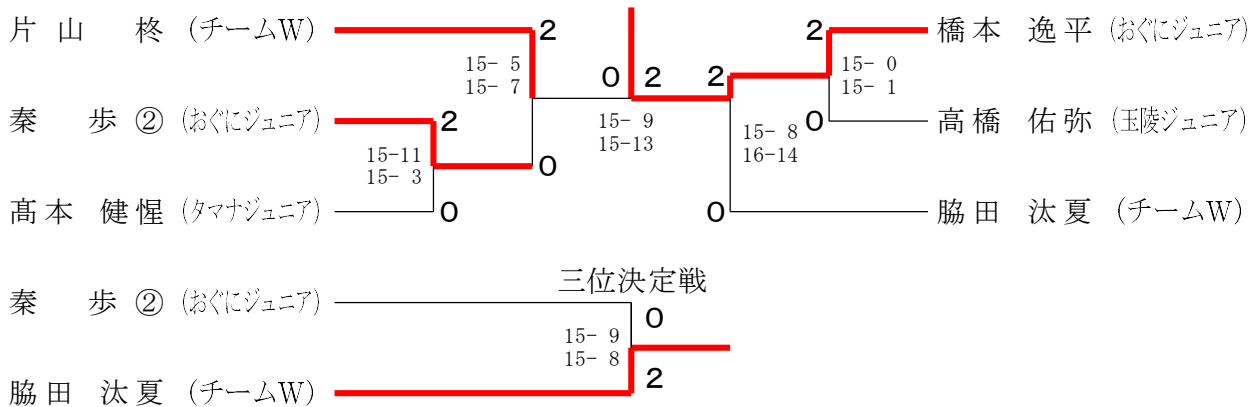


4年以下男子シングルス A ブ ロ ッ ク	片 山	高 橋	加 藤	勝 敗	順 位
片 山 柊 (チームW)		○ 21- 4	○ 21- 2	M 2-0 G 2-0 P 42-6	1
高 橋 佑 弥 (玉陵ジュニア)	× 4-21		○ 21-11	M 1-1 G 1-1 P 25-32	2
加 藤 颯 真 (JBL合志)	× 2-21	× 11-21		M 0-2 G 0-2 P 13-42	3

4年以下男子シングルス B ブ ロ ッ ク	脇 田	秦	馬 場	勝 敗	順 位
脇 田 汰 夏 (チームW)		○ 21- 9	○ 21- 2	M 2-0 G 2-0 P 42-11	1
秦 歩 ② (おぐにジュニア)	× 9-21		○ 21- 2	M 1-1 G 1-1 P 30-23	2
馬 場 一 颯 (玉陵ジュニア)	× 2-21	× 2-21		M 0-2 G 0-2 P 4-42	3

4年以下男子シングルス C ブ ロ ッ ク	橋 本	緒 方	高 本	勝 敗	順 位
橋本 逸平 (おぐにジュニア)		○ 21-7	○ 21-5	M 2-0 G 2-0 P 42-12	1
緒方 瑛紀 (必成)	× 7-21		× 11-21	M 0-2 G 0-2 P 18-42	3
高本 健惺 (タマナジュニア)	× 5-21	○ 21-11		M 1-1 G 1-1 P 26-32	2

4年以下男子シングルス 決勝トーナメント



4年以下女子シングルス A ブ ロ ッ ク	緒 方	上 村	中 島	廣 瀬	勝 敗	順 位
緒方 虹心③ (おぐにジュニア)		○ 21-8	○ 21-7	○ 21-5	M 3-0 G 3-0 P 63-20	1
上村 心春 (タマナジュニア)	× 8-21		○ 21-11	○ 21-9	M 2-1 G 2-1 P 50-41	2
中島 咲心 (荒尾ジュニア)	× 7-21	× 11-21		○ 21-12	M 1-2 G 1-2 P 39-54	3
廣瀬 心莉 (JBL合志)	× 5-21	× 9-21	× 12-21		M 0-3 G 0-3 P 26-63	4

4年以下女子シングルス B ブ ロ ッ ク	岸 原	米 倉	澤 村	高 木	勝 敗	順 位
岸原 由芽 (荒尾ジュニア)		○ 21-10	○ 21- 6	○ 21- 1	M 3-0 G 3-0 P 63-17	1
米倉 七海 (タマナジュニア)	× 10-21		× 14-21	○ 21- 1	M 1-2 G 1-2 P 45-43	3
澤村 香凜 (Asahi Glanz)	× 6-21	○ 21-14		○ 21- 4	M 2-1 G 2-1 P 48-39	2
高木 翠都 (玉東ジュニア)	× 1-21	× 1-21	× 4-21		M 0-3 G 0-3 P 6-63	4

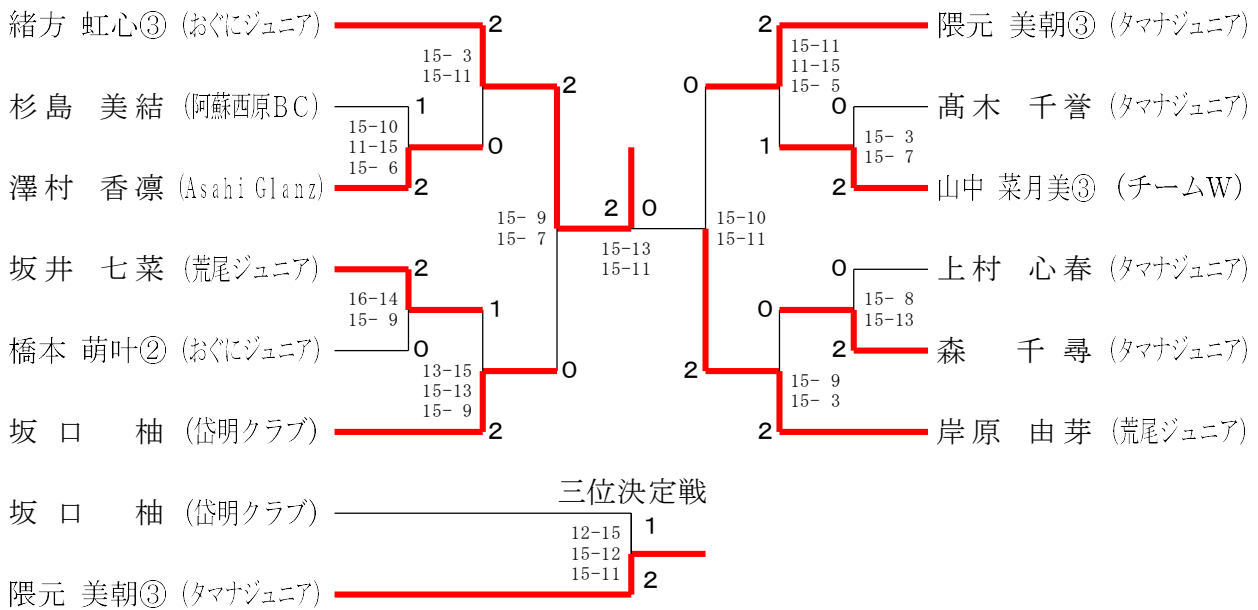
4年以下女子シングルス C ブ ロ ッ ク	隈 元	杉 島	今 村	勝 敗	順 位
隈元 美朝③ (タマナジュニア)		○ 21- 1	○ 21- 7	M 2-0 G 2-0 P 42-8	1
杉島 美結 (阿蘇西原BC)	× 1-21		○ 21-10	M 1-1 G 1-1 P 22-31	2
今村 仁菜 (JBL合志)	× 7-21	× 10-21		M 0-2 G 0-2 P 17-42	3

4年以下女子シングルス D ブ ロ ッ ク	坂 口	楠 瀬	森	勝 敗	順 位
坂口 柚 (岱明クラブ)		○ 21-18	○ 21-18	M 2-0 G 2-0 P 42-36	1
楠瀬 朱里 (南阿蘇 Jr)	× 18-21		× 19-21	M 0-2 G 0-2 P 37-42	3
森 千尋 (タマナジュニア)	× 18-21	○ 21-19		M 1-1 G 1-1 P 39-40	2

4年以下女子シングルス E ブ ロ ッ ク	坂 井	今 村	高 木	勝 敗	順 位
坂井 七菜 (荒尾ジュニア)		○ 21- 9	○ 21- 6	M 2-0 G 2-0 P 42-15	1
今村 礼菜 (JBL合志)	× 9-21		× 14-21	M 0-2 G 0-2 P 23-42	3
高木 千誉 (タマナジュニア)	× 6-21	○ 21-14		M 1-1 G 1-1 P 27-35	2

4年以下女子シングルス F ブ ロ ッ ク	橋 本	山 中	大瀬良	勝 敗	順位
橋本 萌叶② (おぐにジュニア)		×	○	M 1-1 G 1-1 P 33-33	2
山中 菜月美③ (チームW)	○		○	M 2-0 G 2-0 P 42-21	1
大瀬良 真奈 (岱明クラブ)	×	×		M 0-2 G 0-2 P 21-42	3

4年以下女子シングルス 決勝トーナメント



3年以下男子シングルス A ブ ロ ッ ク	田 中	楠 瀬	高 木	勝 敗	順位
田中 俐紬② (JBL合志)		○	○	M 2-0 G 2-0 P 42-9	1
楠瀬 尚幸① (南阿蘇 Jr)	×		×	M 0-2 G 0-2 P 26-43	3
高木 靖士② (タマナジュニア)	×	○		M 1-1 G 1-1 P 25-41	2

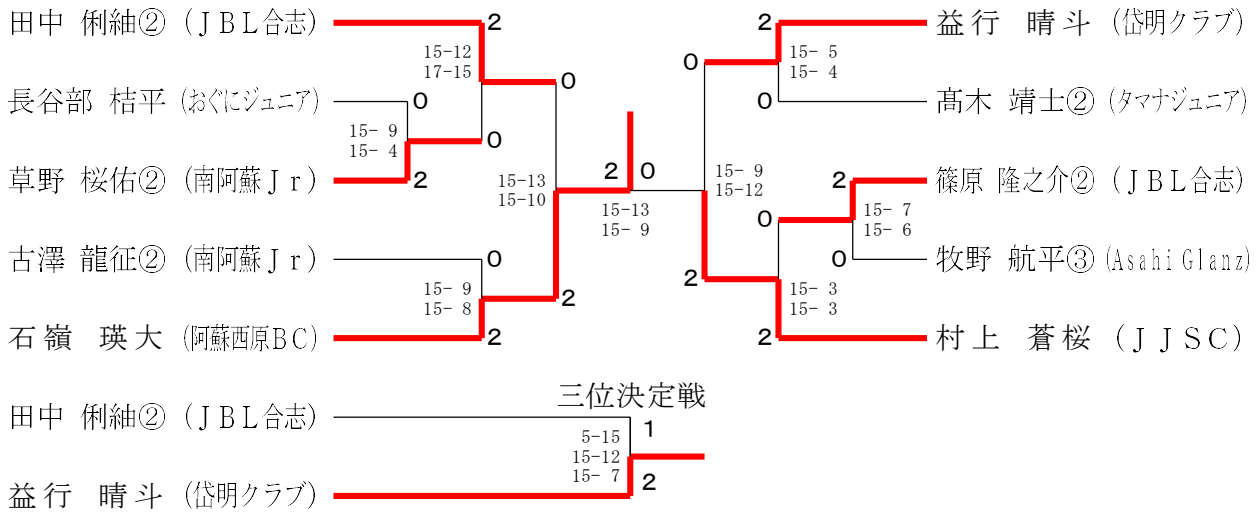
3年以下男子シングルス B ブ ロ ッ ク	村 上	草 野	上 村	勝 敗	順 位
村上 蒼桜 (J J S C)		○ 21-19	○ 21- 5	M 2-0 G 2-0 P 42-24	1
草野 桜佑② (南阿蘇 J r)	× 19-21		○ 21-15	M 1-1 G 1-1 P 40-36	2
上村 春晴② (タマナジュニア)	× 5-21	× 15-21		M 0-2 G 0-2 P 20-42	3

3年以下男子シングルス C ブ ロ ッ ク	益 行	長谷部	野 口	勝 敗	順 位
益行 晴斗 (岱明クラブ)		○ 21- 7	○ 21- 6	M 2-0 G 2-0 P 42-13	1
長谷部 桔平 (おぐにジュニア)	× 7-21		○ 21- 9	M 1-1 G 1-1 P 28-30	2
野口 蒼介② (玉東ジュニア)	× 6-21	× 9-21		M 0-2 G 0-2 P 15-42	3

3年以下男子シングルス D ブ ロ ッ ク	石 嶺	篠 原	北 島	勝 敗	順 位
石嶺 瑛大 (阿蘇西原BC)		○ 21-14	○ 21- 9	M 2-0 G 2-0 P 42-23	1
篠原 隆之介② (J B L 合志)	× 14-21		○ 21-18	M 1-1 G 1-1 P 35-39	2
北島 慧二 (玉陵ジュニア)	× 9-21	× 18-21		M 0-2 G 0-2 P 27-42	3

3年以下男子シングルス E ブ ロ ッ ク	古 澤	牧 野	清 田	勝 敗	順 位
古澤 龍征② (南阿蘇 J r)		○ 21- 7	○ 21- 5	M 2-0 G 2-0 P 42-12	1
牧野 航平③ (Asahi Glanz)	× 7-21		○ 25-23	M 1-1 G 1-1 P 32-44	2
清田 陽斗 (玉東ジュニア)	× 5-21	× 23-25		M 0-2 G 0-2 P 28-46	3

3年以下男子シングルス 決勝トーナメント



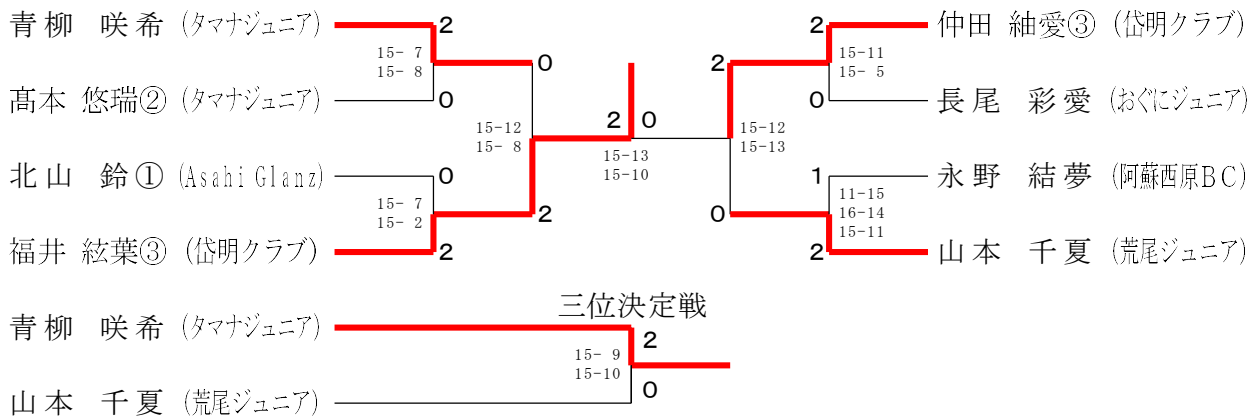
3年以下女子シングルス A ブロツク	長 尾	徳 永	坂 上	青 柳	勝 敗	順位
長尾 彩愛 (おぐにジュニア)		○ 21-9	○ 21-8	× 12-21	M 2-1 G 2-1 P 54-38	2
徳永 心愛 (玉東ジュニア)	× 9-21		× 4-21	× 9-21	M 0-3 G 0-3 P 22-63	4
坂上 陽葵② (玉陵ジュニア)	× 8-21	○ 21-4		× 8-21	M 1-2 G 1-2 P 37-46	3
青柳 咲希 (タマナジュニア)	○ 21-12	○ 21-9	○ 21-8		M 3-0 G 3-0 P 63-29	1

3年以下女子シングルス B ブロツク	北 山	前 畑	山 本	勝 敗	順位
北山 鈴① (Asahi Glanz)		○ 21-8	× 13-21	M 1-1 G 1-1 P 34-29	2
前畑 花帆 (玉陵ジュニア)	× 8-21		× 19-21	M 0-2 G 0-2 P 27-42	3
山本 千夏 (荒尾ジュニア)	○ 21-13	○ 21-19		M 2-0 G 2-0 P 42-32	1

3年以下女子シングルス C ブ ロ ッ ク	仲 田	坂 口	高 本	勝 敗	順 位
仲田 紬愛③ (岱明クラブ)	○	○	M 2-0 G 2-0 P 42-9	1	
坂口 真優 (出水南ジュニア)	×	×	M 0-2 G 0-2 P 0-42	3	
高本 悠瑞② (タマナジュニア)	×	○	M 1-1 G 1-1 P 30-21	2	

3年以下女子シングルス D ブ ロ ッ ク	白 石	永 野	福 井	勝 敗	順 位
白石 清乃 (JBL合志)	×	×	M 0-2 G 0-2 P 13-42	3	
永野 結夢 (阿蘇西原BC)	○	×	M 1-1 G 1-1 P 31-27	2	
福井 絃葉③ (岱明クラブ)	○	○	M 2-0 G 2-0 P 42-17	1	

3年以下女子シングルス 決勝トーナメント

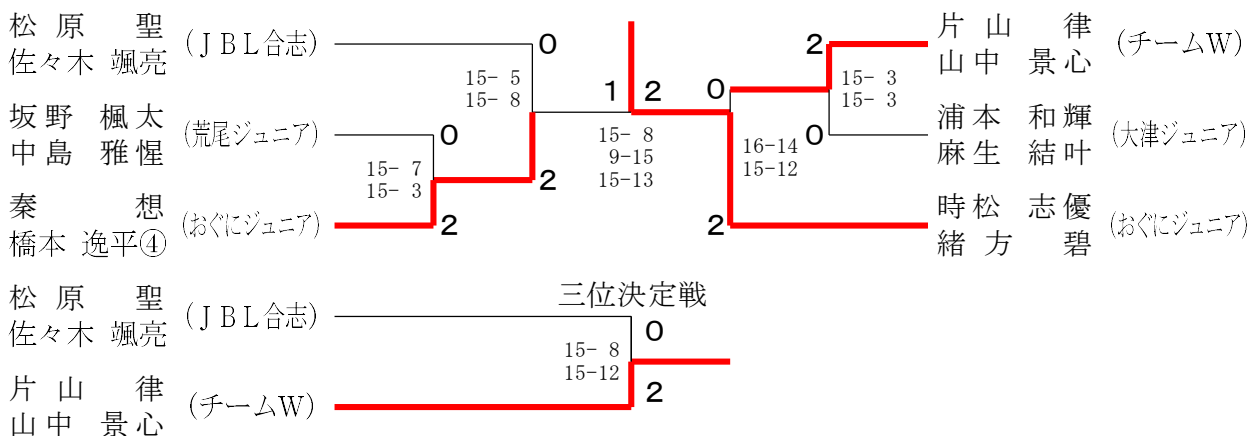


6年男子ダブルス A ブロツク	松原 聖 佐々木 颯亮	白石 大悟 甲斐 真翔	浦本 和輝 麻生 結叶	松本 博樹 尾方 湊介⑤	勝敗	順位
	○	○	○		M 3-0 G 3-0 P 63-20	1
	×		×	×	M 0-3 G 0-3 P 25-63	4
	×	○		○	M 2-1 G 2-1 P 50-53	2
	×	○	×		M 1-2 G 1-2 P 46-48	3

6年男子ダブルス B ブロツク	本田 隆太 古澤 龍弥	時松 志優 緒方 碧	坂野 楓太 中島 雅惺	勝敗	順位
	×		×	M 0-2 G 0-2 P 14-42	3
	○		○	M 2-0 G 2-0 P 42-9	1
	○	×		M 1-1 G 1-1 P 27-32	2

6年男子ダブルス C ブロツク	片山 律 山中 景心	秦 想 橋本 逸平④	高本 煌矢 酒見 聡亮⑤	勝敗	順位
	○		○	M 2-0 G 2-0 P 43-34	1
	×		○	M 1-1 G 1-1 P 41-30	2
	×	×		M 0-2 G 0-2 P 22-42	3

6年男子ダブルス 決勝トーナメント

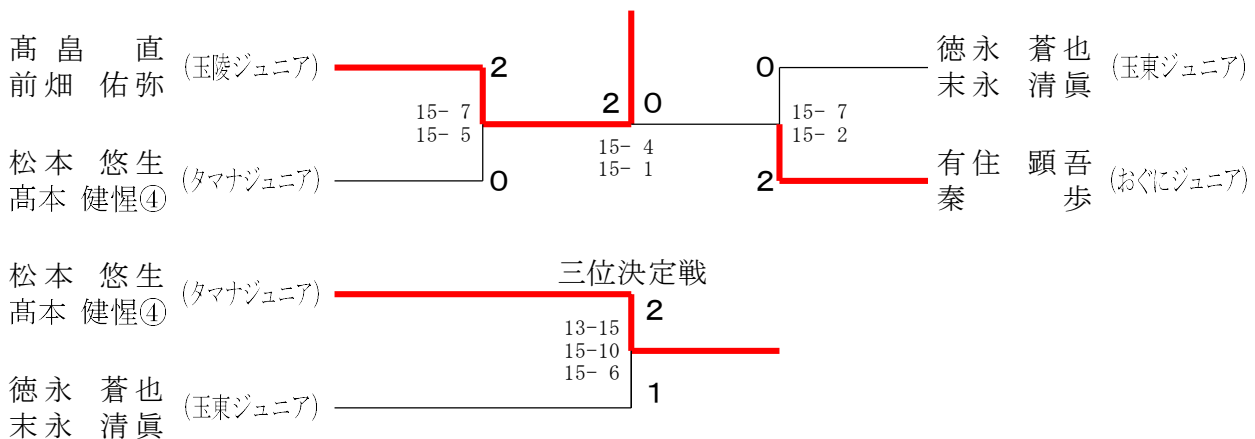


6年女子ダブルス	福山 長谷部	山部 高浦	高木 木津	山濱 口崎	永安 田	田 船越	越原	勝敗	順位
福山 幸 (おぐにジュニア) 長谷部 美晴		×	×	×	×	×	M 0-4 G 0-4 P 55-84	5	
高木 咲里 (タマナジュニア) 浦津 実央⑤	○		○	×	○	M 3-1 G 3-1 P 75-59	2		
山口 瑛真 (タマナジュニア) 濱崎 安莉	○	×		×	×	M 1-3 G 1-3 P 48-78	4		
永田 結衣 (玉陵ジュニア) 安田 和奏	○	○	○		○	M 4-0 G 4-0 P 84-41	1		
船越 遥和 (玉陵ジュニア) 原 零奈	○	×	○	×		M 2-2 G 2-2 P 69-69	3		

5年男子ダブルス Aブロック	高前 焔	焔 加	深田 藤	徳末 永	永永	勝敗	順位
高前 直 (玉陵ジュニア) 焔 佑弥		○	○	○		M 2-0 G 2-0 P 42-13	1
深田 優羽 (JBL合志) 加藤 颯真	×			×		M 0-2 G 0-2 P 22-42	3
徳永 蒼也 (玉東ジュニア) 末永 清眞	×	○				M 1-1 G 1-1 P 29-38	2

5年男子ダブルス Bブロック	有住 秦	松本 高本	楠瀬 楠瀬	勝敗	順位
有住 顕吾 (おぐにジュニア) 秦 歩		○	○	M 2-0 G 2-0 P 42-22	1
松本 悠生 (タマナジュニア) 高本 健惺④	×		○	M 1-1 G 1-1 P 32-32	2
楠瀬 幸誠 (南阿蘇 Jr) 楠瀬 尚幸①	×	×		M 0-2 G 0-2 P 22-42	3

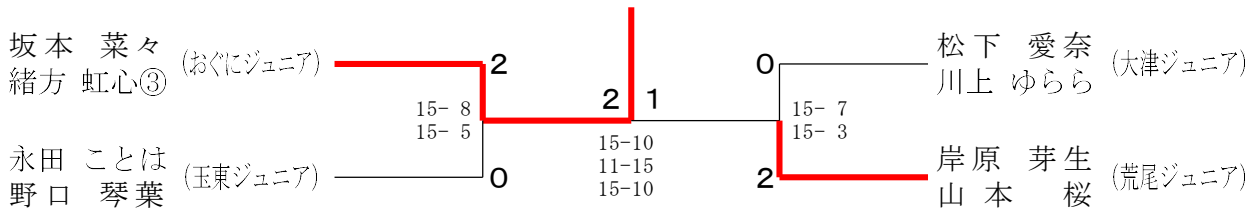
5年男子ダブルス 決勝トーナメント



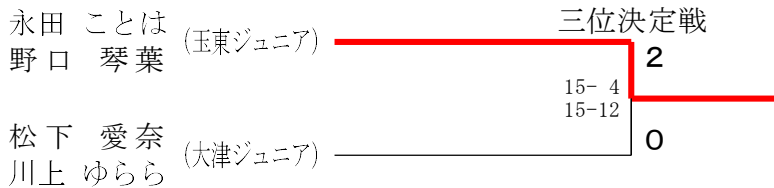
5年女子ダブルス A ブロツク	坂本 緒方	古田 浦野	後藤 藤村	松川 下上	勝敗	順位
坂本 菜々 (おぐにジュニア) 緒方 虹心③		○ 21-7	○ 21-4	○ 21-5	M 3-0 G 3-0 P 63-16	1
古田 悠華 (JBL合志) 浦野 恵愛	× 7-21		× 18-21	× 11-21	M 0-3 G 0-3 P 36-63	4
後藤 明法 (阿蘇西原BC) 村田 桜優	× 4-21	○ 21-18		× 9-21	M 1-2 G 1-2 P 34-60	3
松下 愛奈 (大津ジュニア) 川上 ゆらら	× 5-21	○ 21-11	○ 21-9		M 2-1 G 2-1 P 47-41	2

5年女子ダブルス B ブロツク	岸原 山本	牧野 澤村	児玉 楠瀬	永野 田口	勝敗	順位
岸原 芽生 (荒尾ジュニア) 山本 桜		○ 21-14	○ 21-8	○ 21-6	M 3-0 G 3-0 P 63-28	1
牧野 栞奈 (Asahi Glanz) 澤村 香凛④	× 14-21		○ 21-17	× 18-21	M 1-2 G 1-2 P 53-59	3
児玉 奈緒 (南阿蘇 Jr) 楠瀬 朱里④	× 8-21	× 17-21		× 19-21	M 0-3 G 0-3 P 44-63	4
永田 ことは (玉東ジュニア) 野口 琴葉	× 6-21	○ 21-18	○ 21-19		M 2-1 G 2-1 P 48-58	2

5年女子ダブルス 決勝トーナメント



三位決定戦



4年以下男子ダブルス	脇田 片山	清田 野口	草野 古澤	高橋 馬場	勝敗	順位
脇田 汰夏 (チームW) 片山 柊		○ 21-4	○ 21-7	○ 21-3	M 3-0 G 3-0 P 63-14	1
清田 陽斗③ (玉東ジュニア) 野口 蒼介②	× 4-21		× 10-21	× 8-21	M 0-3 G 0-3 P 22-63	4
草野 桜佑② (南阿蘇 Jr) 古澤 龍征②	× 7-21	○ 21-10		× 20-22	M 1-2 G 1-2 P 48-53	3
高橋 佑弥 (玉陵ジュニア) 馬場 一颯	× 3-21	○ 21-8	○ 22-20		M 2-1 G 2-1 P 46-49	2

4年以下女子ダブルス A ブロツク	上村 米倉	長尾 橋本	中山 島本	今村 今村	勝敗	順位
上村 心春 (タマナジュニア) 米倉 七海		○ 21-12	○ 21-10	○ 21-10	M 3-0 G 3-0 P 63-32	1
長尾 彩愛③ (おぐにジュニア) 橋本 萌叶②	× 12-21		○ 21-9	○ 21-11	M 2-1 G 2-1 P 54-41	2
中島 咲心 (荒尾ジュニア) 山本 千夏③	× 10-21	× 9-21		○ 21-8	M 1-2 G 1-2 P 40-50	3
今村 仁菜 (JBL合志) 今村 礼菜	× 10-21	× 11-21	× 8-21		M 0-3 G 0-3 P 29-63	4

4年以下女子ダブルス B ブロツク	岸原 坂井	坂口 大瀬	高木 青柳	高木 徳永	勝敗	順位
岸原 由芽 (荒尾ジュニア) 坂井 七菜		○ 21-13	○ 21-6	○ 21-4	M 3-0 G 3-0 P 63-23	1
坂口 柚 (岱明クラブ) 大瀬良 真奈	× 13-21		○ 21-19	○ 21-5	M 2-1 G 2-1 P 55-45	2
高木 千誉 (タマナジュニア) 青柳 咲希③	× 6-21	× 19-21		○ 21-10	M 1-2 G 1-2 P 46-52	3
高木 翠都 (玉東ジュニア) 徳永 心愛③	× 4-21	× 5-21	× 10-21		M 0-3 G 0-3 P 19-63	4

4年以下女子ダブルス C ブロツク	森 隈元	杉島 永野	福井 仲田	勝敗	順位
森 千尋 (タマナジュニア) 隈元 美朝③		○ 21-10	○ 21-7	M 2-0 G 2-0 P 42-17	1
杉島 美結 (阿蘇西原BC) 永野 結夢③	× 10-21		× 11-21	M 0-2 G 0-2 P 21-42	3
福井 絃葉③ (岱明クラブ) 仲田 紬愛③	× 7-21	○ 21-11		M 1-1 G 1-1 P 28-32	2

4年以下女子ダブルス 決勝トーナメント

